

GW PL DIO4-BUS - Convertidor de protocolos



2702237

<https://www.phoenixcontact.com/pc/productos/2702237>

Tenga en cuenta que los datos mostrados en este documento PDF se generaron a partir de nuestro catálogo online. Por favor, encontrará todos los datos en la documentación del usuario. Prevalecen nuestras condiciones generales de uso para descargas.



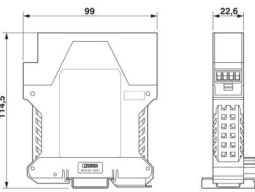
Módulo para entrada digital de 4 canales y salida digital de 4 canales con conexión por tornillo.
Para su uso con protocolos Modbus y OPC UA.

Datos comerciales

Código de artículo	2702237
Unidad de embalaje	1 Unidades
Cantidad mínima de pedido	1 Unidades
Clave de producto	DNC322
Página del catálogo	Página 463 (C-6-2019)
GTIN	4055626067087
Peso por unidad (incluido el embalaje)	340 g
Peso por unidad (sin incluir el embalaje)	325 g
Número de tarifa arancelaria	85176200
País de origen	DE

Datos técnicos

Dimensiones

Esquema de dimensiones	
Anchura	22,5 mm
Altura	99 mm
Profundidad	114,5 mm

Notas

Nota sobre el uso

Nota sobre la aplicación	Solo para el uso industrial
--------------------------	-----------------------------

Restricción de uso

Observación CCCex	El empleo en zonas Ex no está permitido en China.
-------------------	---

Datos del material

Color	gris
-------	------

Interfaces

Datos: Entradas digitales

Tipo de conexión	Conexión por tornillo
Número de canales	4

Datos de entrada

Señal de entrada Tensión	0 V ... 30 V
Nivel de conmutación señal "0"	0 V DC ... 5 V DC
Nivel de conmutación señal "1"	15 V DC ... 30 V DC

Datos de salida

Conmutar

Denominación Salida	Salida digital
Número de salidas	4
Tensión de conmutación máxima	30 V DC
Corriente de conmutación máxima	500 mA

Propiedades del artículo

Tipo de producto	Componente de E/S
------------------	-------------------

GW PL DIO4-BUS - Convertidor de protocolos



2702237

<https://www.phoenixcontact.com/pc/productos/2702237>

MTBF	406 Años (Siemens modelo SN29500, temperatura 40 °C, factor ambiental 1,5 y factor de carga 50%)
------	--

Propiedades eléctricas

Tensión de prueba Interfaz de datos/alimentación	500 V AC
Tensión de prueba Interfaces de datos	500 V AC

Alimentación

Tensión de alimentación	19,2 V DC ... 30 V DC (Alimentación mediante bus)
Absorción de corriente típica	15 mA (con 24 V DC)

Condiciones medioambientales y de vida útil

Condiciones ambientales

Índice de protección	IP20
Temperatura ambiente (servicio)	-40 °C ... 70 °C -40 °F ... 158 °F
Temperatura ambiente (almacenamiento / transporte)	-40 °C ... 85 °C

Homologaciones

Conformidad/Homologaciones

Conformidad	Conformidad CE
Prueba de gases nocivos	ISA-S71.04-1985 G3 Harsh Group A

Datos Ex

ATEX	Ⓜ II 3 G Ex nA IIC T4 Gc DEMKO 17 ATEX 1749X
IECEX	IECEX ULD 17.0020X Ex nA IIC T4 Gc
UL, EE.UU. / Canadá	Class I, Div. 2, Groups A, B, C, D

Montaje

Tipo de montaje	Montaje sobre carril DIN
Indicaciones de montaje	sobre carril normalizado NS 35 conforme a EN 60715
Posición para el montaje	discrecional

GW PL DIO4-BUS - Convertidor de protocolos

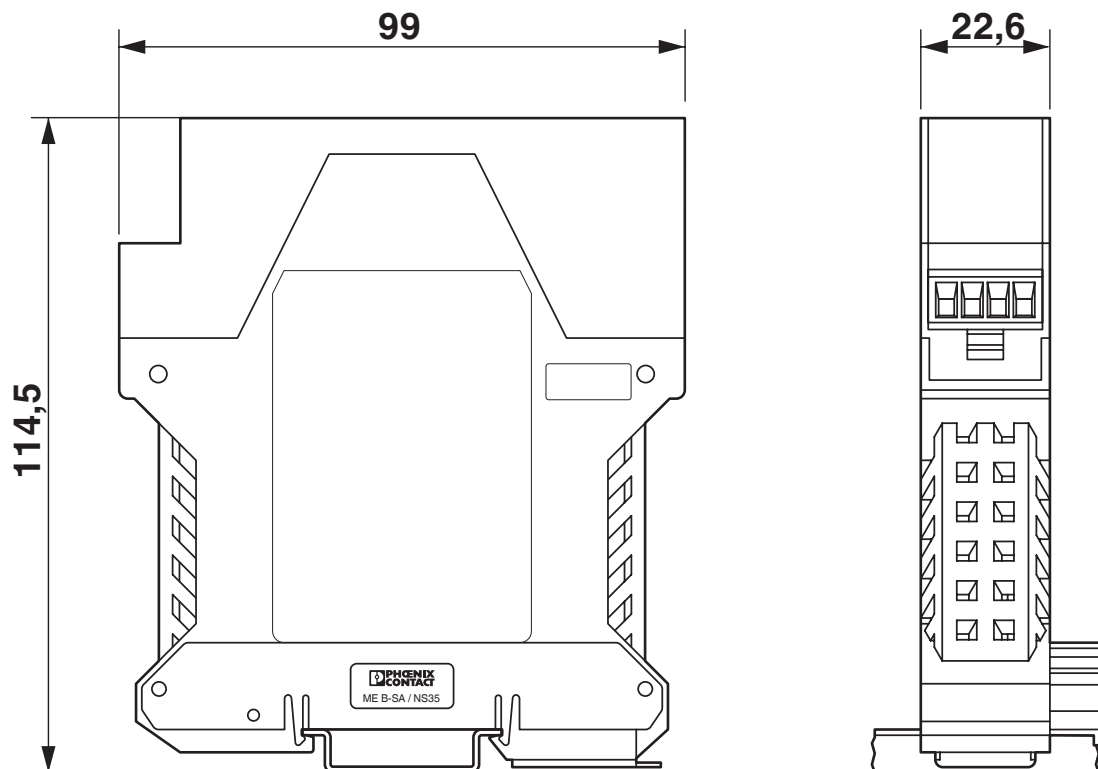
2702237

<https://www.phoenixcontact.com/pc/productos/2702237>

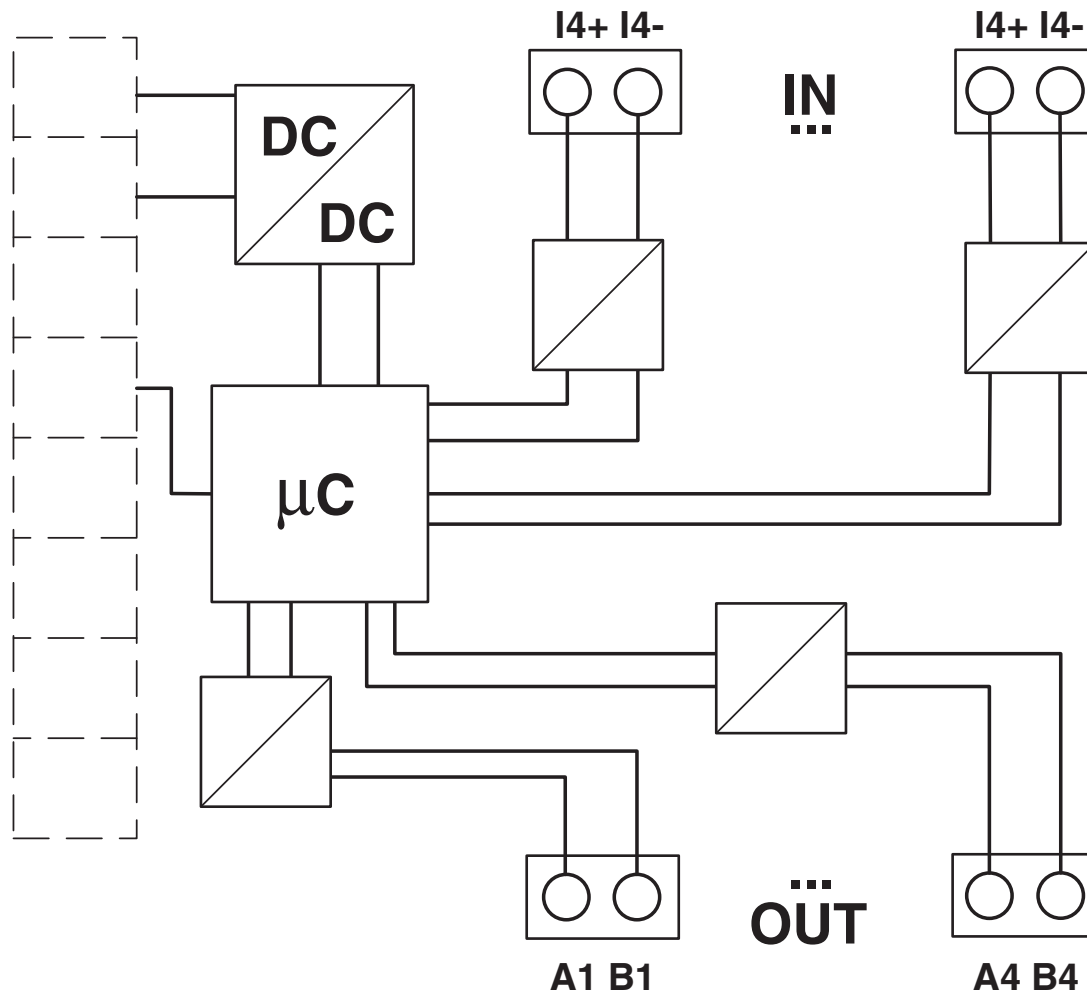


Dibujos

Esquema de dimensiones



Esquema de conjunto



GW PL DIO4-BUS - Convertidor de protocolos



2702237

<https://www.phoenixcontact.com/pc/productos/2702237>

Clasificaciones

ECLASS

ECLASS-13.0

27242208

ETIM

ETIM 9.0

EC001423

UNSPSC

UNSPSC 21.0

32151700

Environmental product compliance

EU RoHS

Cumple los requisitos de la Directiva RoHS	Sí, Ninguna excepción
--	-----------------------

China RoHS

Environment friendly use period (EFUP)	EFUP-E
	Ninguna sustancia peligrosa por encima de los valores límite

EU REACH SVHC

Indicación acerca de la sustancia candidata según REACH (n.º CAS)	Ninguna sustancia con una fracción de masa superior a 0,1 %
---	---