

AXL F DO32/1 1F - Módulo digital



2688051

<https://www.phoenixcontact.com/pc/productos/2688051>

Tenga en cuenta que los datos mostrados en este documento PDF se generaron a partir de nuestro catálogo online. Por favor, encontrará todos los datos en la documentación del usuario. Prevalecen nuestras condiciones generales de uso para descargas.



Axioline F, Módulo de salida digital, Salidas digitales: 32, 24 V DC, 500 mA, tecnología de conexión: 1 conductor, velocidad de transmisión en el bus local: 100 MBit/s, índice de protección: IP20, incluido módulo de zócalo de bus y conectores Axioline F

Descripción del producto

El módulo está previsto para la utilización dentro de la estación Axioline F. Se utiliza para la salida de señales digitales. Las salidas están protegidas contra cortocircuito y sobrecarga.

Sus ventajas

- 32 salidas digitales
- 24 V DC, 500 mA
- Conexión de actuadores en técnica de 1 conductor
- Tiempo de actualización mínimo 100 µs
- Placa de características guardada

Datos comerciales

Código de artículo	2688051
Unidad de embalaje	1 Unidades
Cantidad mínima de pedido	1 Unidades
Clave de producto	DRI232
GTIN	4046356501576
Peso por unidad (incluido el embalaje)	235,7 g
Peso por unidad (sin incluir el embalaje)	235,6 g
Número de tarifa arancelaria	85389091
País de origen	DE

AXL F DO32/1 1F - Módulo digital



2688051

<https://www.phoenixcontact.com/pc/productos/2688051>

Datos técnicos

Dimensiones

Esquema de dimensiones	
Anchura	53,6 mm
Altura	126,1 mm
Profundidad	54 mm
Observación acerca de indicaciones de medida	La profundidad es válida en el uso de un carril DIN TH 35-7.5 (según EN 60715).

Notas

Nota sobre el uso

Nota sobre la aplicación	Solo para el uso industrial
--------------------------	-----------------------------

Interfaces

Bus local Axioline F

Número de interfaces	2
Tipo de conexión	Módulo de zócalo de bus
Velocidad de transmisión	100 MBit/s

Propiedades de sistema

Módulo

Área de direcciones de entrada	0 Byte
Espacio de direcciones de salida	4 Byte
Demanda de datos de parámetros	1 Byte
Necesidad de datos de configuración	6 Byte

Datos de salida

Digital:

Denominación Salida	Salidas digitales
Tipo de conexión	Conexión push-in
Tecnología de conexión	1 conductor
Número de salidas	32
Circuito de protección	Prot. contra cortocircuito, prot. contra sobrecarga salidas; electrónico
Tensión de salida	24 V DC

Limitación de la tensión de ruptura inductiva	-32,8 V ... -15 V
Corriente de salida máxima por módulo	8 A (hasta HW 04, proteger por fusible externamente)
	16 A (a partir de HW 05, proteger por fusible externamente)
Tensión nominal de salida	24 V DC
Carga mín.	10 kΩ
Tensión de salida en estado de desconexión	máx. 1 V
Corriente de salida en estado de desconexión	máx. 300 μA
Carga nominal inductiva	máx. 12 VA (1,2 H, 48 Ω, con tensión nominal)
Carga nominal de lámparas	máx. 12 W (para tensión nominal)
Carga nominal resistiva	máx. 12 W (48 Ω, con tensión nominal)
Número de maniobras	máx. 5500 por segundo (con carga nominal óhmica)
	máx. 1 por segundo (con carga nominal inductiva)
	máx. 16 por segundo (con carga nominal de luz)
Resistencia a la tensión de retorno, contra impulsos cortos	resistente a las tensiones inversas de hasta 0,5 A durante 1 s
Comportamiento en caso de sobrecarga	Desconexión con reinicio automático
Comportamiento en caso de sobrecarga inductiva	La salida puede quedar destruida
Retardo de señal	máx. 150 μs (al conectar)
	máx. 200 μs (En caso de desconexión; con carga nominal óhmica)
Desconexión sobrecorriente	a partir de 0,7 A
Corriente de salida en caso de rotura de masa en estado desconectado	< 1 mA

Propiedades del artículo

Tipo de producto	Componente de E/S
Familia de productos	Axiline F
Construcción	blockmodular
Posición de montaje	a discreción (sin derating de temperatura)
Volumen de suministro	incluido módulo de zócalo de bus y conectores Axiline F

Propiedades de aislamiento

Categoría de sobretensión	II (IEC 60664-1, EN 60664-1)
Grado de polución	2 (IEC 60664-1, EN 60664-1)

Propiedades eléctricas

Potencia disipada máxima con condición nominal	3 W
--	-----

Potenciales: Suministro del bus local Axiline F (U_{Bus})

Tensión de alimentación	5 V DC (a través del módulo de zócalo de bus)
Absorción de corriente	máx. 120 mA (hasta HW 04)
	máx. 60 mA (a partir de HW 05)

Potenciales: Alimentación de módulos de salidas digitales (U_O)

Tensión de alimentación	24 V DC
Tensión de alimentación	19,2 V DC ... 30 V DC (incl. todas las tolerancias, incl. ondulación)

Absorción de corriente	máx. 8 A (hasta HW 04, proteger por fusible externamente)
	máx. 16 A (¡a partir de HW 05, proteger por fusible externamente; en caso de que la corriente total exceda 8 A, debe conectarse el suministro al conector de alimentación paralelamente mediante los dos puntos de embornaje!)
Circuito de protección	Prot. contra sobretensiones; electrónico (35 V, 0,5 s)
	Prot. contra inversión de polaridad; diodo paralelo; con protección por fusible externa de 5 A (solo para la puesta en servicio)

Separación galvánica/aislamiento de los márgenes de tensión

Tensión de prueba: Alimentación de 5 V del bus local (U _{Bus})/alimentación de 24 V (periferia)	500 V AC, 50 Hz, 1 min
Tensión de prueba: Alimentación de 5 V del bus local (U _{Bus})/tierra funcional	500 V AC, 50 Hz, 1 min
Tensión de prueba: Alimentación de 24 V (periferia) / tierra funcional	500 V AC, 50 Hz, 1 min

Datos de conexión

Tecnología de conexión

Denominación Conexión	Enchufe Axioline F
Nota acerca del tipo de conexión	Tenga en cuenta las indicaciones sobre las secciones de cable en el manual del usuario "Axioline F: sistema e instalación".

Enchufe Axioline F

Tipo de conexión	Conexión push-in
Nota acerca del tipo de conexión	Tenga en cuenta las indicaciones sobre las secciones de cable en el manual del usuario "Axioline F: sistema e instalación".
Sección de conductor rígido	0,2 mm ² ... 1,5 mm ²
Sección de conductor flexible	0,2 mm ² ... 1,5 mm ²
Sección de conductor AWG	24 ... 16
Longitud de pelado	8 mm

Condiciones medioambientales y de vida útil

Condiciones ambientales

Temperatura ambiente (servicio)	-25 °C ... 60 °C
Índice de protección	IP20
Presión de aire (servicio)	70 kPa ... 106 kPa (hasta 3000 m por encima de NN)
Presión de aire (almacenamiento / transporte)	70 kPa ... 106 kPa (hasta 3000 m por encima de NN)
Temperatura ambiente (almacenamiento / transporte)	-40 °C ... 85 °C
Humedad de aire admisible (servicio)	5 % ... 95 % (sin condensación)
Humedad de aire admisible (almacenamiento / transporte)	5 % ... 95 % (sin condensación)

Normas y especificaciones

Clase de protección	III (IEC 61140, EN 61140, VDE 0140-1)
---------------------	---------------------------------------

Montaje

AXL F DO32/1 1F - Módulo digital



2688051

<https://www.phoenixcontact.com/pc/productos/2688051>

Tipo de montaje	Montaje sobre carril DIN
Posición de montaje	a discreción (sin derating de temperatura)

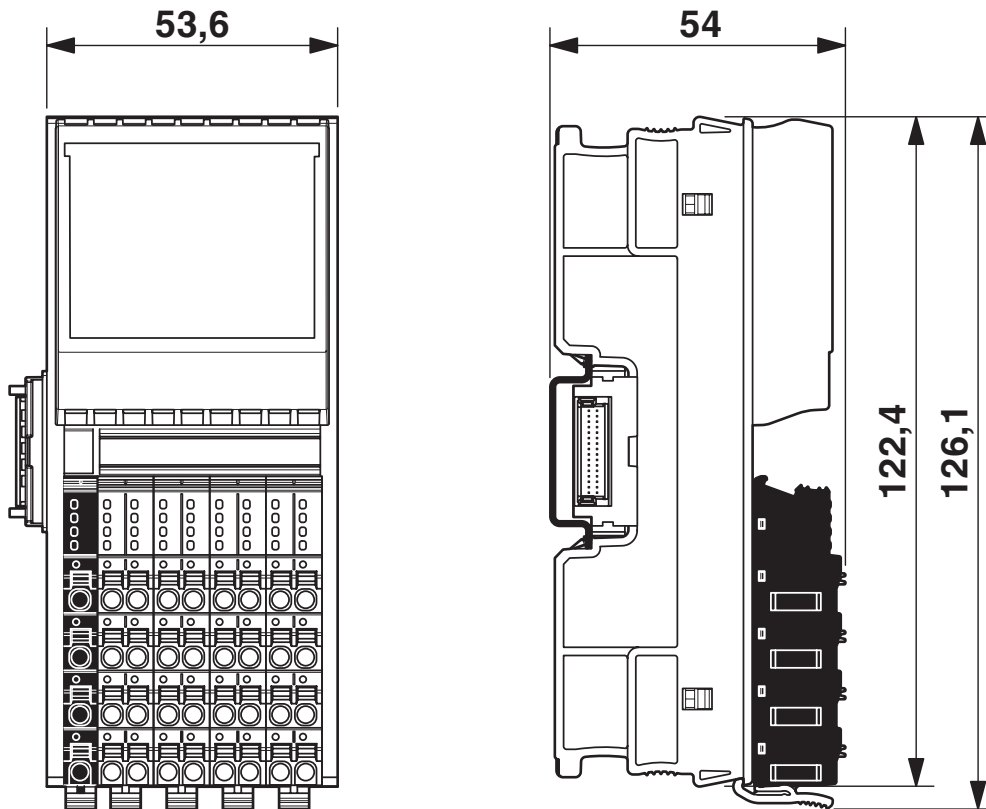
AXL F DO32/1 1F - Módulo digital

2688051

<https://www.phoenixcontact.com/pc/productos/2688051>

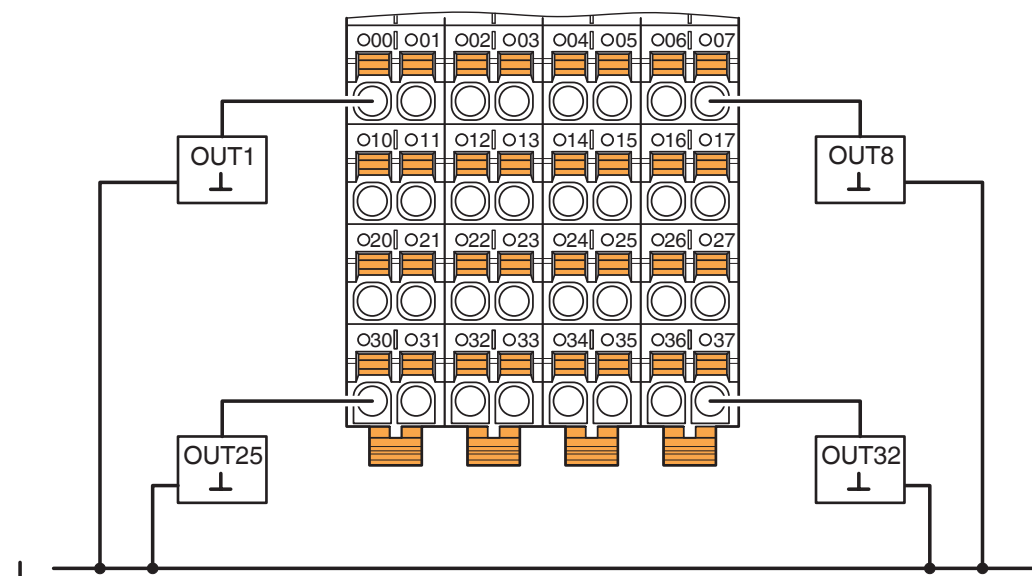
Dibujos

Esquema de dimensiones



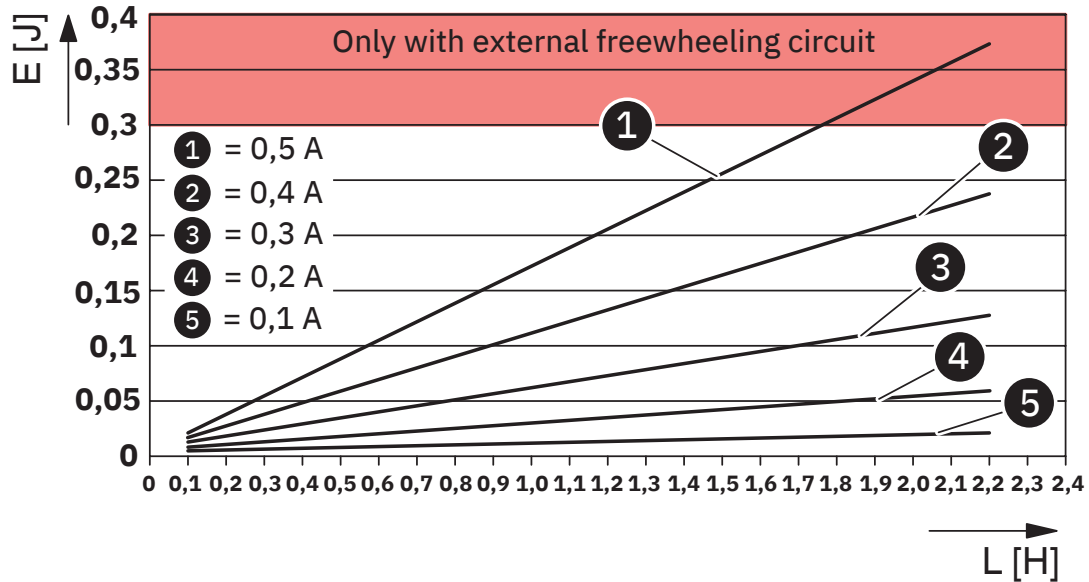
Dimensiones (en mm)

Dibujo de conexión



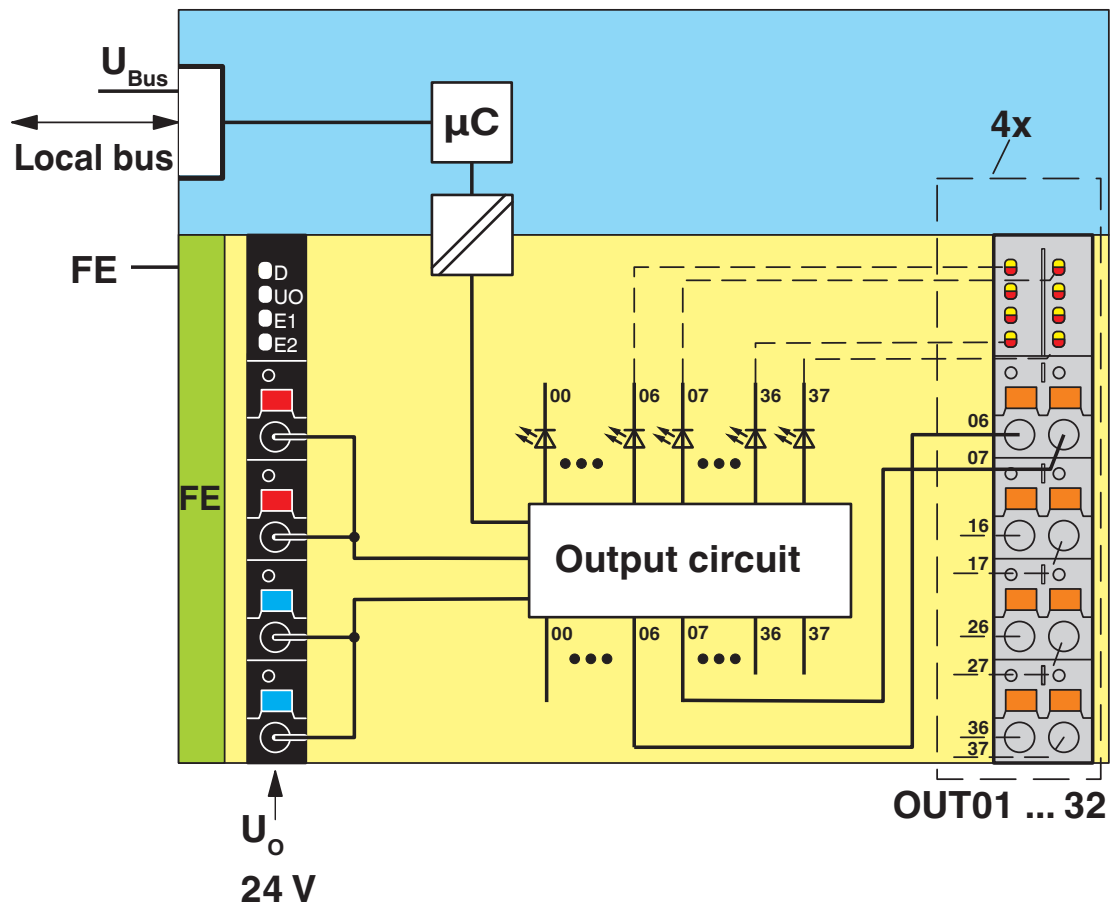
Ejemplo de conexión

Diagrama



Consumo de energía máximo de las salidas al desconectar cargas inductivas

Esquema de conjunto



Circuito interno de los puntos de embornaje

2688051

<https://www.phoenixcontact.com/pc/productos/2688051>

Homologaciones

🔗 To download certificates, visit the product detail page: <https://www.phoenixcontact.com/pc/productos/2688051>



DNV GL

ID de homologación: TAA00000DF



LR

ID de homologación: LR2480202TA-02



PRS

ID de homologación: TE/1020/880590/21

BSH

ID de homologación: 840



RINA

ID de homologación: ELE008423XG001



cULus Listed

ID de homologación: E238705

BSH

ID de homologación: 840



DNV GL

ID de homologación: TAA00000DF



PRS

ID de homologación: TE/1020/880590/21



RINA

ID de homologación: ELE008423XG001



LR

ID de homologación: LR2480202TA-02

AXL F DO32/1 1F - Módulo digital

2688051

<https://www.phoenixcontact.com/pc/productos/2688051>



cULus Listed

ID de homologación: E238705

AXL F DO32/1 1F - Módulo digital



2688051

<https://www.phoenixcontact.com/pc/productos/2688051>

Clasificaciones

ECLASS

ECLASS-13.0	27242604
ECLASS-15.0	27242604

ETIM

ETIM 10.0	EC001599
-----------	----------

UNSPSC

UNSPSC 21.0	32151600
-------------	----------

Environmental product compliance

EU RoHS

Cumple los requisitos de la Directiva RoHS	Sí
excepciones, si fueran conocida	7(a), 7(c)-I

China RoHS

Environment friendly use period (EFUP)	EFUP-50
	Encontrará una tabla de declaración RoHS de China relativa al artículo en la zona de descargas del artículo correspondiente, en el apartado "Declaración del fabricante". No se emite ninguna tabla de declaración RoHS de China ni se requiere en ninguno de los artículos con EFUP-E.

EU REACH SVHC

Indicación acerca de la sustancia candidata según REACH (n.º CAS)	Lead(n.º CAS: 7439-92-1)
SCIP	074fe18a-e086-4e4a-876c-db4c9a95421a