

PACT MCR-V2-5012- 85-1000-5A-1 - Transformador de corriente



2277190

<https://www.phoenixcontact.com/pc/productos/2277190>

Tenga en cuenta que los datos mostrados en este documento PDF se generaron a partir de nuestro catálogo online. Por favor, encontrará todos los datos en la documentación del usuario. Prevalen nuestras condiciones generales de uso para descargas.



Transformador corriente de barra pasante, corriente primaria 1000 A CA; corriente secundaria 5 A CA; clase de precisión 1; potencia de dimensionamiento 15 VA

Datos comerciales

Código de artículo	2277190
Unidad de embalaje	1 Unidades
Cantidad mínima de pedido	1 Unidades
Clave de producto	CMMA11
Página del catálogo	Página 214 (C-5-2019)
GTIN	4046356304627
Peso por unidad (incluido el embalaje)	500 g
Peso por unidad (sin incluir el embalaje)	496,7 g
Número de tarifa arancelaria	85043129
País de origen	DE

PACT MCR-V2-5012- 85-1000-5A-1 - Transformador de corriente



2277190

<https://www.phoenixcontact.com/pc/productos/2277190>

Datos técnicos

Propiedades del artículo

Tipo de producto	Current transformer
------------------	---------------------

Propiedades eléctricas

Tensión de aislamiento de dimensionamiento	1 kV (Fase/conductor neutro)
--	------------------------------

Generalidades

Contrastable	no
Tipo de convertidor	Convertidor de corriente de barra pasante

Datos de entrada

Transformador de corriente

Potencia nominal	15 VA
Corriente de corta duración de dimensionamiento térmica	$I_{th} = 60 * I_n$
Corriente constante de dimensionamiento térmico	$I_d = 1,2 * I_n$
Corriente transitoria de dimensionamiento	$I_{dyn} = 2,5 * I_{th}$
Frecuencia asignada f_n	50 Hz 60 Hz
Corriente de dimensionamiento primaria I_{pn}	0 A AC ... 1000 A AC
Contrastable	no
Tipo de convertidor	Convertidor de corriente de barra pasante

Datos de salida

Señal

Denominación	Salida de corriente
Corriente de dimensionamiento secundaria I_{sn}	5 A AC
Factor de limitación del máximo de corriente	FS 5
Clase de precisión	1

Datos de conexión

Tipo de conexión	Conexión por tornillo
Longitud de pelado	10 mm
Sección de conductor flexible	2x 10 mm ² ... 10 mm ² (Bornes secundarios)
Par de apriete	2 Nm ... 2 Nm

Dimensiones

Dimensiones del artículo

Anchura	31 mm
Altura	110 mm

PACT MCR-V2-5012- 85-1000-5A-1 - Transformador de corriente



2277190

<https://www.phoenixcontact.com/pc/productos/2277190>

Profundidad	85 mm
-------------	-------

Dimensiones del artículo con montaje alternativo

Anchura	85 mm
Altura	110 mm
Profundidad	31 mm

Barra de cobre

Anchura	50 mm
Altura	12 mm

Barra de cobre 2

Anchura	40 mm
Altura	10 mm

Conductores redondos

Diámetro	42 mm
----------	-------

Orificio

Diámetro	6,5 mm
----------	--------

Datos del material

Color	gris (RAL 7042)
Material carcasa	PA 6.6

Condiciones medioambientales y de vida útil

Condiciones ambientales

Temperatura ambiente (servicio)	-25 °C ... 40 °C
Temperatura ambiente (almacenamiento / transporte)	-25 °C ... 40 °C
Altitud	≤ 1000 m
Humedad de aire admisible (servicio)	Utilizable solo en espacios interiores sin rocío
Clase de material aislante	H

Homologaciones

CE

Certificado	Conformidad CE
-------------	----------------

UKCA

Certificado	De conformidad con UKCA
-------------	-------------------------

UL, EE. UU. / Canadá

Marcado	XODW8.E323953
---------	---------------

Normas y especificaciones

Normas/especificaciones	EN 61869
-------------------------	----------

PACT MCR-V2-5012- 85-1000-5A-1 - Transformador de corriente



2277190

<https://www.phoenixcontact.com/pc/productos/2277190>

Montaje

Tipo de montaje	Montaje sobre carril DIN
	Montaje mural

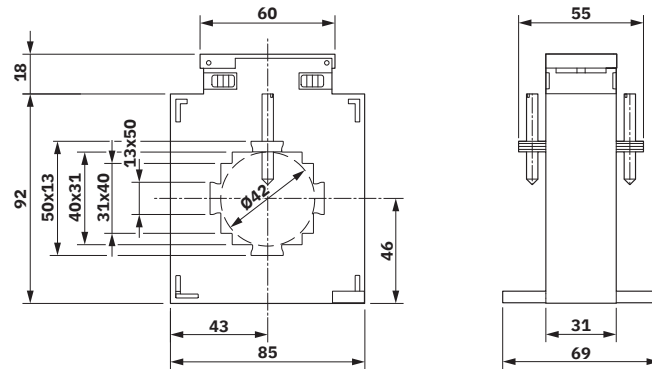
PACT MCR-V2-5012- 85-1000-5A-1 - Transformador de corriente

2277190

<https://www.phoenixcontact.com/pc/productos/2277190>

Dibujos

Esquema de dimensiones



PACT MCR-V2-5012- 85-1000-5A-1 - Transformador de corriente



2277190

<https://www.phoenixcontact.com/pc/productos/2277190>

Homologaciones

📄 To download certificates, visit the product detail page: <https://www.phoenixcontact.com/pc/productos/2277190>



EAC

ID de homologación: RU*DE*08.B.01187/19



cULus Recognized

ID de homologación: E323953

PACT MCR-V2-5012- 85-1000-5A-1 - Transformador de corriente



2277190

<https://www.phoenixcontact.com/pc/productos/2277190>

Clasificaciones

ECLASS

ECLASS-13.0	27210902
-------------	----------

ETIM

ETIM 9.0	EC002048
----------	----------

UNSPSC

UNSPSC 21.0	39121000
-------------	----------

PACT MCR-V2-5012- 85-1000-5A-1 - Transformador de corriente



2277190

<https://www.phoenixcontact.com/pc/productos/2277190>

Environmental product compliance

EU RoHS

Cumple los requisitos de la Directiva RoHS	Sí, Ninguna excepción
--	-----------------------

China RoHS

Environment friendly use period (EFUP)	EFUP-E
	Ninguna sustancia peligrosa por encima de los valores límite

EU REACH SVHC

Indicación acerca de la sustancia candidata según REACH (n.º CAS)	Ninguna sustancia con una fracción de masa superior a 0,1 %
---	---

Phoenix Contact 2025 © - Todos los derechos reservados

<https://www.phoenixcontact.com>

PHOENIX CONTACT GmbH & Co. KG
Flachsmarktstraße 8
D-32825 Blomberg
+49 (0) 5235-3 00
info@phoenixcontact.com