

# ICS25-F22A-7035 - Panel de conectores



2203894

<https://www.phoenixcontact.com/pc/productos/2203894>

Tenga en cuenta que los datos mostrados en este documento PDF se generaron a partir de nuestro catálogo online. Por favor, encontrará todos los datos en la documentación del usuario. Prevalecen nuestras condiciones generales de uso para descargas.

Caja para carril DIN, Tapón ICS, con sección abierta antena, anchura: 25 mm, altura: 7,25 mm, profundidad: 22,4 mm, color: gris claro (similar RAL 7035)



## Sus ventajas

- Uso flexible gracias al sistema modular y a la exclusiva modularidad de la tecnología de conexión
- Conexiones estandarizadas como RJ45, USB, D-SUB y conectores hembra para antenas como componentes integrables
- Uso óptimo del espacio y posibilidad de adaptar el diseño, los colores y la impresión
- Procesamiento personalizado para la tecnología de conexión específica para el cliente que se desee
- Montaje insertable sencillo y rápido de placas de circuito impreso equipadas gracias a los carriles guía estables

## Datos comerciales

Código de artículo	2203894
Unidad de embalaje	10 Unidades
Cantidad mínima de pedido	10 Unidades
Clave de producto	ACHAEE
GTIN	4055626465999
Peso por unidad (incluido el embalaje)	1,66 g
Peso por unidad (sin incluir el embalaje)	1,63 g
Número de tarifa arancelaria	85389099
País de origen	DE

2203894

<https://www.phoenixcontact.com/pc/productos/2203894>

## Datos técnicos

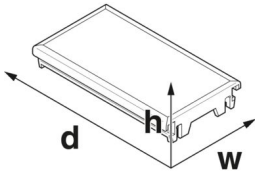
### Notas

Indicaciones de montaje	Tenga en cuenta la indicación de uso en el área de descargas.
-------------------------	---

### Propiedades del artículo

Tipo de carcasa	Caja para carril DIN
Tipo de carcasa	Carcasas modulares
Serie de carcasas	ICS
Familia de productos	ICS25
Orificio de ventilación disponible	no

### Dimensiones

Esquema de dimensiones	
Anchura	25 mm
Altura	7,25 mm
Profundidad	22,4 mm

### Diseño de las placas de circuito impreso

Espesor de placa de circuito impreso	1,4 mm ... 1,8 mm
--------------------------------------	-------------------

### Datos del material

Color (Panel de conectores)	gris claro (RAL 7035)
Material Panel de conectores	PA
Clase de inflamabilidad según UL 94	V0
CTI según IEC 60112	600
Características de la superficie	no tratado

### Condiciones medioambientales y de vida útil

#### Ensayo de vibraciones

Especificación del ensayo	DIN EN 60068-2-6 (VDE 0468-2-6):2008-10
Frecuencia	10 - 150 - 10 Hz
Velocidad de barrido	1 octava/min
Amplitud	0,15 mm (10 Hz ... 58,1 Hz)
Aceleración	2g (58,1 Hz ... 150 Hz)
Duración de ensayo por eje	2,5 h
Direcciones de ensayo	Ejes X, Y y Z

#### Ensayo filam. incandescente

# ICS25-F22A-7035 - Panel de conectores



2203894

<https://www.phoenixcontact.com/pc/productos/2203894>

Especificación del ensayo	DIN EN 60695-2-11 (VDE 0471-2-11):2014-11
Temperatura	850 °C
Tiempo de actuación	30 s

## Resistencia al calor/comprobación de la presión esférica

Especificación del ensayo	DIN EN 60695-10-2 (VDE 0471-10-2):2016-01
Temperatura	125 °C
Duración del ensayo	1 h
Fuerza	20 N

## Resistencia mecánica/tambor descendente

Especificación del ensayo	DIN EN 60068-2-31 (VDE 0468-2-31):2009-04
Altura de caída	50 cm
Frecuencia	50

## Choque

Especificación del ensayo	DIN EN 60068-2-27 (VDE 0468-2-27):2010-02
Tipo de choque	Semisinusoidal
Aceleración	15g
Duración del choque	11 ms
Número de choques por dirección	3
Direcciones de ensayo	Ejes X, Y y Z (pos. y neg.)

## Comprobación de sustancias perjudiciales para humectación de barniz

Especificación del ensayo	VDMA 24364:2018-05
Resultado	Prueba aprobada

## Condiciones ambientales

Código IP máximo alcanzable	IP20
Temperatura ambiente (servicio)	-40 °C ... 105 °C (En función de la disipación)
Temperatura ambiente (almacenamiento / transporte)	-40 °C ... 55 °C
Temperatura ambiente (montaje)	-5 °C ... 100 °C
Humedad relativa del aire (almacenamiento / transporte)	80 %

## Datos de la placa de circuito impreso

Número de alojamientos de placa de circuito impreso	2
Tipo de fijación de placas de circuito impreso	Inserción
Espesor de placa de circuito impreso	1,4 mm ... 1,8 mm

## Montaje

Tipo de montaje	Inserción
-----------------	-----------

## Información sobre el embalaje

Tipo del embalaje exterior	Bolsa con cierre
----------------------------	------------------

## Dibujos

Esquema de dimensiones



Figura esquemática para explicar las dimensiones del artículo. La figura no representa el producto deseado. Encontrará más detalles en los esquemas del producto, en la pestaña "Descargas".

# ICS25-F22A-7035 - Panel de conectores



2203894

<https://www.phoenixcontact.com/pc/productos/2203894>

## Homologaciones

🔗 To download certificates, visit the product detail page: <https://www.phoenixcontact.com/pc/productos/2203894>



**UL Recognized**

ID de homologación: E240868

# ICS25-F22A-7035 - Panel de conectores



2203894

<https://www.phoenixcontact.com/pc/productos/2203894>

## Clasificaciones

### ECLASS

ECLASS-13.0	27190605
ECLASS-15.0	27190605

### ETIM

ETIM 10.0	EC002779
-----------	----------

### UNSPSC

UNSPSC 21.0	31261500
-------------	----------

2203894

<https://www.phoenixcontact.com/pc/productos/2203894>

## Environmental product compliance

### EU RoHS

Cumple los requisitos de la Directiva RoHS	Sí, Ninguna excepción
--	-----------------------

### China RoHS

Environment friendly use period (EFUP)	EFUP-E
	Ninguna sustancia peligrosa por encima de los valores límite

### EU REACH SVHC

Indicación acerca de la sustancia candidata según REACH (n.º CAS)	Ninguna sustancia con una fracción de masa superior a 0,1 %
---	---

Phoenix Contact 2026 © - Todos los derechos reservados  
<https://www.phoenixcontact.com>

PHOENIX CONTACT GmbH & Co. KG  
Flachmarktstraße 8  
D-32825 Blomberg  
+49 (0) 5235-3 00  
[info@phoenixcontact.com](mailto:info@phoenixcontact.com)