

SAC-5PT-F/F-M VP - Distribuidor T



1424712

<https://www.phoenixcontact.com/pc/productos/1424712>

Tenga en cuenta que los datos mostrados en este documento PDF se generaron a partir de nuestro catálogo online. Por favor, encontrará todos los datos en la documentación del usuario. Prevalecen nuestras condiciones generales de uso para descargas.



Distribuidor T, CANopen®, DeviceNet™, 5-polos, sin apantallar, Hembra recta M12, codificación: A, a Hembra recta M12, codificación: A y Conector recta M12, codificación: A, boquilla de purga paralela

Sus ventajas

- Aplicación segura en campo gracias a altos grados de protección

Datos comerciales

Código de artículo	1424712
Unidad de embalaje	1 Unidades
Cantidad mínima de pedido	1 Unidades
Clave de producto	AF1GAA
GTIN	4055626376752
Peso por unidad (incluido el embalaje)	32,48 g
Peso por unidad (sin incluir el embalaje)	32,48 g
Número de tarifa arancelaria	85366990
País de origen	DE

1424712

<https://www.phoenixcontact.com/pc/productos/1424712>

Datos técnicos

Propiedades del artículo

Tipo de producto	Distribuidor T
Tipo de sensor	CANopen®
Número de polos	5
Número de salidas de cable	2
Apantallado	no
Codificación	A
Tipo de rosca	M12

Propiedades de aislamiento

Categoría de sobretensión	II
Grado de polución	3

Propiedades eléctricas

Tensión nominal U_N	48 V AC
	60 V DC
Corriente nominal I_N	4 A
Medio de transmisión	Cobre

Interfaces

Tipo de señal/categoría	CANopen®
	DeviceNet™

Señalización

Indicación de estado	no
Indicación de estado disponible	no

Dimensiones

Esquema de dimensiones	
Altura	18 mm
Longitud	66,5 mm

Datos del material

Material	PBT (Soporte de contactos conector hembra) (Soporte de contactos macho)
Clase de inflamabilidad según UL 94	V0
Material junta	NBR
Material cuerpo de agarre	PBT

SAC-5PT-F/F-M VP - Distribuidor T



1424712

<https://www.phoenixcontact.com/pc/productos/1424712>

Material contacto	CuZn (macho)/CuSn (hembra)
Material superficie del contacto	Ni/Au
Material conexión por tornillo	Fundición inyectada de cinc, niquelada

Conectores

Conexión 1

Construcción	Hembra recta M12
Tipo de codificación	A

Conexión 2

Construcción	Hembra recta M12
Tipo de codificación	A

Conexión 3

Construcción	Conector recta M12
Tipo de codificación	A

Cable/línea

Tipo de señal/categoría	CANopen® DeviceNet™
-------------------------	------------------------

Propiedades mecánicas

Datos mecánicos

Ciclos de enchufe	≥ 100
-------------------	-------

Condiciones medioambientales y de vida útil

Condiciones ambientales

Índice de protección	IP65
Temperatura ambiente (servicio) (Conector macho/conector hembra)	-25 °C ... 85 °C (macho / hembra)

Homologaciones

National Marine Electronics Association (Asociación Nacional de Electrónica Marina)

Certificado	homologado
-------------	------------

Normas y especificaciones

Denominación de norma	Conector M12
Normas/disposiciones	conforme a IEC 61076-2-101

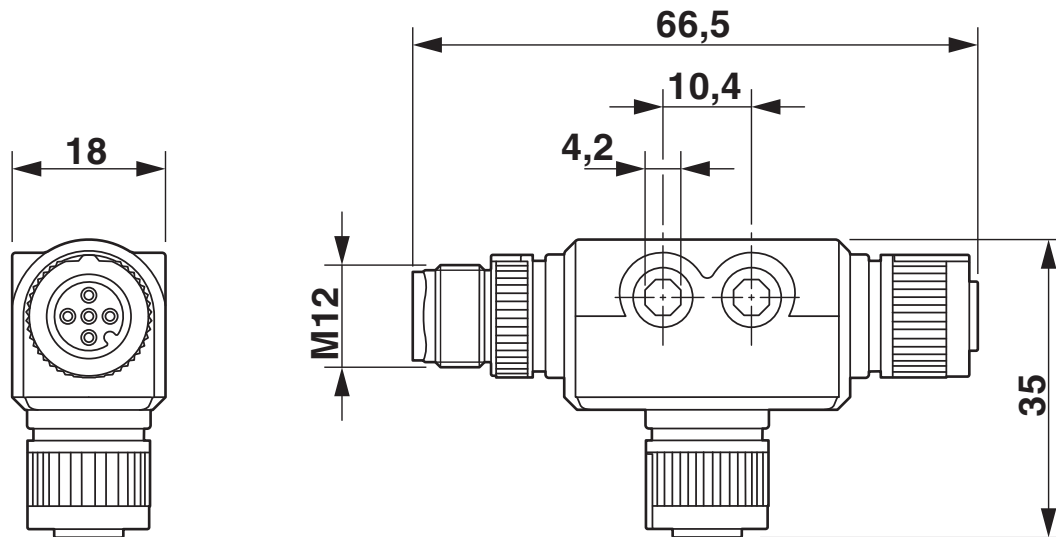
SAC-5PT-F/F-M VP - Distribuidor T

1424712

<https://www.phoenixcontact.com/pc/productos/1424712>

Dibujos

Esquema de dimensiones



Repartidor T M12

Plano esquemático



Esquema de polos del conector macho M12, 5 polos, codificado A, vista de la cara de machos

SAC-5PT-F/F-M VP - Distribuidor T

1424712

<https://www.phoenixcontact.com/pc/productos/1424712>

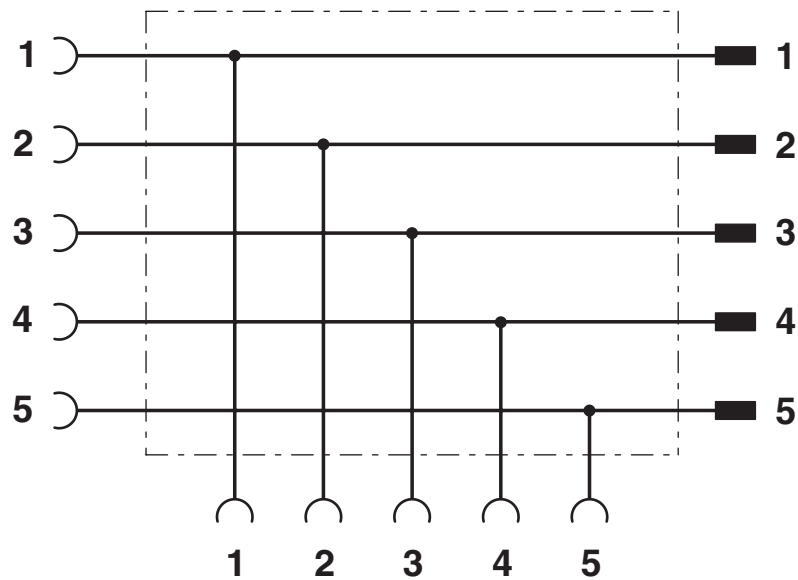


Plano esquemático



Esquema de polos del conector hembra M12, 5 polos, codificado A, vista de la cara de hembras

Diagrama eléctrico



Ocupación de contactos del conector macho M12 y del conector hembra M12

SAC-5PT-F/F-M VP - Distribuidor T



1424712

<https://www.phoenixcontact.com/pc/productos/1424712>

Clasificaciones

ECLASS

ECLASS-13.0	27440106
ECLASS-15.0	27440106

ETIM

ETIM 10.0	EC002925
-----------	----------

UNSPSC

UNSPSC 21.0	31251500
-------------	----------

SAC-5PT-F/F-M VP - Distribuidor T



1424712

<https://www.phoenixcontact.com/pc/productos/1424712>

Environmental product compliance

EU RoHS

Cumple los requisitos de la Directiva RoHS	Sí, Ninguna excepción
--	-----------------------

China RoHS

Environment friendly use period (EFUP)	EFUP-E
	Ninguna sustancia peligrosa por encima de los valores límite

EU REACH SVHC

Indicación acerca de la sustancia candidata según REACH (n.º CAS)	Ninguna sustancia con una fracción de masa superior a 0,1 %
---	---

Phoenix Contact 2026 © - Todos los derechos reservados
<https://www.phoenixcontact.com>

PHOENIX CONTACT GmbH & Co. KG
Flachmarktstraße 8
D-32825 Blomberg
+49 (0) 5235-3 00
info@phoenixcontact.com