

# HC-M-05L-TPT-F - Módulo de insertos de contactos



1423962

<https://www.phoenixcontact.com/pc/productos/1423962>

Tenga en cuenta que los datos mostrados en este documento PDF se generaron a partir de nuestro catálogo online. Por favor, encontrará todos los datos en la documentación del usuario. Prevalecen nuestras condiciones generales de uso para descargas.



Módulo de insertos de contactos, número de polos: 5, contactos de potencia: 5, contactos de mando: 0, número de conexiones por polo: 2, Hembra, Conexión push-in, 230 V/400 V, 16 A, 0,25 mm<sup>2</sup> ... 1,5 mm<sup>2</sup>, aplicación: Potencia

## Sus ventajas

- Instalación sencilla sin herramientas, incluso en estado montado, con la tecnología de conexión push-in
- El tiempo de instalación más breve en comparación con otras tecnologías de conexión
- Cableado rápido y sin esfuerzo, en particular en lugares estrechos
- Posibilidad de cableado automatizado con robot
- Cableado y manejo seguros mediante actuador de distinto color
- Resistente a vibraciones y golpes según DIN EN 61373
- Conexión de conductores doble por polo

## Datos comerciales

Código de artículo	1423962
Unidad de embalaje	1 Unidades
Cantidad mínima de pedido	1 Unidades
Clave de producto	AF7ACE
GTIN	4055626365817
Peso por unidad (incluido el embalaje)	19,1 g
Peso por unidad (sin incluir el embalaje)	18 g
Número de tarifa arancelaria	85366990
País de origen	PL

## Datos técnicos

### Notas

Generalidades	Utilice exclusivamente conductores flexibles con punteras (solo en combinación con CRIMPFOX 6)
Generalidades	Los conectores deben accionarse sólo sin carga/tensión.
Generalidades	Necesario para carcasas HEAVYCON de la construcción B6 a B48, montura del soporte modular HC-M-B...MF

### Montaje

Indicaciones de montaje	El uso correcto prevé el montaje en una carcasa con el índice de protección IP54 o superior
-------------------------	---

### Propiedades del artículo

Tipo de producto	Inserto de contactos modular
Serie	HC-M-05-T
Aplicación	Potencia
Número de polos	5
Cara de enchufe	5
Numeración de contacto	1 - 5
Número de conexiones por polo	2
Cantidad de los puestos de módulo	1
Número de contactos de potencia	5
Número de contactos de mando	0
Tipo de material del contacto	estampado

### Propiedades de aislamiento

Categoría de sobretensión	III
Grado de polución	3

### Datos de conexión

#### Tecnología de conexión

Tecnología de conexión	Conexión push-in
Número de conexiones por polo	2

#### Conexión de conductores

Sección de conexión	0,25 mm <sup>2</sup> ... 1,5 mm <sup>2</sup>
Sección de conexión AWG	24 ... 16
Longitud a desaislar del conductor individual	8 mm ± 1 mm

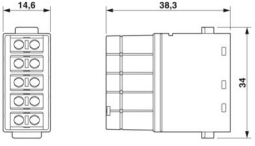
### Dimensiones

# HC-M-05L-TPT-F - Módulo de insertos de contactos



1423962

<https://www.phoenixcontact.com/pc/productos/1423962>

Esquema de dimensiones	
Anchura	34 mm
Altura	38 mm
Longitud	14,6 mm

## Parámetros mecánicos

Diámetro de contacto	2,5 mm
----------------------	--------

## Propiedades eléctricas

Tensión de dimensionamiento (III/3)	230 V (Conductor-tierra) 400 V (Conductor-conductor)
Tensión asignada Contactos de potencia	230/400 V
Tensión transitoria de dimensionamiento	4 kV
Corriente asignada	16 A
SCCR	5 kA (UL 2237)

## Propiedades mecánicas

### Datos mecánicos

Ciclos de enchufe	≥ 500
-------------------	-------

## Datos del material

Clase de inflamabilidad según UL 94	V0
Material contacto	Aleación de cobre
Material superficie del contacto	Ag
Material soporte de contactos	PA
Normas / especificaciones	PA

## Condiciones medioambientales y de vida útil

### Condiciones ambientales

Temperatura ambiente (servicio)	-40 °C ... 125 °C
---------------------------------	-------------------

## Normas y especificaciones

Normas de construcción y ensayo	DIN EN 61984
	DIN EN 60664
Comprobaciones	DIN EN 61984
	DIN EN 60664

### Comprobación

Normas/disposiciones	PA: Protección antiincendios en vehículos sobre carriles - Conjuntos de requisitos R22, R23 y R24 según DIN EN 45545-2 (Nivel de peligro HL1 - HL3)
----------------------	---

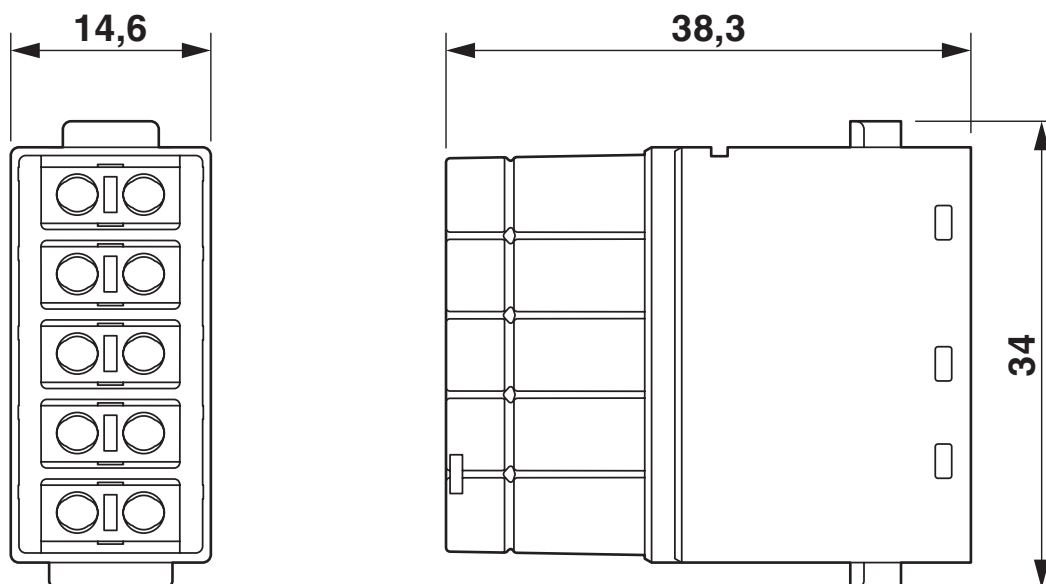
# HC-M-05L-TPT-F - Módulo de insertos de contactos

1423962

<https://www.phoenixcontact.com/pc/productos/1423962>

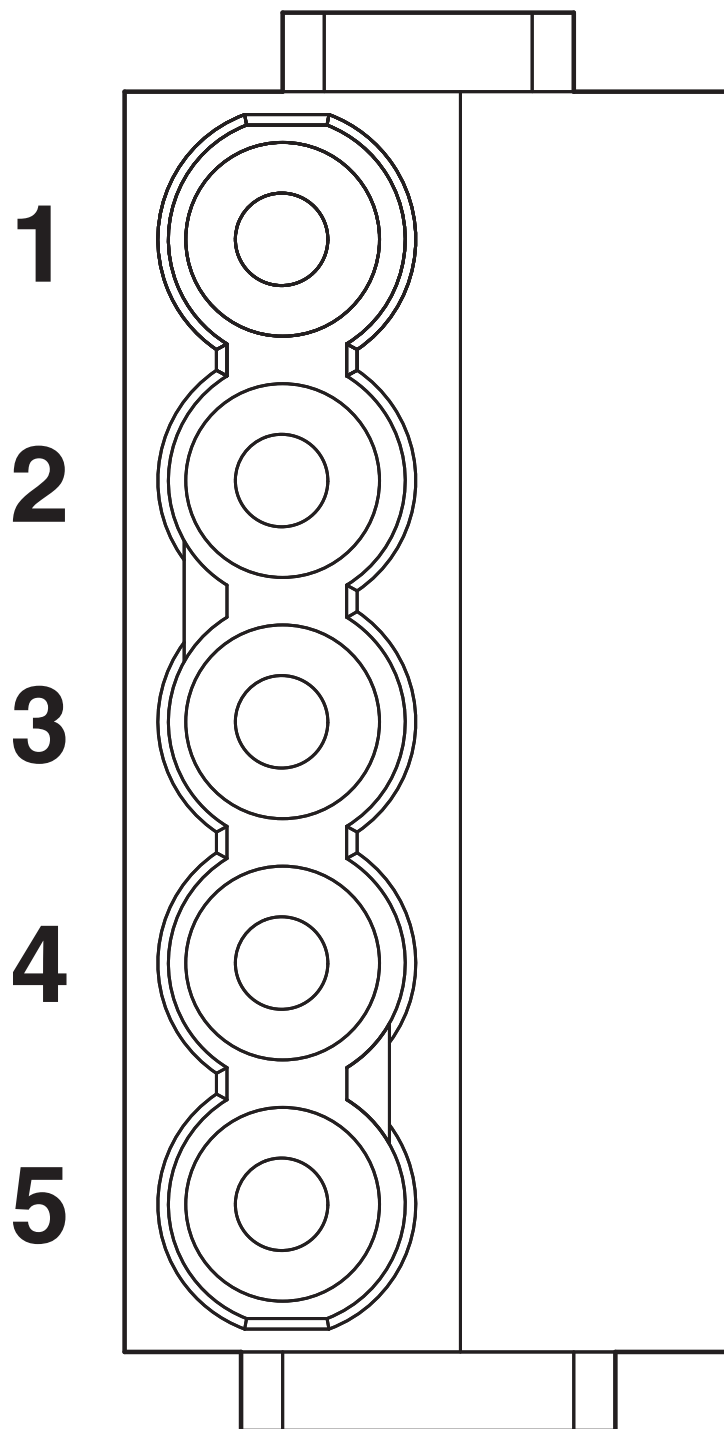
## Dibujos

Esquema de dimensiones



Esquema de dimensiones

Plano esquemático



Esquema de polos Lado de conexión

1423962

<https://www.phoenixcontact.com/pc/productos/1423962>

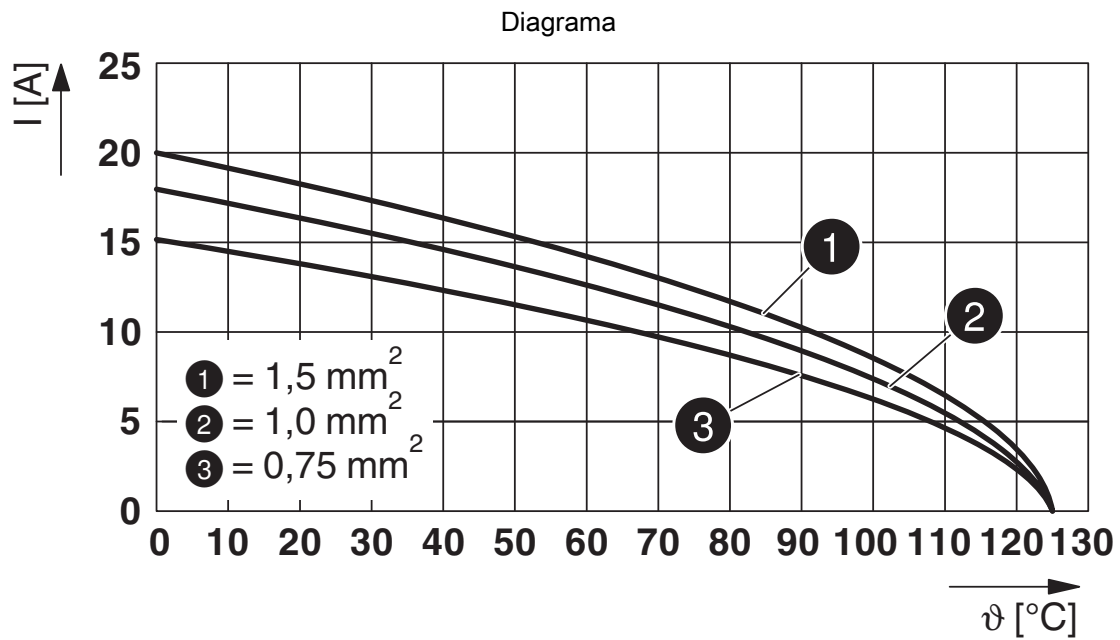




Diagrama derating

1423962


<https://www.phoenixcontact.com/pc/productos/1423962>


## Homologaciones

 To download certificates, visit the product detail page: <https://www.phoenixcontact.com/pc/productos/1423962>

 <b>UL Recognized</b> ID de homologación: E468743				
	Tensión nominal $U_N$	Corriente nominal $I_N$	Sección AWG	Sección $mm^2$
keine				
	600 V	16 A	-	-

 <b>CSA</b> ID de homologación: 158887				
	Tensión nominal $U_N$	Corriente nominal $I_N$	Sección AWG	Sección $mm^2$
keine				
	600 V	12 A	- 16	-

 <b>UL Recognized</b> ID de homologación: E118976				
	Tensión nominal $U_N$	Corriente nominal $I_N$	Sección AWG	Sección $mm^2$
keine				
	600 V	16 A	-	-

 <b>VDE Zeichengenehmigung</b> ID de homologación: 40050148				
	Tensión nominal $U_N$	Corriente nominal $I_N$	Sección AWG	Sección $mm^2$
keine				
	400 V	10 A	-	0,25 - 2,5

1423962

<https://www.phoenixcontact.com/pc/productos/1423962>

## Clasificaciones

### ECLASS

ECLASS-15.0	27440217
ECLASS-13.0	27440217

### ETIM

ETIM 10.0	EC000438
-----------	----------

### UNSPSC

UNSPSC 21.0	39121400
-------------	----------

1423962

<https://www.phoenixcontact.com/pc/productos/1423962>

## Environmental product compliance

### EU RoHS

Cumple los requisitos de la Directiva RoHS	Sí, Ninguna excepción
--	-----------------------

### China RoHS

Environment friendly use period (EFUP)	EFUP-E
	Ninguna sustancia peligrosa por encima de los valores límite

### EU REACH SVHC

Indicación acerca de la sustancia candidata según REACH (n.º CAS)	Ninguna sustancia con una fracción de masa superior a 0,1 %
---	---

Phoenix Contact 2026 © - Todos los derechos reservados  
<https://www.phoenixcontact.com>

PHOENIX CONTACT GmbH & Co. KG  
Flachmarktstraße 8  
D-32825 Blomberg  
+49 (0) 5235-3 00  
[info@phoenixcontact.com](mailto:info@phoenixcontact.com)