

CUC-BH-M12D1PBK-S/R4BE - Pasamuros de armario de control



1414398

<https://www.phoenixcontact.com/pc/productos/1414398>

Tenga en cuenta que los datos mostrados en este documento PDF se generaron a partir de nuestro catálogo online. Por favor, encontrará todos los datos en la documentación del usuario. Prevalecen nuestras condiciones generales de uso para descargas.



Pasamuros de armario de control, M12, 4 polos, con codificación D en conector hembra RJ45, entrada hembra: 180°, IP65/67

Sus ventajas

- Construcción compacta
- IP65/67
- 100 MBit/s

Datos comerciales

Código de artículo	1414398
Unidad de embalaje	1 Unidades
Cantidad mínima de pedido	1 Unidades
Clave de producto	ABNPBB
GTIN	4055626166759
Peso por unidad (incluido el embalaje)	34,4 g
Peso por unidad (sin incluir el embalaje)	33,6 g
Número de tarifa arancelaria	85366990
País de origen	DE

CUC-BH-M12D1PBK-S/R4BE - Pasamuros de armario de control



1414398

<https://www.phoenixcontact.com/pc/productos/1414398>

Datos técnicos

Propiedades del artículo

Tipo de producto	Inserto de hembras
Construcción	M12
Tipo de sensor	Ethernet
Número de polos	4
Cara de enchufe	M12
Apantallado	sí
Salida de cables	recta
Tipo de rosca	M12

Propiedades de aislamiento

Categoría de sobretensión	III
Grado de polución	2

Propiedades eléctricas

Corriente de carga máxima	1,4 A
Tensión de dimensionamiento (III/3)	72 V (DC)
Tensión transitoria de dimensionamiento	0,8 kV
Corriente asignada	1,75 A
Tensión nominal U_N	48 V
Corriente nominal I_N	0,5 A
Medio de transmisión	Cobre
Velocidad de transmisión	100 MBit/s
Características de transmisión (categoría)	CAT5 (IEC 11801:2002)
Transmisión de potencia	PoE++

Datos de conexión

Tecnología de conexión

Tipo de conexión	Acoplamiento
------------------	--------------

Datos del material

Color	negro
Clase de inflamabilidad según UL 94	V0
Material carcasa	Plástico
Material cuerpo de agarre	PA
Material contacto	Aleación de cobre

Conectores

Conexión 1

Construcción	Hembra M12
--------------	------------

CUC-BH-M12D1PBK-S/R4BE - Pasamuros de armario de control



1414398

<https://www.phoenixcontact.com/pc/productos/1414398>

Sistema de bloqueo	Conexión por tornillo
Tipo de codificación	D
Apantallado	sí
Ciclos de enchufe	≥ 750 (RJ45)
Índice de protección	IP65/IP67

Conexión 2

Construcción	Hembra RJ45
Índice de protección	IP20

Propiedades mecánicas

Datos mecánicos

Ciclos de enchufe	≥ 100
-------------------	-------

Condiciones medioambientales y de vida útil

Condiciones ambientales

Índice de protección	IP65/IP67, estando atornillados
Temperatura ambiente (servicio) (Conector macho/conector hembra)	-25 °C ... 85 °C

Montaje

Tipo de montaje	Montaje en pared trasera
-----------------	--------------------------

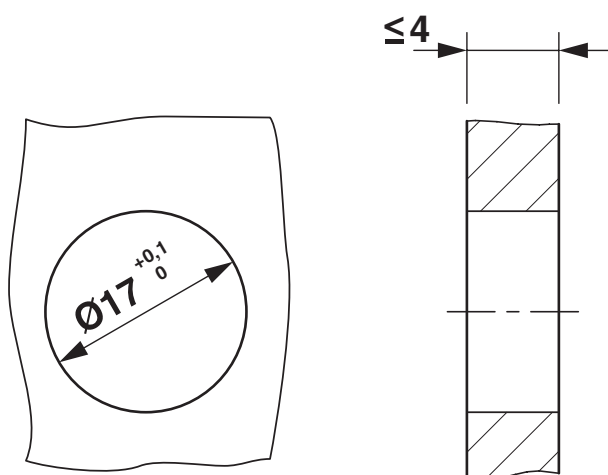
CUC-BH-M12D1PBK-S/R4BE - Pasamuros de armario de control

1414398

<https://www.phoenixcontact.com/pc/productos/1414398>

Dibujos

Esquema de dimensiones



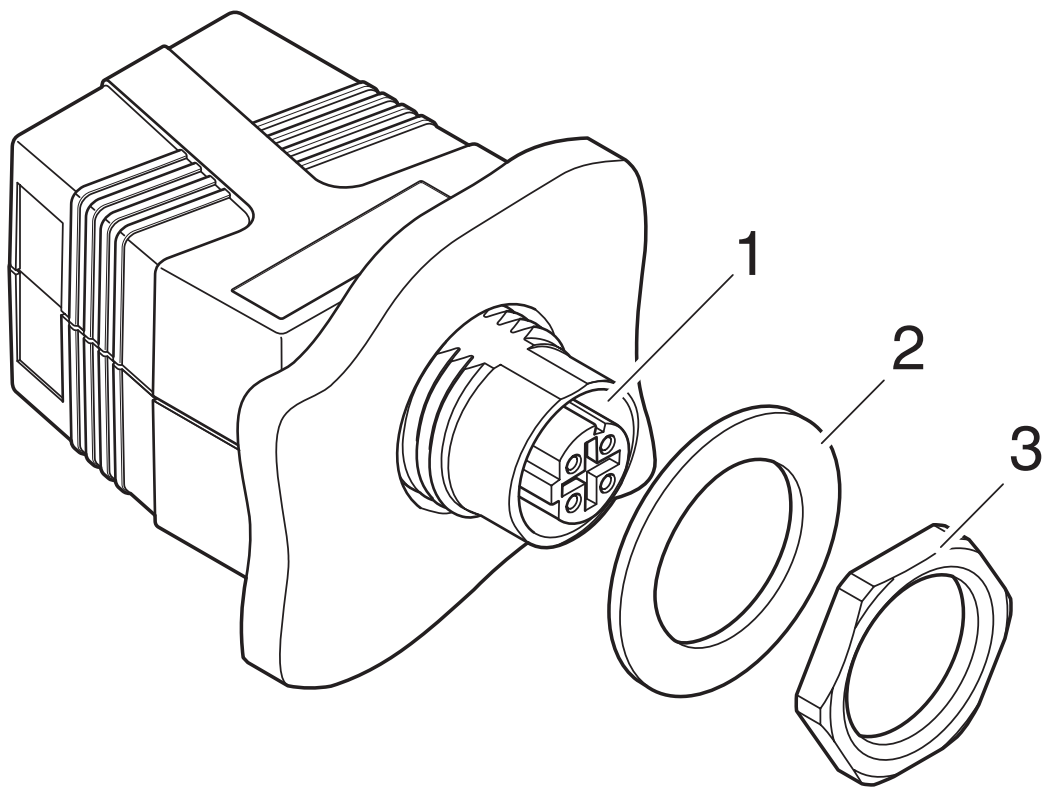
Corte de montaje

CUC-BH-M12D1PBK-S/R4BE - Pasamuros de armario de control

1414398

<https://www.phoenixcontact.com/pc/productos/1414398>

Vista desarrollada



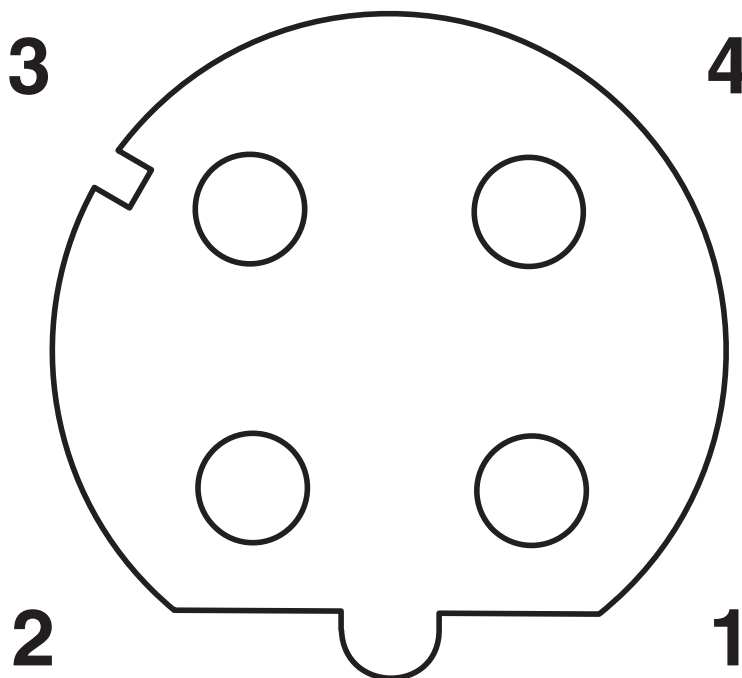
Despiece

CUC-BH-M12D1PBK-S/R4BE - Pasamuros de armario de control

1414398

<https://www.phoenixcontact.com/pc/productos/1414398>

Plano esquemático

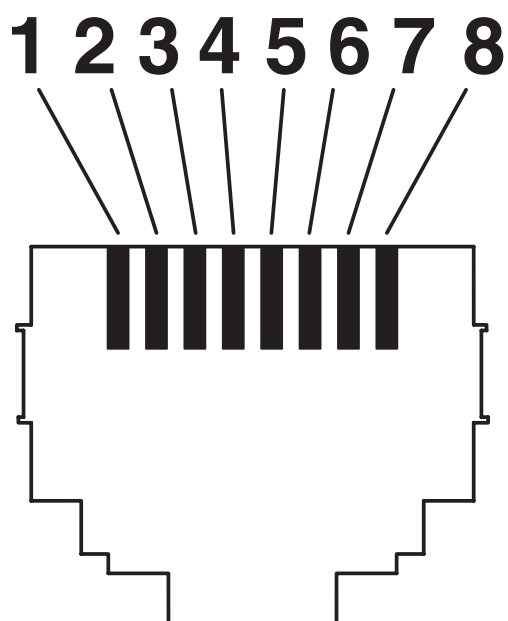


Esquema de polos del conector hembra M12, 4 polos, con codificación D, vista: lado del conector hembra

1414398

<https://www.phoenixcontact.com/pc/productos/1414398>

Plano esquemático



Inserto hembra RJ45

CUC-BH-M12D1PBK-S/R4BE - Pasamuros de armario de control



1414398

<https://www.phoenixcontact.com/pc/productos/1414398>

Diagrama eléctrico

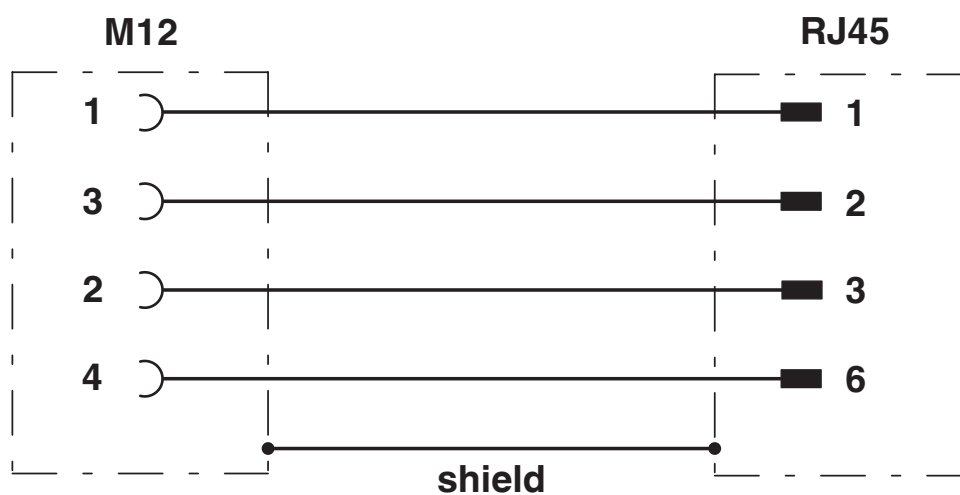


Diagrama eléctrico

CUC-BH-M12D1PBK-S/R4BE - Pasamuros de armario de control





1414398

<https://www.phoenixcontact.com/pc/productos/1414398>

Homologaciones

📄 To download certificates, visit the product detail page: <https://www.phoenixcontact.com/pc/productos/1414398>

 UL listado ID de homologación: E335024-20140306				
	Tensión nominal U_N	Corriente nominal I_N	Sección AWG	Sección mm^2
keine				
	60 V	0,5 A	-	-

 cUL Listed ID de homologación: E335024-20140306				
	Tensión nominal U_N	Corriente nominal I_N	Sección AWG	Sección mm^2
keine				
	60 V	0,5 A	-	-

CUC-BH-M12D1PBK-S/R4BE - Pasamuros de armario de control



1414398

<https://www.phoenixcontact.com/pc/productos/1414398>

Clasificaciones

ECLASS

ECLASS-13.0	27440390
ECLASS-15.0	27440325

ETIM

ETIM 10.0	EC004746
-----------	----------

UNSPSC

UNSPSC 21.0	39121400
-------------	----------

CUC-BH-M12D1PBK-S/R4BE - Pasamuros de armario de control



1414398

<https://www.phoenixcontact.com/pc/productos/1414398>

Environmental product compliance

EU RoHS

Cumple los requisitos de la Directiva RoHS	Sí
excepciones, si fueran conocida	6(c)

China RoHS

Environment friendly use period (EFUP)	EFUP-50
	Encontrará una tabla de declaración RoHS de China relativa al artículo en la zona de descargas del artículo correspondiente, en el apartado "Declaración del fabricante". No se emite ninguna tabla de declaración RoHS de China ni se requiere en ninguno de los artículos con EFUP-E.

EU REACH SVHC

Indicación acerca de la sustancia candidata según REACH (n.º CAS)	Lead(n.º CAS: 7439-92-1)
SCIP	180e0036-1af6-4bf8-ae4c-315f201739bd

EF3.1 Cambio climático

CO2e kg	1,518 kg CO2e
---------	---------------

Phoenix Contact 2026 © - Todos los derechos reservados
<https://www.phoenixcontact.com>

PHOENIX CONTACT GmbH & Co. KG
Flachmarktstraße 8
D-32825 Blomberg
+49 (0) 5235-3 00
info@phoenixcontact.com