

HC-STA-B10-HLFS-1STP16-EL-AL - Carcasa



1412627

<https://www.phoenixcontact.com/pc/productos/1412627>

Tenga en cuenta que los datos mostrados en este documento PDF se generaron a partir de nuestro catálogo online. Por favor, encontrará todos los datos en la documentación del usuario. Prevalecen nuestras condiciones generales de uso para descargas.



Carcasa aérea B10, para brida longitudinal, material: Fundición inyectada de aluminio, resistente al agua de mar, salidas de cable: 1, lateral, 1x Pg16, altura: 57 mm, prensaestopas: sin, Estándar

Sus ventajas

- Buen efecto de apantallamiento con interferencias electromagnéticas

Datos comerciales

Código de artículo	1412627
Unidad de embalaje	1 Unidades
Cantidad mínima de pedido	1 Unidades
Clave de producto	AF7APB
GTIN	4055626059532
Peso por unidad (incluido el embalaje)	151,8 g
Peso por unidad (sin incluir el embalaje)	148,3 g
Número de tarifa arancelaria	85389099
País de origen	PL

1412627

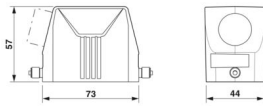
<https://www.phoenixcontact.com/pc/productos/1412627>

Datos técnicos

Propiedades del artículo

Tipo de producto	Carcasa con bloqueo por brida
Tipo de carcasa	Carcasa aérea
Aplicación	Estándar
Construcción	B10
Número de salidas de cable	1
Tipo de atornillado	1x Pg16
Salida de cables	lateral
Prensaestopas Pg	sin

Dimensiones

Esquema de dimensiones	
Anchura	44 mm
Altura	57 mm
Longitud	73 mm

Datos del material

Material carcasa	Fundición inyectada de aluminio, resistente al agua de mar
Material superficie de la carcasa	sin recubrimiento

Propiedades mecánicas

Datos mecánicos

Tipo de atornillado	1x Pg16
Tipo de bloqueo	Pin

Condiciones medioambientales y de vida útil

Condiciones ambientales

Índice de protección	IP66
	IP67
Índice de protección (NEMA)	4 (UL 50e)
	4X (UL 50e)
	12 (UL 50e)
Resistencia a los golpes	IK08
Temperatura ambiente (servicio)	-40 °C ... 125 °C

HC-STA-B10-HLFS-1STP16-EL-AL - Carcasa

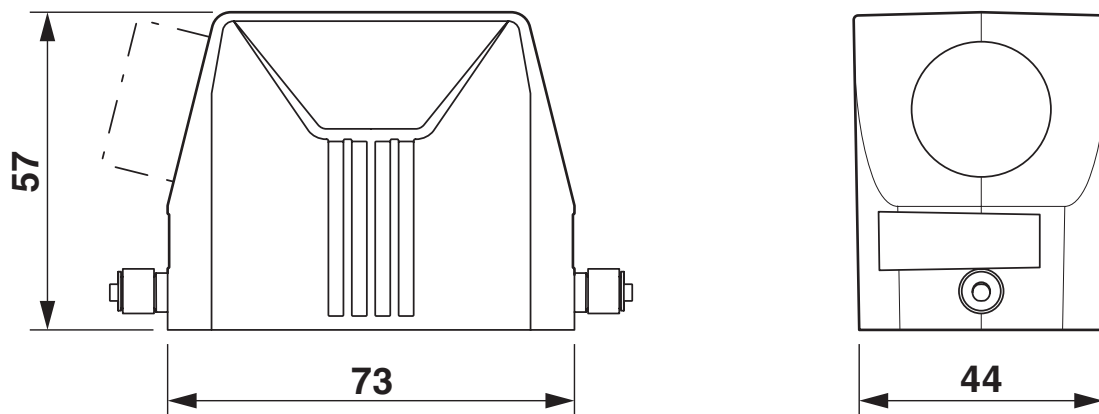
1412627

<https://www.phoenixcontact.com/pc/productos/1412627>



Dibujos

Esquema de dimensiones



Esquema de dimensiones

HC-STA-B10-HLFS-1STP16-EL-AL - Carcasa



1412627

<https://www.phoenixcontact.com/pc/productos/1412627>

Homologaciones

🔗 To download certificates, visit the product detail page: <https://www.phoenixcontact.com/pc/productos/1412627>

DNV

ID de homologación: TAE000037S



cUL Recognized

ID de homologación: E255026



UL Recognized

ID de homologación: E255026

HC-STA-B10-HLFS-1STP16-EL-AL - Carcasa



1412627

<https://www.phoenixcontact.com/pc/productos/1412627>

Clasificaciones

ECLASS

ECLASS-13.0	27440202
ECLASS-15.0	27440202

ETIM

ETIM 10.0	EC000437
-----------	----------

UNSPSC

UNSPSC 21.0	31261500
-------------	----------

1412627

<https://www.phoenixcontact.com/pc/productos/1412627>

Environmental product compliance

EU RoHS

Cumple los requisitos de la Directiva RoHS	Sí, Ninguna excepción
--	-----------------------

China RoHS

Environment friendly use period (EFUP)	EFUP-E
	Ninguna sustancia peligrosa por encima de los valores límite

EU REACH SVHC

Indicación acerca de la sustancia candidata según REACH (n.º CAS)	Ninguna sustancia con una fracción de masa superior a 0,1 %
---	---

EF3.1 Cambio climático

CO2e kg	3,04 kg CO2e
---------	--------------

Phoenix Contact 2026 © - Todos los derechos reservados
<https://www.phoenixcontact.com>

PHOENIX CONTACT GmbH & Co. KG
Flachsmarktstraße 8
D-32825 Blomberg
+49 (0) 5235-3 00
info@phoenixcontact.com