

# HC-STA-B06-HLFS-1STP13-EL-AL - Carcasa



1412572

<https://www.phoenixcontact.com/pc/productos/1412572>

Tenga en cuenta que los datos mostrados en este documento PDF se generaron a partir de nuestro catálogo online. Por favor, encontrará todos los datos en la documentación del usuario. Prevalecen nuestras condiciones generales de uso para descargas.



Carcasa aérea B6, para brida longitudinal, material: Fundición inyectada de aluminio, resistente al agua de mar, salidas de cable: 1, lateral, 1x Pg13,5, altura: 52 mm, prensaestopas: sin, Estándar

## Sus ventajas

- Buen efecto de apantallamiento con interferencias electromagnéticas

## Datos comerciales

Código de artículo	1412572
Unidad de embalaje	1 Unidades
Cantidad mínima de pedido	1 Unidades
Clave de producto	AF7APB
GTIN	4055626059129
Peso por unidad (incluido el embalaje)	117,2 g
Peso por unidad (sin incluir el embalaje)	117,9 g
Número de tarifa arancelaria	85389099
País de origen	PL

1412572

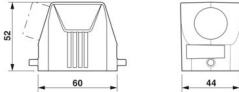
<https://www.phoenixcontact.com/pc/productos/1412572>

## Datos técnicos

### Propiedades del artículo

Tipo de producto	Carcasa con bloqueo por brida
Tipo de carcasa	Carcasa aérea
Aplicación	Estándar
Construcción	B6
Número de salidas de cable	1
Tipo de atornillado	1x Pg13,5
Salida de cables	lateral
Prensaestopas Pg	sin

### Dimensiones

Esquema de dimensiones	
Anchura	44 mm
Altura	52 mm
Longitud	60 mm

### Datos del material

Material carcasa	Fundición inyectada de aluminio, resistente al agua de mar
Material superficie de la carcasa	sin recubrimiento

### Propiedades mecánicas

#### Datos mecánicos

Tipo de atornillado	1x Pg13,5
Tipo de bloqueo	Pin

### Condiciones medioambientales y de vida útil

#### Condiciones ambientales

Índice de protección	IP66
	IP67
Índice de protección (NEMA)	4 (UL 50e)
	4X (UL 50e)
	12 (UL 50e)
Resistencia a los golpes	IK08
Temperatura ambiente (servicio)	-40 °C ... 125 °C

# HC-STA-B06-HLFS-1STP13-EL-AL - Carcasa

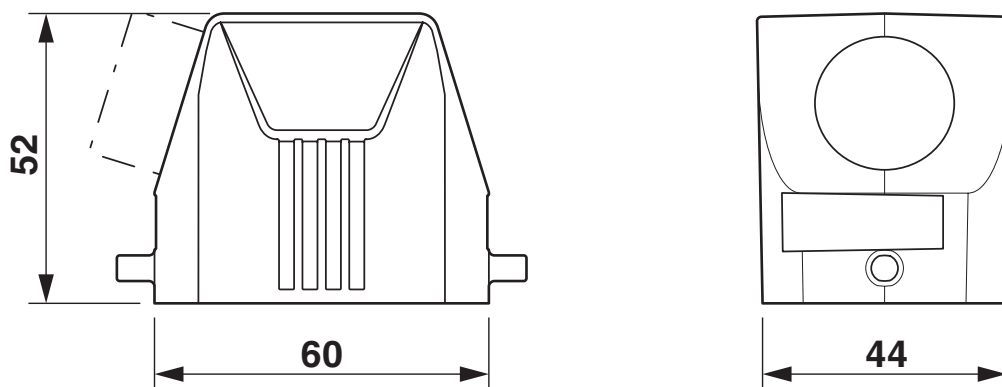
1412572

<https://www.phoenixcontact.com/pc/productos/1412572>



## Dibujos

Esquema de dimensiones



Esquema de dimensiones

1412572

<https://www.phoenixcontact.com/pc/productos/1412572>

## Homologaciones

🔗 To download certificates, visit the product detail page: <https://www.phoenixcontact.com/pc/productos/1412572>

**DNV**

ID de homologación: TAE000037S



**cUL Recognized**

ID de homologación: E255026



**UL Recognized**

ID de homologación: E255026



**EAC**

ID de homologación: RU C-DE.AI30.B.01102

1412572

<https://www.phoenixcontact.com/pc/productos/1412572>

## Clasificaciones

### ECLASS

ECLASS-13.0	27440202
ECLASS-15.0	27440202

### ETIM

ETIM 10.0	EC000437
-----------	----------

### UNSPSC

UNSPSC 21.0	31261500
-------------	----------

1412572

<https://www.phoenixcontact.com/pc/productos/1412572>

## Environmental product compliance

### EU RoHS

Cumple los requisitos de la Directiva RoHS	Sí, Ninguna excepción
--	-----------------------

### China RoHS

Environment friendly use period (EFUP)	EFUP-E
	Ninguna sustancia peligrosa por encima de los valores límite

### EU REACH SVHC

Indicación acerca de la sustancia candidata según REACH (n.º CAS)	Ninguna sustancia con una fracción de masa superior a 0,1 %
---	---

### EF3.1 Cambio climático

CO2e kg	2,393 kg CO2e
---------	---------------

Phoenix Contact 2026 © - Todos los derechos reservados  
<https://www.phoenixcontact.com>

PHOENIX CONTACT GmbH & Co. KG  
Flachsmarktstraße 8  
D-32825 Blomberg  
+49 (0) 5235-3 00  
[info@phoenixcontact.com](mailto:info@phoenixcontact.com)