

HC-EVO-B24-HHFD-EL-AL - Carcasa



1411472

<https://www.phoenixcontact.com/pc/productos/1411472>

Tenga en cuenta que los datos mostrados en este documento PDF se generaron a partir de nuestro catálogo online. Por favor, encontrará todos los datos en la documentación del usuario. Prevalecen nuestras condiciones generales de uso para descargas.



Caja aérea HEAVYCON EVO, construcción EMC, sin barnizado por pulverización, con brida de bayoneta para la conexión por tornillo EVO, B24, para brida transversal, altura 88 mm, sin conexión por tornillo EVO.

Sus ventajas

- Dirección de salida de cable flexible lateral o recta

Datos comerciales

Código de artículo	1411472
Unidad de embalaje	1 Unidades
Cantidad mínima de pedido	1 Unidades
Clave de producto	AF7APM
GTIN	4046356932721
Peso por unidad (incluido el embalaje)	274 g
Peso por unidad (sin incluir el embalaje)	265 g
Número de tarifa arancelaria	85389099
País de origen	DE

1411472

<https://www.phoenixcontact.com/pc/productos/1411472>

Datos técnicos

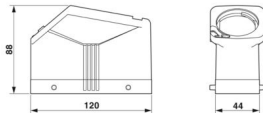
Notas

Generalidades	Para insertos de contactos HC-B24, BB46, D64, DD108, M
---------------	--

Propiedades del artículo

Tipo de carcasa	Carcasa aérea
Aplicación	Estándar
Construcción	B24
Número de salidas de cable	1
Salida de cables	recta
Prensaestopas Pg	sin

Dimensiones

Esquema de dimensiones	
Anchura	44 mm
Altura	88 mm
Longitud	120 mm

Datos del material

Material carcasa	Fundición inyectada de aluminio, resistente al agua de mar
Material superficie de la carcasa	sin recubrimiento

Propiedades mecánicas

Datos mecánicos

Tipo de bloqueo	Pin
-----------------	-----

Montaje

Indicaciones de montaje	La carcasa aérea de base debe complementarse con un prensaestopas EVO. El prensaestopas EVO está disponible en 4 tamaños. Con él puede establecerse una salida de cables recta o lateral. El montaje del prensaestopas EVO se realiza a mano o con ayuda de una llave de tubo.
-------------------------	--

Condiciones medioambientales y de vida útil

Condiciones ambientales

Índice de protección	IP66
	IP67
Índice de protección (NEMA)	4 (UL 50e)
	4X (UL 50e)

HC-EVO-B24-HHFD-EL-AL - Carcasa



1411472

<https://www.phoenixcontact.com/pc/productos/1411472>

	12 (UL 50e)
Resistencia a los golpes	IK09
Temperatura ambiente (servicio)	-40 °C ... 125 °C

HC-EVO-B24-HHFD-EL-AL - Carcasa

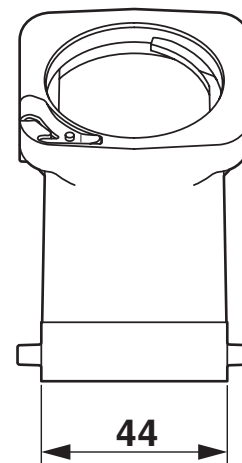
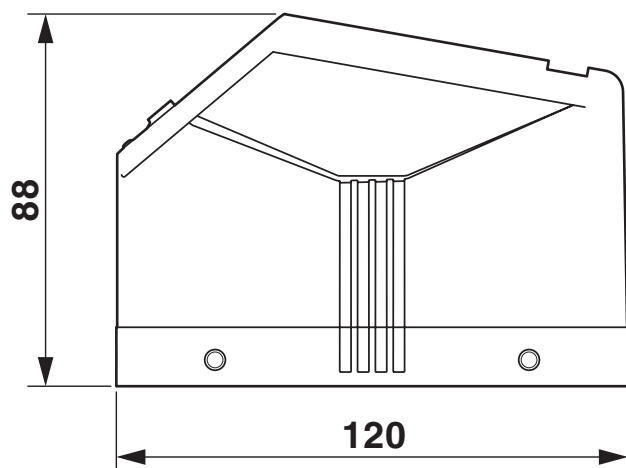
1411472

<https://www.phoenixcontact.com/pc/productos/1411472>



Dibujos

Esquema de dimensiones



Esquema de dimensiones

1411472

<https://www.phoenixcontact.com/pc/productos/1411472>

Homologaciones

🔗 To download certificates, visit the product detail page: <https://www.phoenixcontact.com/pc/productos/1411472>

DNV

ID de homologación: TAE000037S



cUL Recognized

ID de homologación: E255026



UL Recognized

ID de homologación: E255026



EAC

ID de homologación: RU C-DE.AI30.B.01102

HC-EVO-B24-HHFD-EL-AL - Carcasa



1411472

<https://www.phoenixcontact.com/pc/productos/1411472>

Clasificaciones

ECLASS

ECLASS-13.0	27440202
ECLASS-15.0	27440202

ETIM

ETIM 10.0	EC000437
-----------	----------

UNSPSC

UNSPSC 21.0	31261500
-------------	----------

1411472

<https://www.phoenixcontact.com/pc/productos/1411472>

Environmental product compliance

EU RoHS

Cumple los requisitos de la Directiva RoHS	Sí, Ninguna excepción
--	-----------------------

China RoHS

Environment friendly use period (EFUP)	EFUP-E
	Ninguna sustancia peligrosa por encima de los valores límite

EU REACH SVHC

Indicación acerca de la sustancia candidata según REACH (n.º CAS)	Ninguna sustancia con una fracción de masa superior a 0,1 %
---	---

Phoenix Contact 2026 © - Todos los derechos reservados
<https://www.phoenixcontact.com>

PHOENIX CONTACT GmbH & Co. KG
Flachmarktstraße 8
D-32825 Blomberg
+49 (0) 5235-3 00
info@phoenixcontact.com