

HC-B-G-M20-PLRBK - Prensaestopas



1407669

<https://www.phoenixcontact.com/pc/productos/1407669>

Tenga en cuenta que los datos mostrados en este documento PDF se generaron a partir de nuestro catálogo online. Por favor, encontrará todos los datos en la documentación del usuario. Prevalecen nuestras condiciones generales de uso para descargas.



Prensaestopas de plástico EVO con cierre de bayoneta, para carcasas serie B, tamaño M20, diámetro de cable 7 mm ... 13 mm

Datos comerciales

Código de artículo	1407669
Unidad de embalaje	1 Unidades
Cantidad mínima de pedido	1 Unidades
Clave de producto	AF7APL
GTIN	4046356776370
Peso por unidad (incluido el embalaje)	34,7 g
Peso por unidad (sin incluir el embalaje)	32,343 g
Número de tarifa arancelaria	39269097
País de origen	PL

1407669

<https://www.phoenixcontact.com/pc/productos/1407669>

Datos técnicos

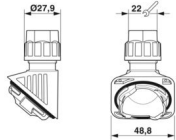
Montaje

Indicaciones de montaje	Cierre de bayoneta se puede soltar 3 veces como máximo
-------------------------	--

Propiedades del artículo

Número de conductores	1
Tipo de atornillado	M20
Apantallado	no

Dimensiones

Esquema de dimensiones	
Anchura	48,7 mm
Altura	59 mm
Profundidad	60,5 mm
Ancho entre caras-Tuerca de unión	22 mm

Datos del material

Color	negro (RAL 9005)
Material Tornillo de apriete	PA
Clase de inflamabilidad según UL 94	V0 (Junta)
	V2 (Carcasa)
Material junta Junta tórica	NBR
Material junta Junta del cable	NBR
Material conexión por tornillo	PA

Cable/línea

Diámetro exterior del cable Cable 1	7 mm ... 13 mm
-------------------------------------	----------------

Condiciones medioambientales y de vida útil

Condiciones ambientales

Índice de protección	IP66
Índice de protección (NEMA)	12 (UL 50e)
Temperatura ambiente (servicio)	-40 °C ... 100 °C

HC-B-G-M20-PLRBK - Prensaestopas

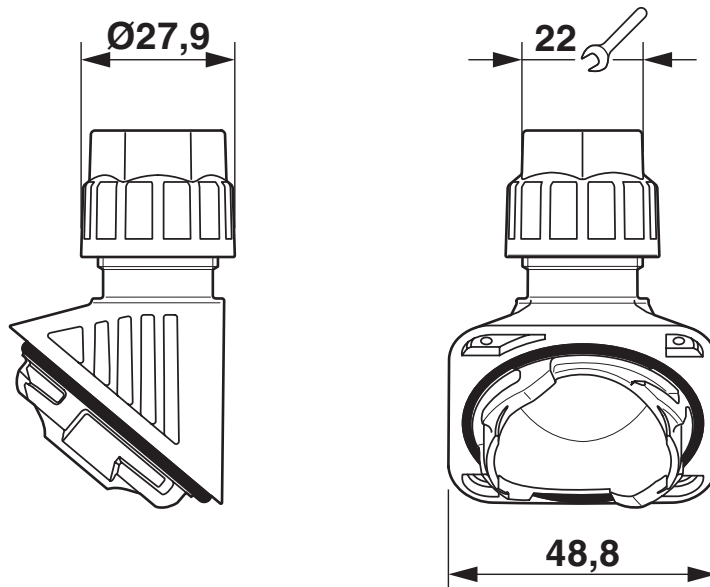
1407669

<https://www.phoenixcontact.com/pc/productos/1407669>



Dibujos

Esquema de dimensiones



Esquema de dimensiones

HC-B-G-M20-PLRBK - Prensaestopas



1407669

<https://www.phoenixcontact.com/pc/productos/1407669>

Homologaciones

🔗 To download certificates, visit the product detail page: <https://www.phoenixcontact.com/pc/productos/1407669>

DNV

ID de homologación: TAE000037S



cUL Recognized

ID de homologación: E255026



UL Recognized

ID de homologación: E255026



EAC

ID de homologación: RU C-DE.AI30.B.01102



EAC-RoHS

ID de homologación: RU D-DE.HB35.B.00387

1407669

<https://www.phoenixcontact.com/pc/productos/1407669>

Clasificaciones

ECLASS

ECLASS-13.0	27140801
ECLASS-15.0	27140801

ETIM

ETIM 10.0	EC000441
-----------	----------

UNSPSC

UNSPSC 21.0	39121300
-------------	----------

Environmental product compliance

EU RoHS

Cumple los requisitos de la Directiva RoHS	Sí, Ninguna excepción
--	-----------------------

China RoHS

Environment friendly use period (EFUP)	EFUP-E
	Ninguna sustancia peligrosa por encima de los valores límite

EU REACH SVHC

Indicación acerca de la sustancia candidata según REACH (n.º CAS)	Ninguna sustancia con una fracción de masa superior a 0,1 %
---	---

EF3.1 Cambio climático

CO2e kg	0,234 kg CO2e
---------	---------------