

HC-EVO-B16-BWD-PLRBK - Carcasa



1407648

<https://www.phoenixcontact.com/pc/productos/1407648>

Tenga en cuenta que los datos mostrados en este documento PDF se generaron a partir de nuestro catálogo online. Por favor, encontrará todos los datos en la documentación del usuario. Prevalecen nuestras condiciones generales de uso para descargas.



Carcasa empotrada HEAVYCON EVO, de plástico, B16, con bloqueo transversal, altura 30,5 mm, con junta plana

Sus ventajas

- Gastos mínimos como ejecución metálica
- Peso reducido
- Riesgo mínimo de condensación

Datos comerciales

Código de artículo	1407648
Unidad de embalaje	1 Unidades
Cantidad mínima de pedido	1 Unidades
Clave de producto	AF7APL
Página del catálogo	Página 622 (C-2-2019)
GTIN	4046356777117
Peso por unidad (incluido el embalaje)	92 g
Peso por unidad (sin incluir el embalaje)	92 g
Número de tarifa arancelaria	85389099
País de origen	PL

HC-EVO-B16-BWD-PLRBK - Carcasa



1407648

<https://www.phoenixcontact.com/pc/productos/1407648>

Datos técnicos

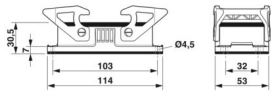
Notas

Generalidades	para insertos de contactos HC-B16, BB32, D40, DD72, HS6, HV6, M, K, HV06-I-PR, HV 6-E...C
---------------	---

Propiedades del artículo

Tipo de producto	Carcasa con bloqueo por brida
Tipo de carcasa	Carcasa empotrada
Familia de productos	HC-EVO-B
Aplicación	Estándar
Construcción	B16
Prensaestopas Pg	sin

Dimensiones

Esquema de dimensiones	
Anchura	53 mm
Altura	30,5 mm
Longitud	114 mm
Diámetro de taladro	4,5 mm

Medida de montaje

Ancho del corte de montaje	35 mm
Longitud del corte de montaje	86 mm

Datos del material

Clase de inflamabilidad según UL 94	V0 (Carcasa)
	V0 (Bloqueo)
Material junta	NBR
	NBR
Material carcasa	PA 6.6-FR
Material brida de bloqueo	PA

Propiedades mecánicas

Datos mecánicos

Tipo de bloqueo	Brida
-----------------	-------

Datos de conexión

Par de apriete	0,8 Nm ... 1,2 Nm (Para tornillos de fijación M4 de la carcasa empotrada)
----------------	---

Montaje

HC-EVO-B16-BWD-PLRBK - Carcasa



1407648

<https://www.phoenixcontact.com/pc/productos/1407648>

Indicaciones de montaje	No para adaptadores de bornes de la serie D.
	No para placas adaptadoras HC-B 24-ADP-B...

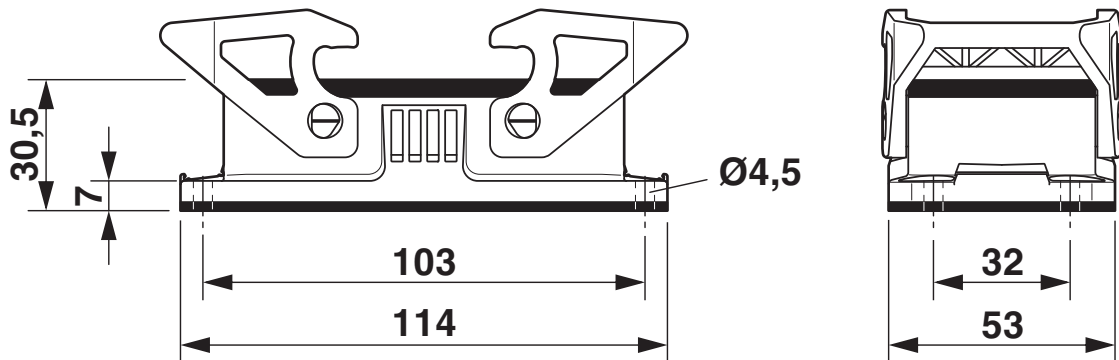
Condiciones medioambientales y de vida útil

Condiciones ambientales

Índice de protección	IP66
Índice de protección (NEMA)	12 (UL 50e)
Resistencia a los golpes	IK09
Temperatura ambiente (servicio)	-40 °C ... 125 °C

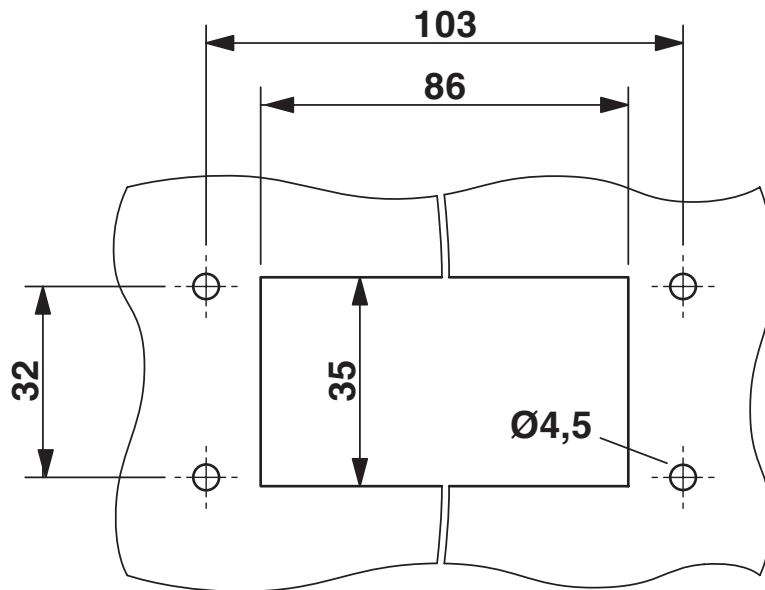
Dibujos

Esquema de dimensiones



Esquema de dimensiones

Esquema de dimensiones




Corte de montaje

1407648

<https://www.phoenixcontact.com/pc/productos/1407648>

Homologaciones

 To download certificates, visit the product detail page: <https://www.phoenixcontact.com/pc/productos/1407648>

DNV

ID de homologación: TAE000037S



cUL Recognized

ID de homologación: E255026



UL Recognized

ID de homologación: E255026



EAC

ID de homologación: RU C-DE.AI30.B.01102

HC-EVO-B16-BWD-PLRBK - Carcasa



1407648

<https://www.phoenixcontact.com/pc/productos/1407648>

Clasificaciones

ECLASS

ECLASS-13.0

27440202

ETIM

ETIM 9.0

EC000437

UNSPSC

UNSPSC 21.0

31261500

1407648

<https://www.phoenixcontact.com/pc/productos/1407648>

Environmental product compliance

EU RoHS

Cumple los requisitos de la Directiva RoHS	Sí, Ninguna excepción
--	-----------------------

China RoHS

Environment friendly use period (EFUP)	EFUP-E
	Ninguna sustancia peligrosa por encima de los valores límite

EU REACH SVHC

Indicación acerca de la sustancia candidata según REACH (n.º CAS)	Ninguna sustancia con una fracción de masa superior a 0,1 %
---	---

EF3.0 Cambio climático

CO2e kg	1,004 kg CO2e
---------	---------------

Phoenix Contact 2025 © - Todos los derechos reservados
<https://www.phoenixcontact.com>

PHOENIX CONTACT GmbH & Co. KG
Flachsmarktstraße 8
D-32825 Blomberg
+49 (0) 5235-3 00
info@phoenixcontact.com