

# HC-EVO-B16-BWS-PLRBK - Carcasa



1407646

<https://www.phoenixcontact.com/pc/productos/1407646>

Tenga en cuenta que los datos mostrados en este documento PDF se generaron a partir de nuestro catálogo online. Por favor, encontrará todos los datos en la documentación del usuario. Prevalecen nuestras condiciones generales de uso para descargas.



Carcasa empotrada HEAVYCON EVO, de plástico, B16, con bloqueo longitudinal, altura 30,5 mm, con junta plana

## Sus ventajas

- Gastos mínimos como ejecución metálica
- Peso reducido
- Riesgo mínimo de condensación

## Datos comerciales

Código de artículo	1407646
Unidad de embalaje	1 Unidades
Cantidad mínima de pedido	1 Unidades
Clave de producto	AF7APL
GTIN	4046356777094
Peso por unidad (incluido el embalaje)	92 g
Peso por unidad (sin incluir el embalaje)	91,8 g
Número de tarifa arancelaria	85389099
País de origen	PL

1407646

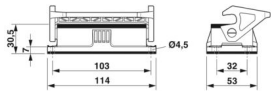
<https://www.phoenixcontact.com/pc/productos/1407646>

## Datos técnicos

### Propiedades del artículo

Tipo de producto	Carcasa con bloqueo por brida
Tipo de carcasa	Carcasa empotrada
Familia de productos	HC-EVO-B
Aplicación	Estándar
Construcción	B16
Prensaestopas Pg	sin

### Dimensiones

Esquema de dimensiones	
Anchura	53 mm
Altura	30,5 mm
Longitud	114 mm
Distancia entre taladros horizontal	103 mm
Distancia entre taladros vertical	32 mm
Diámetro de taladro	4,5 mm

### Medida de montaje

Ancho del corte de montaje	35 mm
Longitud del corte de montaje	86 mm

### Datos del material

Clase de inflamabilidad según UL 94	V0 (Carcasa)
	V0 (Bloqueo)
Material junta	NBR
	NBR
Material carcasa	PA 6.6-FR
Material brida de bloqueo	PA

### Propiedades mecánicas

#### Datos mecánicos

Tipo de bloqueo	Brida
-----------------	-------

### Datos de conexión

Par de apriete	0,8 Nm ... 1,2 Nm (Para tornillos de fijación M4 de la carcasa empotrada)
----------------	---

### Montaje

Indicaciones de montaje	No para adaptadores de bornes de la serie D.
-------------------------	--

# HC-EVO-B16-BWS-PLRBK - Carcasa



1407646

<https://www.phoenixcontact.com/pc/productos/1407646>

No para placas adaptadoras HC-B 24-ADP-B...

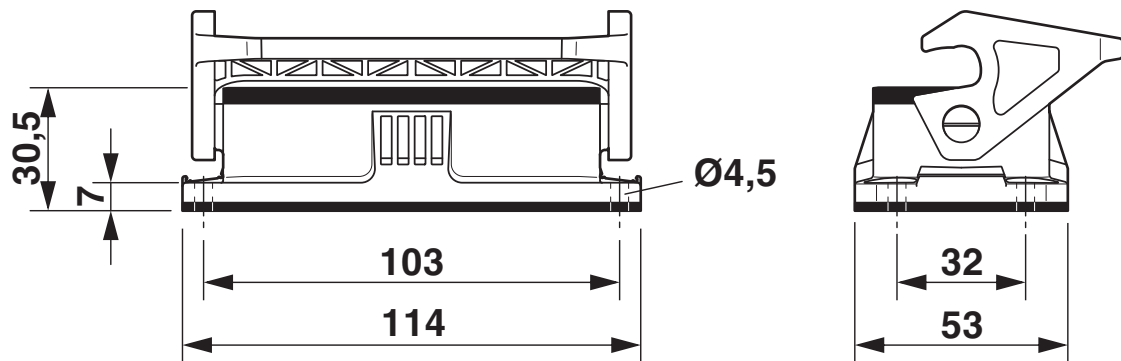
## Condiciones medioambientales y de vida útil

### Condiciones ambientales

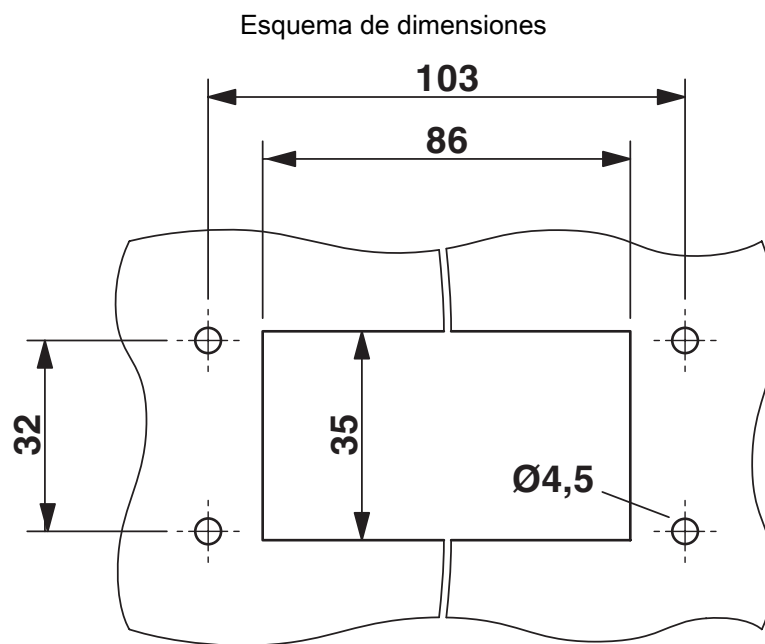
Índice de protección	IP66
Índice de protección (NEMA)	12 (UL 50e)
Resistencia a los golpes	IK08
Temperatura ambiente (servicio)	-40 °C ... 125 °C

## Dibujos

Esquema de dimensiones



Esquema de dimensiones



Corte de montaje

1407646

<https://www.phoenixcontact.com/pc/productos/1407646>

## Homologaciones

🔗 To download certificates, visit the product detail page: <https://www.phoenixcontact.com/pc/productos/1407646>

**DNV**

ID de homologación: TAE000037S



**cUL Recognized**

ID de homologación: E255026



**UL Recognized**

ID de homologación: E255026



**EAC**

ID de homologación: RU C-DE.AI30.B.01102

# HC-EVO-B16-BWS-PLRBK - Carcasa



1407646

<https://www.phoenixcontact.com/pc/productos/1407646>

## Clasificaciones

### ECLASS

ECLASS-13.0	27440202
ECLASS-15.0	27440202

### ETIM

ETIM 10.0	EC000437
-----------	----------

### UNSPSC

UNSPSC 21.0	31261500
-------------	----------

1407646

<https://www.phoenixcontact.com/pc/productos/1407646>

## Environmental product compliance

### EU RoHS

Cumple los requisitos de la Directiva RoHS	Sí, Ninguna excepción
--	-----------------------

### China RoHS

Environment friendly use period (EFUP)	EFUP-E
	Ninguna sustancia peligrosa por encima de los valores límite

### EU REACH SVHC

Indicación acerca de la sustancia candidata según REACH (n.º CAS)	Ninguna sustancia con una fracción de masa superior a 0,1 %
---	---

### EF3.1 Cambio climático

CO2e kg	0,998 kg CO2e
---------	---------------

Phoenix Contact 2026 © - Todos los derechos reservados  
<https://www.phoenixcontact.com>

PHOENIX CONTACT GmbH & Co. KG  
Flachsmarktstraße 8  
D-32825 Blomberg  
+49 (0) 5235-3 00  
[info@phoenixcontact.com](mailto:info@phoenixcontact.com)