

# HC-EVO-B10-HLFS-PLBK - Carcasa



1407626

<https://www.phoenixcontact.com/pc/productos/1407626>

Tenga en cuenta que los datos mostrados en este documento PDF se generaron a partir de nuestro catálogo online. Por favor, encontrará todos los datos en la documentación del usuario. Prevalecen nuestras condiciones generales de uso para descargas.



Carcasa aérea HEAVYCON EVO de plástico, con brida de bayoneta para la conexión por tornillo EVO, B10, para bloqueo longitudinal, altura 60,5 mm, sin conexión por tornillo EVO

## Sus ventajas

- Dirección de salida de cable flexible lateral o recta
- Gastos mínimos como ejecución metálica
- Peso reducido
- Riesgo mínimo de condensación

## Datos comerciales

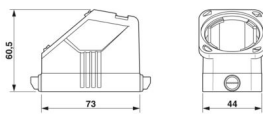
Código de artículo	1407626
Unidad de embalaje	1 Unidades
Cantidad mínima de pedido	1 Unidades
Clave de producto	AF7APL
GTIN	4046356776882
Peso por unidad (incluido el embalaje)	69,3 g
Peso por unidad (sin incluir el embalaje)	70 g
Número de tarifa arancelaria	85389099
País de origen	PL

## Datos técnicos

### Propiedades del artículo

Tipo de producto	Carcasa con bloqueo por brida
Tipo de carcasa	Carcasa aérea
Familia de productos	HC-EVO-B
Aplicación	Estándar
Construcción	B10
Número de salidas de cable	1
Salida de cables	recta
Prensaestopas Pg	sin

### Dimensiones

Esquema de dimensiones	
Anchura	44 mm
Altura	60,5 mm
Longitud	73 mm

### Datos del material

Clase de inflamabilidad según UL 94	V0 (Carcasa)
Material carcasa	PA 6.6-FR

### Propiedades mecánicas

#### Datos mecánicos

Tipo de bloqueo	Pin
-----------------	-----

### Montaje

Indicaciones de montaje	La carcasa de canillas de base debe complementarse con una conexión por tornillo EVO. La conexión por tornillo EVO está disponible en 4 tamaños. Con ella puede establecerse una salida de cables recta o lateral. El montaje de la conexión por tornillo se realiza, por ejemplo, con ayuda de una llave de tubo.
-------------------------	--

### Condiciones medioambientales y de vida útil

#### Condiciones ambientales

Índice de protección	IP66
Índice de protección (NEMA)	12 (UL 50e)
Resistencia a los golpes	IK08
Temperatura ambiente (servicio)	-40 °C ... 125 °C

# HC-EVO-B10-HLFS-PLBK - Carcasa

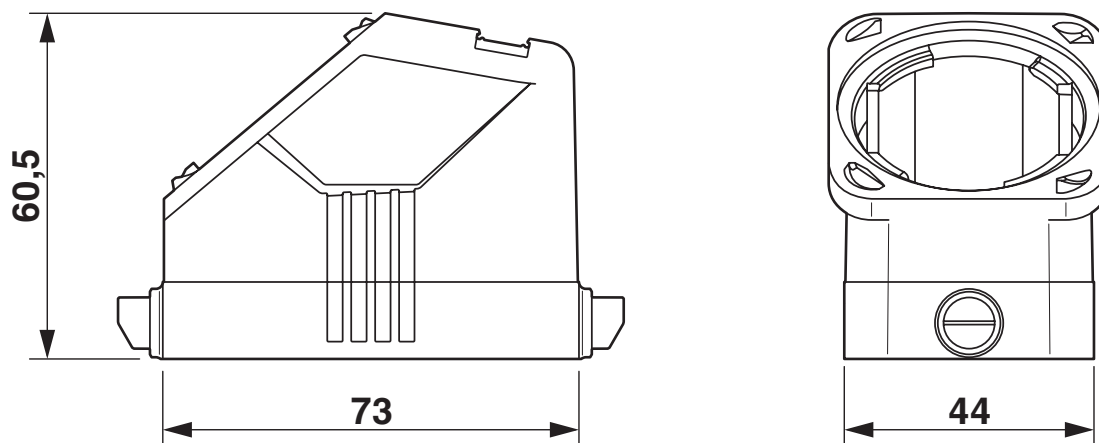
1407626

<https://www.phoenixcontact.com/pc/productos/1407626>



## Dibujos

Esquema de dimensiones



Esquema de dimensiones

1407626

<https://www.phoenixcontact.com/pc/productos/1407626>

## Homologaciones

🔗 To download certificates, visit the product detail page: <https://www.phoenixcontact.com/pc/productos/1407626>

**DNV**

ID de homologación: TAE000037S



**cUL Recognized**

ID de homologación: E255026



**UL Recognized**

ID de homologación: E255026



**EAC**

ID de homologación: RU C-DE.AI30.B.01102

# HC-EVO-B10-HLFS-PLBK - Carcasa



1407626

<https://www.phoenixcontact.com/pc/productos/1407626>

## Clasificaciones

### ECLASS

ECLASS-13.0	27440202
ECLASS-15.0	27440202

### ETIM

ETIM 10.0	EC000437
-----------	----------

### UNSPSC

UNSPSC 21.0	31261500
-------------	----------

## Environmental product compliance

### EU RoHS

Cumple los requisitos de la Directiva RoHS	Sí, Ninguna excepción
--	-----------------------

### China RoHS

Environment friendly use period (EFUP)	EFUP-E
	Ninguna sustancia peligrosa por encima de los valores límite

### EU REACH SVHC

Indicación acerca de la sustancia candidata según REACH (n.º CAS)	Ninguna sustancia con una fracción de masa superior a 0,1 %
---	---

### EF3.1 Cambio climático

CO2e kg	0,577 kg CO2e
---------	---------------