

# HC-CIF-B24-BFFD-FH-AL - Marco de montaje para carril DIN



1404211

<https://www.phoenixcontact.com/pc/productos/1404211>

Tenga en cuenta que los datos mostrados en este documento PDF se generaron a partir de nuestro catálogo online. Por favor, encontrará todos los datos en la documentación del usuario. Prevalecen nuestras condiciones generales de uso para descargas.



Marco de montaje para carril DIN, diseño: B24, bastidor base, material: fundición de aluminio a presión, sin recubrimiento, abatible 180°, para bastidor superior HC-CIF-B24-HFFD..., para carriles DIN NS 35/7,5

## Sus ventajas

- Versión metálica estable
- Base abierta, posible inserto de mazos de cables preconfeccionados
- PE adelantado seguro, también con inserción ligeramente oblicua

## Datos comerciales

Código de artículo	1404211
Unidad de embalaje	1 Unidades
Cantidad mínima de pedido	1 Unidades
Clave de producto	AF7AHB
GTIN	4046356680233
Peso por unidad (incluido el embalaje)	173,6 g
Peso por unidad (sin incluir el embalaje)	173,9 g
Número de tarifa arancelaria	85389099
País de origen	PL

# HC-CIF-B24-BFFD-FH-AL - Marco de montaje para carril DIN



1404211

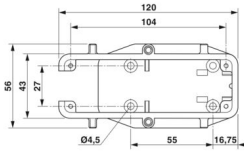
<https://www.phoenixcontact.com/pc/productos/1404211>

## Datos técnicos

### Propiedades del artículo

Tipo de carcasa	Marco de montaje para carril DIN
Serie	HC-CIF-AL
Construcción	B24
Tapa de protección	no
Prensaestopas Pg	sin

### Dimensiones

Esquema de dimensiones	
Anchura	56 mm
Altura	85 mm
Longitud	120 mm

### Datos del material

Material	Fundición inyectada de aluminio, sin recubrimiento
Material carcasa	Fundición inyectada de aluminio, sin recubrimiento

### Propiedades mecánicas

#### Datos mecánicos

Tipo de bloqueo	Tuerca
	Pin

### Condiciones medioambientales y de vida útil

#### Condiciones ambientales

Temperatura ambiente (servicio)	-40 °C ... 125 °C
---------------------------------	-------------------

### Montaje

Tipo de montaje	Carril DIN: 35 mm
-----------------	-------------------

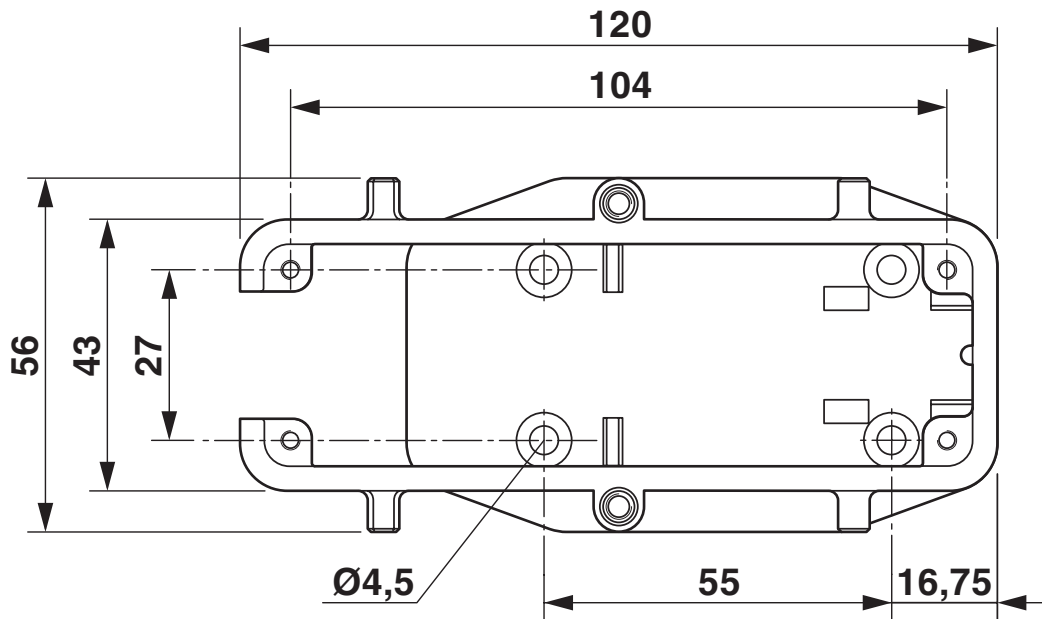
# HC-CIF-B24-BFFD-FH-AL - Marco de montaje para carril DIN

1404211

<https://www.phoenixcontact.com/pc/productos/1404211>

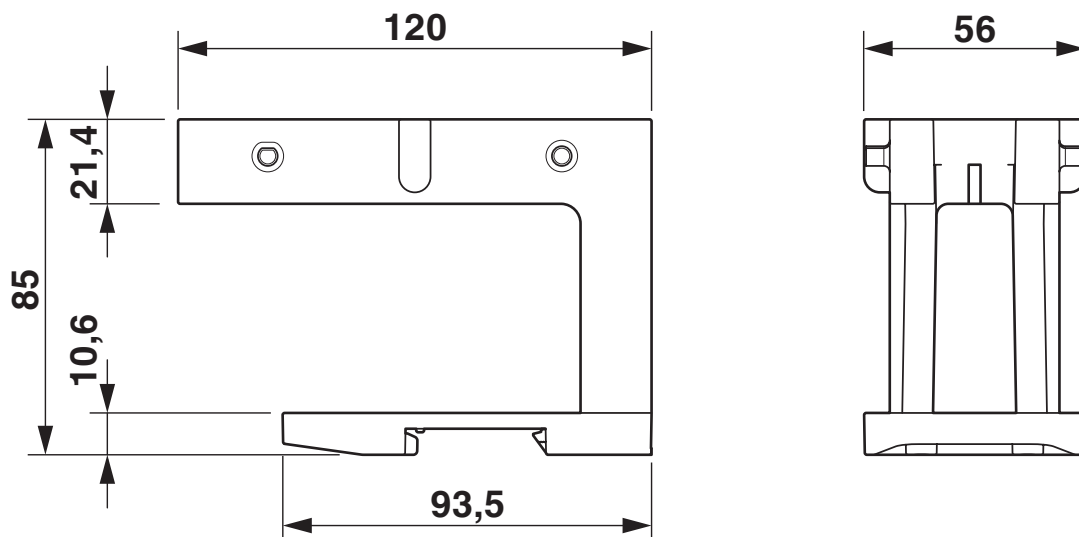
## Dibujos

Esquema de dimensiones



Esquema dimensiones vista desde arriba

Esquema de dimensiones



Esquema de dimensiones

# HC-CIF-B24-BFFD-FH-AL - Marco de montaje para carril DIN



1404211

<https://www.phoenixcontact.com/pc/productos/1404211>

## Clasificaciones

### ECLASS

ECLASS-13.0	27440210
ECLASS-15.0	27440210

### ETIM

ETIM 10.0	EC002310
-----------	----------

### UNSPSC

UNSPSC 21.0	39121400
-------------	----------

# HC-CIF-B24-BFFD-FH-AL - Marco de montaje para carril DIN



1404211

<https://www.phoenixcontact.com/pc/productos/1404211>

## Environmental product compliance

### EU RoHS

Cumple los requisitos de la Directiva RoHS	Sí, Ninguna excepción
--	-----------------------

### China RoHS

Environment friendly use period (EFUP)	EFUP-E
	Ninguna sustancia peligrosa por encima de los valores límite

### EU REACH SVHC

Indicación acerca de la sustancia candidata según REACH (n.º CAS)	Ninguna sustancia con una fracción de masa superior a 0,1 %
---	---

Phoenix Contact 2026 © - Todos los derechos reservados  
<https://www.phoenixcontact.com>

PHOENIX CONTACT GmbH & Co. KG  
Flachmarktstraße 8  
D-32825 Blomberg  
+49 (0) 5235-3 00  
[info@phoenixcontact.com](mailto:info@phoenixcontact.com)