

UPS-BAT/PB/24DC/40AH - Módulo de batería



1354641

<https://www.phoenixcontact.com/pc/productos/1354641>

Tenga en cuenta que los datos mostrados en este documento PDF se generaron a partir de nuestro catálogo online. Por favor, encontrará todos los datos en la documentación del usuario. Prevalecen nuestras condiciones generales de uso para descargas.



Módulo de batería (equipo con batería), VRLA-AGM, 24 V DC, 40 Ah, Detección y comunicación automáticas con QUINT UPS-IQ

Descripción del producto

Para la monitorización continua y la gestión inteligente hay disponible una comunicación permanente con QUINT UPS. Gracias a la detección automática del módulo de batería y al cambio sin herramientas durante el funcionamiento, se puede realizar una instalación rápida. Los módulos de batería para QUINT UPS con tecnología IQ entran en nuestro almacén completamente cargados.

Sus ventajas

- Tiempos buffer máximos
- Consta de 2 bloques de baterías de 12 V y de una unidad de control electrónica
- Tecnología AGM de plomo (Absorbent Glass Mat, malla de vidrio absorbente)

Datos comerciales

Código de artículo	1354641
Unidad de embalaje	1 Unidades
Cantidad mínima de pedido	1 Unidades
Clave de producto	CMUEV3
GTIN	4063151686215
Peso por unidad (incluido el embalaje)	30.390 g
Peso por unidad (sin incluir el embalaje)	28.600 g
Número de tarifa arancelaria	85072080
País de origen	CN

Datos técnicos

Notas

Generalidades

Nota acerca de la batería	Este producto contiene una batería con una durabilidad limitada y que debe recargarse cada pocos meses. En el embalaje del producto se indica cuándo se debe poner en servicio o recargar la batería. La capacidad general de almacenamiento puede consultarse en la sección "Acumulador de energía", en "Tiempo máximo hasta la puesta en servicio".
---------------------------	---

Acumuladores de energía

Entrada

Tensión de entrada	24 V DC (SELV)
Capacidad nominal	40 Ah
Corriente de carga	12 A
Tensión al final de la carga	27,6 V (20 °C)

Salida

Corriente de salida $I_{m\acute{a}x}$	45 A
Fusible de salida	2x 25 A
Tiempo buffer	82 min (20 A)
	35 min (40 A)

Generalidades

Posibilidad de conexión en paralelo	sí
	máx. 5
Tipo de batería	BB Battery BP 40-12FR
Tecnología batería	VRLA-AGM
IQ-Technology	sí
Puesta en servicio a más tardar (sólo acumulador)	12 Meses (0 °C ... 20 °C)
Puesta en servicio a más tardar (sólo acumulador) - área	9 Meses ... 12 Meses (20 °C ... 30 °C)
	6 Meses ... 9 Meses (30 °C ... 40 °C)
Vida útil del módulo de batería (según Eurobat)	8 (20 °C)
Designación dimensional	Bloque
Pack baterías	sí
Adecuado para cargas rápidas	sí
Sensor de temperatura	sí
Número de kits de baterías de repuesto	1x (UPS-BAT-KIT/PB/2X12V/40AH (1383182))

Datos de conexión

Conexión de conductores

Tipo de conexión	Conexión push-in
rígido	10 mm ² ... 16 mm ² (recomendado)

UPS-BAT/PB/24DC/40AH - Módulo de batería



1354641

<https://www.phoenixcontact.com/pc/productos/1354641>

	0,75 mm ² ... 16 mm ²
flexible	10 mm ² ... 16 mm ² (recomendado)
	0,75 mm ² ... 16 mm ²
AWG	8 ... 4 (recomendado)
	20 ... 4
Longitud de pelado	18 mm

Conexión de conductores

Tipo de conexión	Conexión push-in
rígido	0,75 mm ² ... 16 mm ² (LIN)
flexible	0,75 mm ² ... 16 mm ² (LIN)
AWG	20 ... 4
Longitud de pelado	18 mm

Propiedades del artículo

Tipo de producto	Módulo de batería
Familia de productos	Módulo de batería (equipo con batería)
Aplicación	Para QUINT4 DC-UPS, QUINT4 AC-UPS, QUINT-UPS y TRIO-UPS-2G
Eliminación	Las baterías viejas no deberán eliminarse como basura doméstica, sino de acuerdo con las correspondientes disposiciones nacionales en vigor.

Propiedades de aislamiento

Clase de protección	III
Grado de polución	2

Dimensiones

Dimensiones del artículo

Anchura	333 mm
Altura	173 mm
Profundidad	199 mm

Orificio

Diámetro	5 mm
----------	------

Medida de montaje

Distancia de montaje derecha/izquierda	0 mm / 0 mm
Distancia de montaje arriba/abajo	50 mm / 50 mm

Montaje

Posición para el montaje	horizontal sobre una placa de montaje
--------------------------	---------------------------------------

Datos del material

Material de la carcasa	Plástico
------------------------	----------

Cable/línea

UPS-BAT/PB/24DC/40AH - Módulo de batería



1354641

<https://www.phoenixcontact.com/pc/productos/1354641>

Cable de conexión de la batería:

Sección de línea	6 mm ²
Longitud del cable	340 mm
Color	rojo/negro

Cable de conexión de la batería:

Sección de línea	6 mm ²
Longitud del cable	110 mm
Color	rojo/negro

Condiciones medioambientales y de vida útil

Condiciones ambientales

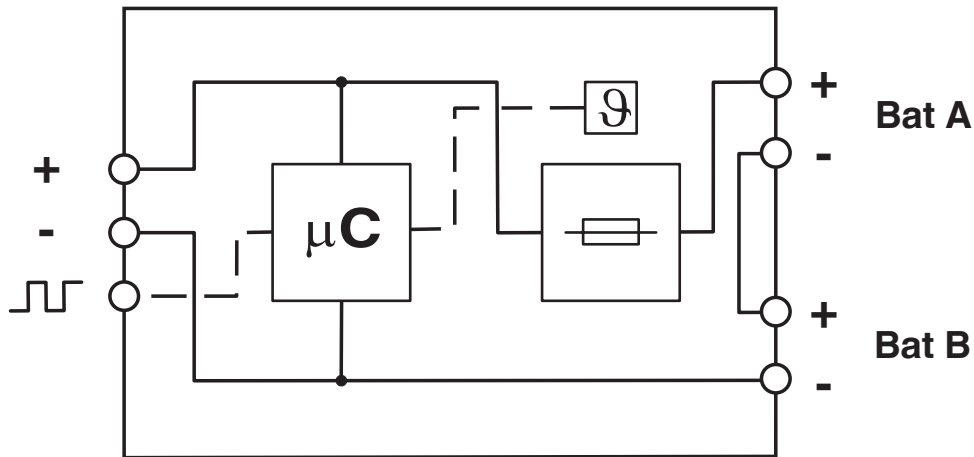
Índice de protección	IP20
Temperatura ambiente (almacenamiento / transporte)	-20 °C ... 40 °C
Temperatura ambiente (carga)	0 °C ... 40 °C
Temperatura ambiente (descarga)	-20 °C ... 50 °C
Humedad del aire máx. admisible (servicio)	≤ 95 %

Datos Ex

Uso en la zona Ex	no
-------------------	----

Dibujos

Esquema de conjunto



Esquema de conjunto

Graphic

Load Current	Buffertime																														
	Minutes										Hours																				
	1	2	3	4	5	6	7	8	9	10	20	30	40	45	50	1	2	3	4	5	6	7	8	9	10	12	14	16	18	20	50
1 A	1274520										1274119										2x										
2 A	1274520										1274119										2x										
3 A	1274520										1274119										2x	2x	2x								
5 A	1274520										1274119										2x	2x	2x	2x	2x	2x	2x	2x			
7 A	1274520										1274119										2x	2x	2x	2x	2x	2x	2x				
10 A	1274520										1274119										2x	2x	2x	2x	2x	2x					
15 A	1274520										1274119										2x	2x	2x								
20 A	1274520										1274119										2x	2x									
25 A	1274520										1274119										2x										
30 A	1274520										1274119										2x										
35 A	1274520										1274119										2x	2x	2x								
40 A	1274520										1274119										2x	2x	2x								

2x: In this case, two battery modules of the same capacity are required. The data is based on an ambient temperature of +25 °C at the start of use.

- 1274520 UPS-BAT/PB/24DC/1.2AH
- 1274119 UPS-BAT/PB/24DC/12AH
- 1474660 UPS-BAT/PB/24DC/110AH
- 1274117 UPS-BAT/PB/24DC/4AH
- 1348516 UPS-BAT/PB/24DC/20AH
- 1274118 UPS-BAT/PB/24DC/7AH
- 1354641 UPS-BAT/PB/24DC/40AH

Tiempos buffer de batería de plomo para QUINT DC UPS

UPS-BAT/PB/24DC/40AH - Módulo de batería



1354641

<https://www.phoenixcontact.com/pc/productos/1354641>

Graphic

Load Current	Buffertime																			
	Minutes										Hours									
	1	2	3	5	10	20	30	40	45	50	1	2	3	5	8	10	15	24	40	60
15 W																				
35 W																				
55 W																				
90 W																				
125 W																				
180 W																				
275 W																				
400 W																				

The data is based on an ambient temperature of +25 °C at the start of use.

	1274117 UPS-BAT/PB/24DC/4AH		1274119 UPS-BAT/PB/24DC/12AH		1354641 UPS-BAT/PB/24DC/40AH
	1274118 UPS-BAT/PB/24DC/7AH		1348516 UPS-BAT/PB/24DC/20AH		1474660 UPS-BAT/PB/24DC/110AH

Tiempos buffer de batería de plomo para QUINT AC°UPS 500°VA

Graphic

Load Current	Buffertime																											
	Minutes														Hours													
	1	2	3	4	5	8	10	15	20	25	30	40	50	1	1.5	2	3	4	6	9	10	15	20	24	40			
100 W	2x	2x	2x	2x	2x	2x	2x	2x	2x	2x	2x	2x	2x	2x	2x	2x	2x	2x	2x	2x	2x	2x	2x	2x	2x	2x		
200 W	2x	2x	2x	2x	2x	2x	2x	2x	2x	2x	2x	2x	2x	2x	2x	2x	2x	2x	2x	2x	2x	2x	2x	2x	2x	2x		
300 W	2x	2x	2x	2x	2x	2x	2x	2x	2x	2x	2x	2x	2x	2x	2x	2x	2x	2x	2x	2x	2x	2x	2x	2x	2x	2x		
400 W	2x	2x	2x	2x	2x	2x	2x	2x	2x	2x	2x	2x	2x	2x	2x	2x	2x	2x	2x	2x	2x	2x	2x	2x	2x	2x		
500 W	2x	2x	2x	2x	2x	2x	2x	2x	2x	2x	2x	2x	2x	2x	2x	2x	2x	2x	2x	2x	2x	2x	2x	2x	2x	2x		
600 W	2x	2x	2x	2x	2x	2x	2x	2x	2x	2x	2x	2x	2x	2x	2x	2x	2x	2x	2x	2x	2x	2x	2x	2x	2x	2x		
700 W	2x	2x	2x	2x	2x	2x	2x	2x	2x	2x	2x	2x	2x	2x	2x	2x	2x	2x	2x	2x	2x	2x	2x	2x	2x	2x		
800 W	2x	2x	2x	2x	2x	2x	2x	2x	2x	2x	2x	2x	2x	2x	2x	2x	2x	2x	2x	2x	2x	2x	2x	2x	2x	2x		
900 W	2x	2x	2x	2x	2x	2x	2x	2x	2x	2x	2x	2x	2x	2x	2x	2x	2x	2x	2x	2x	2x	2x	2x	2x	2x	2x		

2x: There are always two battery modules of the same capacity are required. The data is based on an ambient temperature of +25 °C at the start of use.

	1274117 UPS-BAT/PB/24DC/4AH		1274119 UPS-BAT/PB/24DC/12AH		1354641 UPS-BAT/PB/24DC/40AH
	1274118 UPS-BAT/PB/24DC/7AH		1348516 UPS-BAT/PB/24DC/20AH		1474660 UPS-BAT/PB/24DC/110AH

Tiempos buffer para QUINT AC UPS 1 kVA

UPS-BAT/PB/24DC/40AH - Módulo de batería



1354641

<https://www.phoenixcontact.com/pc/productos/1354641>

Graphic

Load Current	Buffertime																				
	Minutes						Hours														
	30	35	40	45	50	55	1	2	3	4	5	6	7	8	9	10	12	14	16	18	20
1 A	■	■	■	■	■	■	■	■	■	■	■	■	■	■	■	■	■	■	■	■	■
2 A	■	■	■	■	■	■	■	■	■	■	■	■	■	■	■	■	■	■	■	■	■
3 A	■	■	■	■	■	■	■	■	■	■	■	■	■	■	■	■	■	■	■	■	■
5 A	■	■	■	■	■	■	■	■	■	■	■	■	■	■	■	■	■	■	■	■	■
7 A	■	■	■	■	■	■	■	■	■	■	■	■	■	■	■	■	■	■	■	■	■
10 A	■	■	■	■	■	■	■	■	■	■	■	■	■	■	■	■	■	■	■	■	■
15 A	■	■	■	■	■	■	■	■	■	■	■	■	■	■	■	■	■	■	■	■	■
20 A	■	■	■	■	■	■	■	■	■	■	■	■	■	■	■	■	■	■	■	■	■

The data is based on an ambient temperature of +25 °C at the start of use.

■ 1348516 UPS-BAT/PB/24DC/20AH ■ 1354641 UPS-BAT/PB/24DC/40AH

Tiempos buffer de batería de plomo para TRIO°DC UPS

UPS-BAT/PB/24DC/40AH - Módulo de batería



1354641

<https://www.phoenixcontact.com/pc/productos/1354641>

Homologaciones

🔗 To download certificates, visit the product detail page: <https://www.phoenixcontact.com/pc/productos/1354641>



LR

ID de homologación: LR22136091TA



BV

ID de homologación: 41516/B0 BV

ABS

ID de homologación: 22-2244289-PDA



cULus Listed

ID de homologación: E123528-20220210

DNV

ID de homologación: TAA0000265

Tensión nominal U_N	Corriente nominal I_N	Sección AWG	Sección mm^2
500 V	41 A	-	- 6



IECEE CB Scheme

ID de homologación: DK-124876-M1-UL



cULus Listed

ID de homologación: FILE E 199827

UPS-BAT/PB/24DC/40AH - Módulo de batería



1354641

<https://www.phoenixcontact.com/pc/productos/1354641>

Clasificaciones

ECLASS

ECLASS-13.0

27050403

ETIM

ETIM 9.0

EC003893

1354641

<https://www.phoenixcontact.com/pc/productos/1354641>

Environmental product compliance

EU RoHS

Cumple los requisitos de la Directiva RoHS	Sí
excepciones, si fueran conocida	7(a), 7(c)-I

China RoHS

Environment friendly use period (EFUP)	EFUP-25
	Encontrará una tabla de declaración RoHS de China relativa al artículo en la zona de descargas del artículo correspondiente, en el apartado "Declaración del fabricante". No se emite ninguna tabla de declaración RoHS de China ni se requiere en ninguno de los artículos con EFUP-E.

EU REACH SVHC

Indicación acerca de la sustancia candidata según REACH (n.º CAS)	Diboron trioxide(n.º CAS: 1303-86-2)
	Lead monoxide (lead oxide)(n.º CAS: 1317-36-8)
	Lead(n.º CAS: 7439-92-1)
	Diboron trioxide(n.º CAS: 1303-86-2)
	Lead monoxide (lead oxide)(n.º CAS: 1317-36-8)
	Lead(n.º CAS: 7439-92-1)
SCIP	b37be338-986f-4ff6-9398-0a1cf9120f8f

EF3.0 Cambio climático

CO2e kg	179,1 kg CO2e
---------	---------------

Phoenix Contact 2025 © - Todos los derechos reservados
<https://www.phoenixcontact.com>

PHOENIX CONTACT GmbH & Co. KG
 Flachsmarktstraße 8
 D-32825 Blomberg
 +49 (0) 5235-3 00
info@phoenixcontact.com