

UPS-BAT/PB/24DC/4AH - Módulo de batería



1274117

<https://www.phoenixcontact.com/pc/productos/1274117>

Tenga en cuenta que los datos mostrados en este documento PDF se generaron a partir de nuestro catálogo online. Por favor, encontrará todos los datos en la documentación del usuario. Prevalecen nuestras condiciones generales de uso para descargas.



Módulo de batería (equipo con batería), VRLA-AGM, 24 V DC, 4 Ah, Detección y comunicación automáticas con QUINT UPS-IQ

Descripción del producto

Para la monitorización continua y la gestión inteligente hay disponible una comunicación permanente con QUINT UPS. Gracias a la detección automática del módulo de batería y al cambio sin herramientas durante el funcionamiento, se puede realizar una instalación rápida. Los módulos de batería para QUINT UPS con tecnología IQ entran en nuestro almacén completamente cargados.

Sus ventajas

- Tiempos buffer máximos
- Tecnología AGM de plomo (Absorbent Glass Mat, malla de vidrio absorbente)

Datos comerciales

Código de artículo	1274117
Unidad de embalaje	1 Unidades
Cantidad mínima de pedido	1 Unidades
Clave de producto	CMUEV3
GTIN	4063151466619
Peso por unidad (incluido el embalaje)	4.048 g
Peso por unidad (sin incluir el embalaje)	4.200 g
Número de tarifa arancelaria	85072080
País de origen	CN

Datos técnicos

Notas

Generalidades

Nota acerca de la batería	Este producto contiene una batería con una durabilidad limitada y que debe recargarse cada pocos meses. En el embalaje del producto se indica cuándo se debe poner en servicio o recargar la batería. La capacidad general de almacenamiento puede consultarse en la sección "Acumulador de energía", en "Tiempo máximo hasta la puesta en servicio".
---------------------------	-------------------------------------------------------------------------------------------------------------------------------------------------------------------------------------------------------------------------------------------------------------------------------------------------------------------------------------------------------

Acumuladores de energía

Entrada

Tensión de entrada	24 V DC (SELV)
Capacidad nominal	4 Ah
Corriente de carga	1,2 A
Tensión al final de la carga	27,6 V DC (20 °C)

Salida

Tensión de salida	24 V DC
Corriente de salida	max. 25 A
Fusible de salida	1x 25 A
Tiempo buffer	4,5 min (20 A) 3 min (25 A)

Generalidades

Posibilidad de conexión en paralelo	sí max. 5
Posibilidad de conexión en serie	no
Tipo de batería	BB Battery HR4.2-12FR
Tecnología batería	VRLA-AGM
IQ-Technology	sí
Puesta en servicio a más tardar (sólo acumulador)	6 Meses (0 °C ... 20 °C)
Puesta en servicio a más tardar (sólo acumulador) - área	3 Meses ... 6 Meses (20 °C ... 30 °C) 1 Meses ... 3 Meses (30 °C ... 40 °C)
Vida útil del módulo de batería (según Eurobat)	6 (20 °C)
Medio de memoria	VRLA-AGM
Designación dimensional	Bloque
Pack baterías	sí
Adecuado para cargas rápidas	sí
Sensor de temperatura	sí
Número de kits de baterías de repuesto	1x (UPS-BAT-KIT/PB/2X12V/4AH (1283116))

Datos de conexión

1274117

<https://www.phoenixcontact.com/pc/productos/1274117>

Batería

Posición	4.x
----------	-----

Tecnología de conexión

Identificación de polos	4.1 (+), 4.2 (-)
-------------------------	------------------

Conexión de conductores

Tipo de conexión	Conexión por tornillo
rígido	0,2 mm ² ... 4 mm ²
	4 mm ² (recomendado)
flexible	0,2 mm ² ... 4 mm ²
	4 mm ² (recomendado)
flexible con puntera sin manguito de plástico	4 mm ² (recomendado)
flexible con puntera con manguito de plástico	0,25 mm ² ... 4 mm ²
AWG	24 ... 10
	12 ... 10 (recomendado)
Longitud de pelado	8 mm (recomendado)
	8 mm
Par de apriete	0,5 Nm ... 0,6 Nm
	5 lb _f -in. ... 7 lb _f -in.
Forma del accionamiento cabeza de tornillo	Ranura longitudinal L

LIN

Posición	4.x
----------	-----

Tecnología de conexión

Identificación de polos	4.3 (┌┐ )
-------------------------	-----------------------------------------------------------------------------------------------

Conexión de conductores

Tipo de conexión	Conexión por tornillo
rígido	0,2 mm ² ... 4 mm ² (LIN)
flexible	0,2 mm ² ... 4 mm ² (LIN)
flexible con puntera sin manguito de plástico	0,25 mm ² ... 4 mm ² (LIN)
flexible con puntera con manguito de plástico	0,25 mm ² ... 4 mm ² (LIN)
AWG	24 ... 10 (LIN)
Longitud de pelado	8 mm (LIN)
Par de apriete	0,5 Nm ... 0,6 Nm (LIN)
	5 lb _f -in. ... 7 lb _f -in. (LIN)
Forma del accionamiento cabeza de tornillo	Ranura longitudinal L

Propiedades del artículo

Tipo de producto	Módulo de batería
Familia de productos	Módulo de batería (equipo con batería)
Aplicación	Para QUINT4 DC-UPS, QUINT4 AC-UPS, QUINT-UPS y TRIO-UPS-2G
Eliminación	Las baterías viejas no deberán eliminarse como basura

UPS-BAT/PB/24DC/4AH - Módulo de batería



1274117

<https://www.phoenixcontact.com/pc/productos/1274117>

	doméstica, sino de acuerdo con las correspondientes disposiciones nacionales en vigor.
--	----------------------------------------------------------------------------------------

Propiedades de aislamiento

Clase de protección	III
Grado de polución	2

Dimensiones

Dimensiones del artículo

Anchura	85 mm
Altura	191 mm
Profundidad	110 mm

Orificio

Diámetro	5 mm
----------	------

Medida de montaje

Distancia de montaje derecha/izquierda	0 mm / 0 mm
Distancia de montaje arriba/abajo	5 mm / 5 mm

Montaje

Posición para el montaje	Carril horizontal NS 35, EN 60715
--------------------------	-----------------------------------

Datos del material

Material de la carcasa	Metal
Ejecución de las carcasas	Chapa de acero galvanizada, con recubrimiento de polvo

Condiciones medioambientales y de vida útil

Condiciones ambientales

Índice de protección	IP20
Temperatura ambiente (almacenamiento / transporte)	-20 °C ... 40 °C
Temperatura ambiente (carga)	0 °C ... 40 °C
Temperatura ambiente (descarga)	-20 °C ... 50 °C
Humedad del aire máx. admisible (servicio)	≤ 95 %
Choque	15g, 11 ms, por cada dirección en el espacio (según IEC 60068-2-27)
Vibración (servicio)	5 Hz ... 100 Hz, 0,7g (según DNV / IEC 60068-2-6)

Homologaciones

UL

Marcado	UL/C-UL Listed UL 61010-1
---------	---------------------------

UL

Marcado	UL/C-UL Listed ANSI/UL 121201 Class I, Division 2, Groups A, B, C, D (Hazardous Location)
---------	-------------------------------------------------------------------------------------------

UPS-BAT/PB/24DC/4AH - Módulo de batería



1274117

<https://www.phoenixcontact.com/pc/productos/1274117>

Construcción naval

Marcado	DNV
---------	-----

Construcción naval

Marcado	ABS
---------	-----

Construcción naval

Marcado	LR
---------	----

Construcción naval

Marcado	BV
---------	----

Datos Ex

Uso en la zona Ex	no
-------------------	----

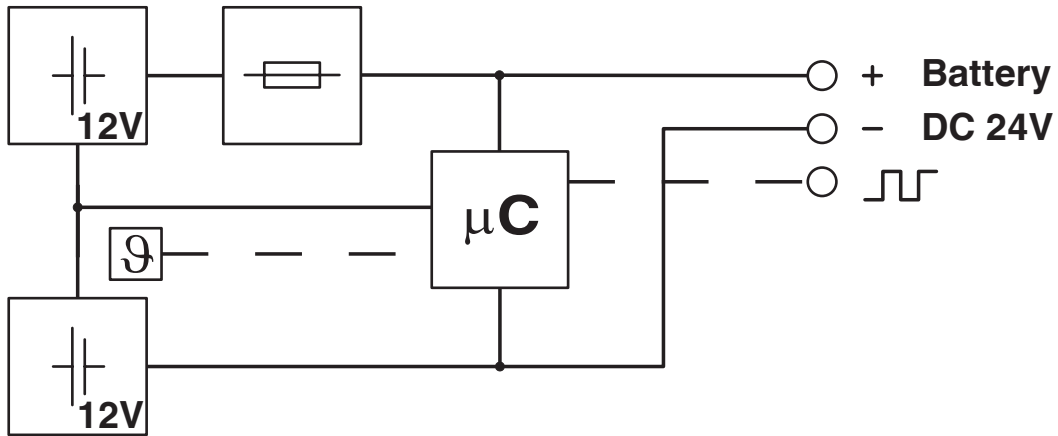
UPS-BAT/PB/24DC/4AH - Módulo de batería

1274117

<https://www.phoenixcontact.com/pc/productos/1274117>

Dibujos

Esquema de conjunto



Esquema de conjunto

Graphic

Load Current	Buffertime																														
	Minutes										Hours																				
	1	2	3	4	5	6	7	8	9	10	20	30	40	45	50	1	2	3	4	5	6	7	8	9	10	12	14	16	18	20	50
1 A											2x																				
2 A											2x																				
3 A											2x																				
5 A											2x																				
7 A											2x																				
10 A											2x																				
15 A											2x																				
20 A											2x																				
25 A											2x																				
30 A											2x																				
35 A											2x																				
40 A											2x																				

2x: In this case, two battery modules of the same capacity are required. The data is based on an ambient temperature of +25 °C at the start of use.

- | | | |
|-------------------------------|------------------------------|-------------------------------|
| 1274520 UPS-BAT/PB/24DC/1.2AH | 1274119 UPS-BAT/PB/24DC/12AH | 1474660 UPS-BAT/PB/24DC/110AH |
| 1274117 UPS-BAT/PB/24DC/4AH | 1348516 UPS-BAT/PB/24DC/20AH | |
| 1274118 UPS-BAT/PB/24DC/7AH | 1354641 UPS-BAT/PB/24DC/40AH | |

Tiempos buffer de batería de plomo para QUINT DC UPS

UPS-BAT/PB/24DC/4AH - Módulo de batería



1274117

<https://www.phoenixcontact.com/pc/productos/1274117>

Graphic

Load Current	Buffertime																				
	Minutes										Hours										
	1	2	3	5	10	20	30	40	45	50	1	2	3	5	8	10	15	24	40	60	
15 W	Yellow	Yellow	Yellow	Yellow	Yellow	Yellow	Yellow	Yellow	Yellow	Yellow	Yellow	Orange	Orange	Red	Dark Red	Dark Red	Dark Red	Dark Red	Dark Red	Dark Red	Dark Red
35 W	Yellow	Yellow	Yellow	Yellow	Yellow	Yellow	Yellow	Yellow	Yellow	Yellow	Yellow	Orange	Orange	Red	Dark Red	Dark Red	Dark Red	Dark Red	Dark Red	Dark Red	Dark Red
55 W	Yellow	Yellow	Yellow	Yellow	Yellow	Yellow	Yellow	Yellow	Yellow	Yellow	Yellow	Orange	Orange	Red	Dark Red	Dark Red	Dark Red	Dark Red	Dark Red	Dark Red	Dark Red
90 W	Yellow	Yellow	Yellow	Yellow	Yellow	Yellow	Yellow	Yellow	Yellow	Yellow	Yellow	Orange	Orange	Red	Dark Red	Dark Red	Dark Red	Dark Red	Dark Red	Dark Red	Dark Red
125 W	Yellow	Yellow	Yellow	Yellow	Yellow	Yellow	Yellow	Yellow	Yellow	Yellow	Yellow	Orange	Orange	Red	Dark Red	Dark Red	Dark Red	Dark Red	Dark Red	Dark Red	Dark Red
180 W	Yellow	Yellow	Yellow	Yellow	Yellow	Yellow	Yellow	Yellow	Yellow	Yellow	Yellow	Orange	Orange	Red	Dark Red	Dark Red	Dark Red	Dark Red	Dark Red	Dark Red	Dark Red
275 W	Yellow	Yellow	Yellow	Yellow	Yellow	Yellow	Yellow	Yellow	Yellow	Yellow	Yellow	Orange	Orange	Red	Dark Red	Dark Red	Dark Red	Dark Red	Dark Red	Dark Red	Dark Red
400 W	Yellow	Yellow	Yellow	Yellow	Yellow	Yellow	Yellow	Yellow	Yellow	Yellow	Yellow	Orange	Orange	Red	Dark Red	Dark Red	Dark Red	Dark Red	Dark Red	Dark Red	Dark Red

The data is based on an ambient temperature of +25 °C at the start of use.

- 1274117 UPS-BAT/PB/24DC/4AH
- 1274118 UPS-BAT/PB/24DC/7AH
- 1274119 UPS-BAT/PB/24DC/12AH
- 1348516 UPS-BAT/PB/24DC/20AH
- 1354641 UPS-BAT/PB/24DC/40AH
- 1474660 UPS-BAT/PB/24DC/110AH

Tiempos buffer de batería de plomo para QUINT AC°UPS 500°VA

Graphic

Load Current	Buffertime																											
	Minutes														Hours													
	1	2	3	4	5	8	10	15	20	25	30	40	50	1	1.5	2	3	4	6	9	10	15	20	24	40			
100 W	2x	2x	2x	2x	2x	2x	2x	2x	2x	2x	2x	2x	2x	2x	2x	2x	2x	2x	2x	2x	2x	2x	2x	2x	2x			
200 W	2x	2x	2x	2x	2x	2x	2x	2x	2x	2x	2x	2x	2x	2x	2x	2x	2x	2x	2x	2x	2x	2x	2x	2x	2x			
300 W	2x	2x	2x	2x	2x	2x	2x	2x	2x	2x	2x	2x	2x	2x	2x	2x	2x	2x	2x	2x	2x	2x	2x	2x	2x			
400 W	2x	2x	2x	2x	2x	2x	2x	2x	2x	2x	2x	2x	2x	2x	2x	2x	2x	2x	2x	2x	2x	2x	2x	2x	2x			
500 W	2x	2x	2x	2x	2x	2x	2x	2x	2x	2x	2x	2x	2x	2x	2x	2x	2x	2x	2x	2x	2x	2x	2x	2x	2x			
600 W	2x	2x	2x	2x	2x	2x	2x	2x	2x	2x	2x	2x	2x	2x	2x	2x	2x	2x	2x	2x	2x	2x	2x	2x	2x			
700 W	2x	2x	2x	2x	2x	2x	2x	2x	2x	2x	2x	2x	2x	2x	2x	2x	2x	2x	2x	2x	2x	2x	2x	2x	2x			
800 W	2x	2x	2x	2x	2x	2x	2x	2x	2x	2x	2x	2x	2x	2x	2x	2x	2x	2x	2x	2x	2x	2x	2x	2x	2x			
900 W	2x	2x	2x	2x	2x	2x	2x	2x	2x	2x	2x	2x	2x	2x	2x	2x	2x	2x	2x	2x	2x	2x	2x	2x	2x			

2x: There are always two battery modules of the same capacity are required. The data is based on an ambient temperature of +25 °C at the start of use.

- 1274117 UPS-BAT/PB/24DC/4AH
- 1274118 UPS-BAT/PB/24DC/7AH
- 1274119 UPS-BAT/PB/24DC/12AH
- 1348516 UPS-BAT/PB/24DC/20AH
- 1354641 UPS-BAT/PB/24DC/40AH
- 1474660 UPS-BAT/PB/24DC/110AH

Tiempos buffer para QUINT AC UPS 1 kVA

UPS-BAT/PB/24DC/4AH - Módulo de batería



1274117

<https://www.phoenixcontact.com/pc/productos/1274117>

Homologaciones

To download certificates, visit the product detail page: <https://www.phoenixcontact.com/pc/productos/1274117>

ABS

ID de homologación: 22-2244289-PDA



EAC

ID de homologación: RU*DE*01.B.78948/21



cULus Listed

ID de homologación: FILE E 123528



LR

ID de homologación: LR22136091TA



BV

ID de homologación: 41516/B0 BV

DNV

ID de homologación: TAA0000265

	Tensión nominal U_N	Corriente nominal I_N	Sección AWG	Sección mm^2
	500 V	41 A	-	- 6



IECEE CB Scheme

ID de homologación: DK-134807-A1-UL



cULus Listed

ID de homologación: FILE E 199827

UPS-BAT/PB/24DC/4AH - Módulo de batería



1274117

<https://www.phoenixcontact.com/pc/productos/1274117>

Clasificaciones

ECLASS

ECLASS-13.0

27050403

ETIM

ETIM 9.0

EC003893

UNSPSC

UNSPSC 21.0

26111700

1274117

<https://www.phoenixcontact.com/pc/productos/1274117>

Environmental product compliance

EU RoHS

Cumple los requisitos de la Directiva RoHS	Sí
excepciones, si fueran conocida	7(c)-I

China RoHS

Environment friendly use period (EFUP)	EFUP-8
	Encontrará una tabla de declaración RoHS de China relativa al artículo en la zona de descargas del artículo correspondiente, en el apartado "Declaración del fabricante". No se emite ninguna tabla de declaración RoHS de China ni se requiere en ninguno de los artículos con EFUP-E.

EU REACH SVHC

Indicación acerca de la sustancia candidata según REACH (n.º CAS)	Diboron trioxide(n.º CAS: 1303-86-2)
	Lead monoxide (lead oxide)(n.º CAS: 1317-36-8)
	Lead(n.º CAS: 7439-92-1)
SCIP	f1ea58dc-09c6-4e42-9e0a-89dfbee109dd

EF3.0 Cambio climático

CO2e kg	20,22 kg CO2e
---------	---------------

Phoenix Contact 2025 © - Todos los derechos reservados
<https://www.phoenixcontact.com>

PHOENIX CONTACT GmbH & Co. KG
 Flachmarktstraße 8
 D-32825 Blomberg
 +49 (0) 5235-3 00
info@phoenixcontact.com