

SF-PZSL 2-100 S-VDE - Destornillador



1212700

<https://www.phoenixcontact.com/pc/productos/1212700>

Tenga en cuenta que los datos mostrados en este documento PDF se generaron a partir de nuestro catálogo online. Por favor, encontrará todos los datos en la documentación del usuario. Prevalecen nuestras condiciones generales de uso para descargas.



Destornillador, más-menos PZ/ranura, aislamiento VDE, tamaño: PZ 2 x 100, empuñadura de dos componentes, con protección anti desenrollado

Sus ventajas

- Homologación VDE

Datos comerciales

Código de artículo	1212700
Unidad de embalaje	10 Unidades
Cantidad mínima de pedido	1 Unidades
Clave de producto	BH3146
GTIN	4046356716635
Peso por unidad (incluido el embalaje)	91,04 g
Peso por unidad (sin incluir el embalaje)	91,04 g
Número de tarifa arancelaria	82054000
País de origen	CZ

SF-PZSL 2-100 S-VDE - Destornillador



1212700

<https://www.phoenixcontact.com/pc/productos/1212700>

Datos técnicos

Notas

Environmental Product Compliance

California Proposition 65

Encontrará información sobre la Proposición 65 de California en la declaración del fabricante en la pestaña "Descargas"

Propiedades del artículo

Tipo de producto

Herramientas para atornillar

Construcción

Ranura en cruz

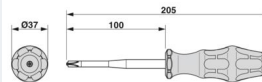
Datos de conexión

Salida

Pozidrive/Plus-Minus

Dimensiones

Esquema de dimensiones



Anchura

37 mm

Ancho de hoja

6 mm

Altura de hoja

100 mm

Longitud

205 mm

Ancho entre caras

0 mm

Ancho entre caras en montaje

0 mm

Datos del material

Material

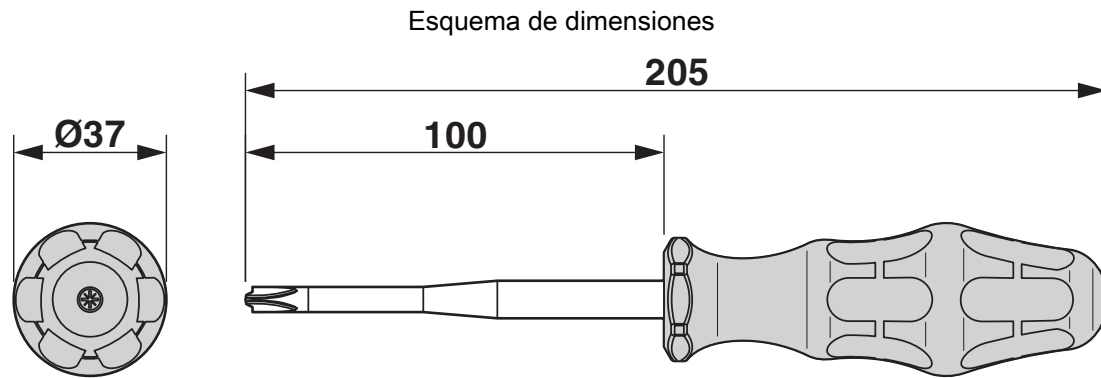
acero aleado para herramientas

SF-PZSL 2-100 S-VDE - Destornillador

1212700

<https://www.phoenixcontact.com/pc/productos/1212700>

Dibujos



SF-PZSL 2-100 S-VDE - Destornillador



1212700

<https://www.phoenixcontact.com/pc/productos/1212700>

Homologaciones

🔗 To download certificates, visit the product detail page: <https://www.phoenixcontact.com/pc/productos/1212700>



EAC

ID de homologación: RU C-DE.AI30.B.01750



VDE Zeichengenehmigung

ID de homologación: 40032921



EAC

ID de homologación: 7500525.13.12.00701

SF-PZSL 2-100 S-VDE - Destornillador



1212700

<https://www.phoenixcontact.com/pc/productos/1212700>

Clasificaciones

ECLASS

ECLASS-13.0	21040406
ECLASS-15.0	21040406

ETIM

ETIM 10.0	EC000144
-----------	----------

UNSPSC

UNSPSC 21.0	27111700
-------------	----------

SF-PZSL 2-100 S-VDE - Destornillador



1212700

<https://www.phoenixcontact.com/pc/productos/1212700>

Environmental product compliance

EU RoHS

Cumple los requisitos de la Directiva RoHS	No aplicable, no hay equipos eléctricos ni electrónicos
--------------------------------------------	---------------------------------------------------------

EU REACH SVHC

Indicación acerca de la sustancia candidata según REACH (n.º CAS)	Ninguna sustancia con una fracción de masa superior a 0,1 %
-------------------------------------------------------------------	-------------------------------------------------------------

EF3.1 Cambio climático

CO2e kg	1,437 kg CO2e
---------	---------------

Phoenix Contact 2026 © - Todos los derechos reservados
<https://www.phoenixcontact.com>

PHOENIX CONTACT GmbH & Co. KG
Flachsmarktstraße 8
D-32825 Blomberg
+49 (0) 5235-3 00
info@phoenixcontact.com