

# SZK PZ1 VDE - Destornillador



1206450

<https://www.phoenixcontact.com/pc/productos/1206450>

Tenga en cuenta que los datos mostrados en este documento PDF se generaron a partir de nuestro catálogo online. Por favor, encontrará todos los datos en la documentación del usuario. Prevalecen nuestras condiciones generales de uso para descargas.



Destornillador, estrella PZ, aislamiento VDE, tamaño: PZ 1 x 80 mm, empuñadura de 2 componentes, con protección anti desenrollado

## Sus ventajas

- Destornillador, p. tornillos de cabeza en cruz con Pozidriv y Phillips-Recess
- Homologación VDE

## Datos comerciales

Código de artículo	1206450
Unidad de embalaje	10 Unidades
Cantidad mínima de pedido	1 Unidades
Clave de producto	BH3146
Página del catálogo	Página 444 (C-3-2019)
GTIN	4017918170912
Peso por unidad (incluido el embalaje)	60,7 g
Peso por unidad (sin incluir el embalaje)	60,7 g
Número de tarifa arancelaria	82054000
País de origen	CZ

# SZK PZ1 VDE - Destornillador

1206450

<https://www.phoenixcontact.com/pc/productos/1206450>



## Datos técnicos

### Notas

#### Environmental Product Compliance

California Proposition 65

Encontrará información sobre la Proposición 65 de California en la declaración del fabricante en la pestaña "Descargas"

### Propiedades del artículo

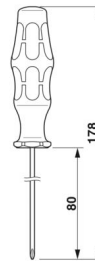
Tipo de producto	Herramientas para atornillar
Construcción	Ranura en cruz
Ejecución	1

### Datos de conexión

Salida	Estrella/Pozidriv/Supadriv
--------	----------------------------

### Dimensiones

Esquema de dimensiones



Anchura	33 mm
Ancho de hoja	3 mm
Altura de hoja	80 mm
Longitud	178 mm
Ancho entre caras	0 mm
Ancho entre caras en montaje	0 mm

### Datos del material

Material	acero aleado para herramientas
----------	--------------------------------

### Normas y especificaciones

Comprobaciones	DIN/ISO 8764-1 PZ
----------------	-------------------

# SZK PZ1 VDE - Destornillador

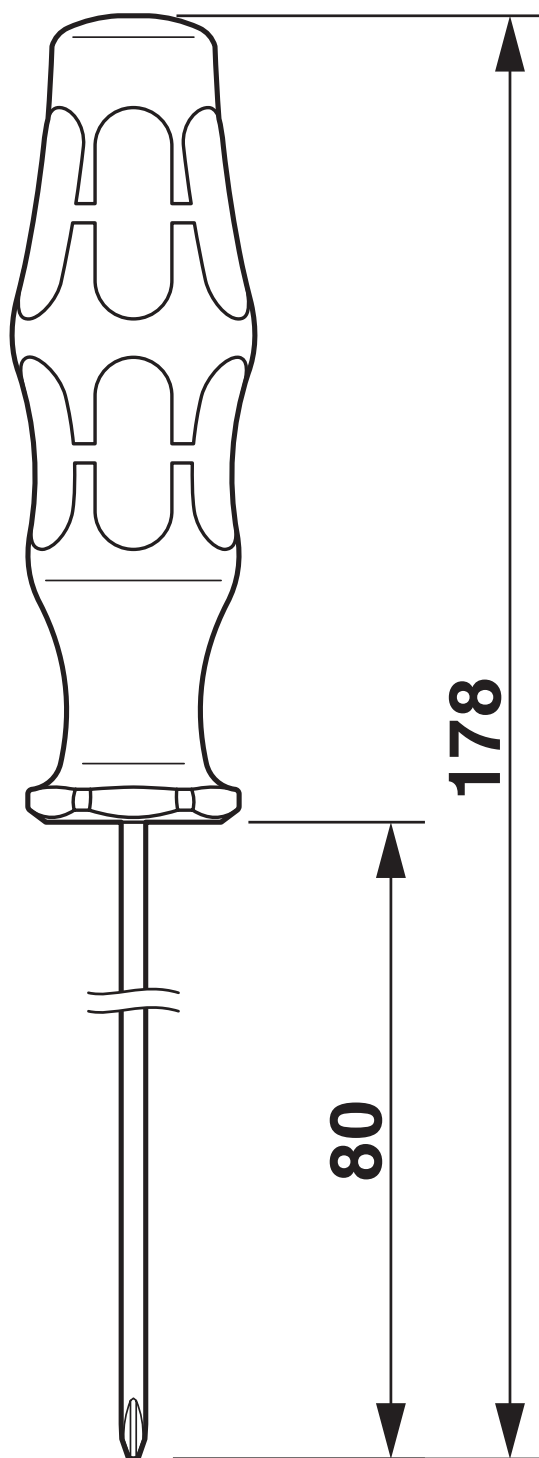
1206450

<https://www.phoenixcontact.com/pc/productos/1206450>



## Dibujos

Esquema de dimensiones



# SZK PZ1 VDE - Destornillador



1206450

<https://www.phoenixcontact.com/pc/productos/1206450>

## Homologaciones

🔗 To download certificates, visit the product detail page: <https://www.phoenixcontact.com/pc/productos/1206450>



**EAC**

ID de homologación: RU x-DE.xx08.B.02974



**VDE Zeichengenehmigung**

ID de homologación: 086858

# SZK PZ1 VDE - Destornillador



1206450

<https://www.phoenixcontact.com/pc/productos/1206450>

## Clasificaciones

### ECLASS

ECLASS-13.0

21040406

### ETIM

ETIM 9.0

EC000144

### UNSPSC

UNSPSC 21.0

27111700

# SZK PZ1 VDE - Destornillador



1206450

<https://www.phoenixcontact.com/pc/productos/1206450>

## Environmental product compliance

### EU RoHS

Cumple los requisitos de la Directiva RoHS

No aplicable, no hay equipos eléctricos ni electrónicos

### EU REACH SVHC

Indicación acerca de la sustancia candidata según REACH (n.º CAS)

Ninguna sustancia con una fracción de masa superior a 0,1 %

Phoenix Contact 2025 © - Todos los derechos reservados

<https://www.phoenixcontact.com>

PHOENIX CONTACT GmbH & Co. KG

Flachsmarktstraße 8

D-32825 Blomberg

+49 (0) 5235-3 00

[info@phoenixcontact.com](mailto:info@phoenixcontact.com)