

SZK PH1 VDE - Destornillador



1205150

<https://www.phoenixcontact.com/pc/productos/1205150>

Tenga en cuenta que los datos mostrados en este documento PDF se generaron a partir de nuestro catálogo online. Por favor, encontrará todos los datos en la documentación del usuario. Prevalecen nuestras condiciones generales de uso para descargas.



Destornillador, estrella PH, aislamiento VDE, tamaño: PH 1 x 80 mm, empuñadura de 2 componentes, con protección anti desenrollado

Sus ventajas

- Destornillador, p. tornillos de cabeza en cruz con Pozidriv y Phillips-Recess
- Homologación VDE

Datos comerciales

Código de artículo	1205150
Unidad de embalaje	10 Unidades
Cantidad mínima de pedido	1 Unidades
Clave de producto	BH3145
GTIN	4017918019167
Peso por unidad (incluido el embalaje)	61,65 g
Peso por unidad (sin incluir el embalaje)	61,65 g
Número de tarifa arancelaria	82054000
País de origen	CZ

SZK PH1 VDE - Destornillador

1205150

<https://www.phoenixcontact.com/pc/productos/1205150>



Datos técnicos

Notas

Environmental Product Compliance

California Proposition 65

Encontrará información sobre la Proposición 65 de California en la declaración del fabricante en la pestaña "Descargas"

Propiedades del artículo

Tipo de producto

Herramientas para atornillar

Construcción

Ranura en cruz

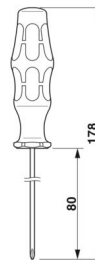
Datos de conexión

Salida

Estrella/Phillips-Recess

Dimensiones

Esquema de dimensiones



Anchura

33 mm

Ancho de hoja

4,5 mm

Altura de hoja

80 mm

Longitud

178 mm

Ancho entre caras

0 mm

Ancho entre caras en montaje

0 mm

Datos del material

Material

acero aleado para herramientas

Normas y especificaciones

Comprobaciones

DIN/ISO 8764-1 PH

SZK PH1 VDE - Destornillador

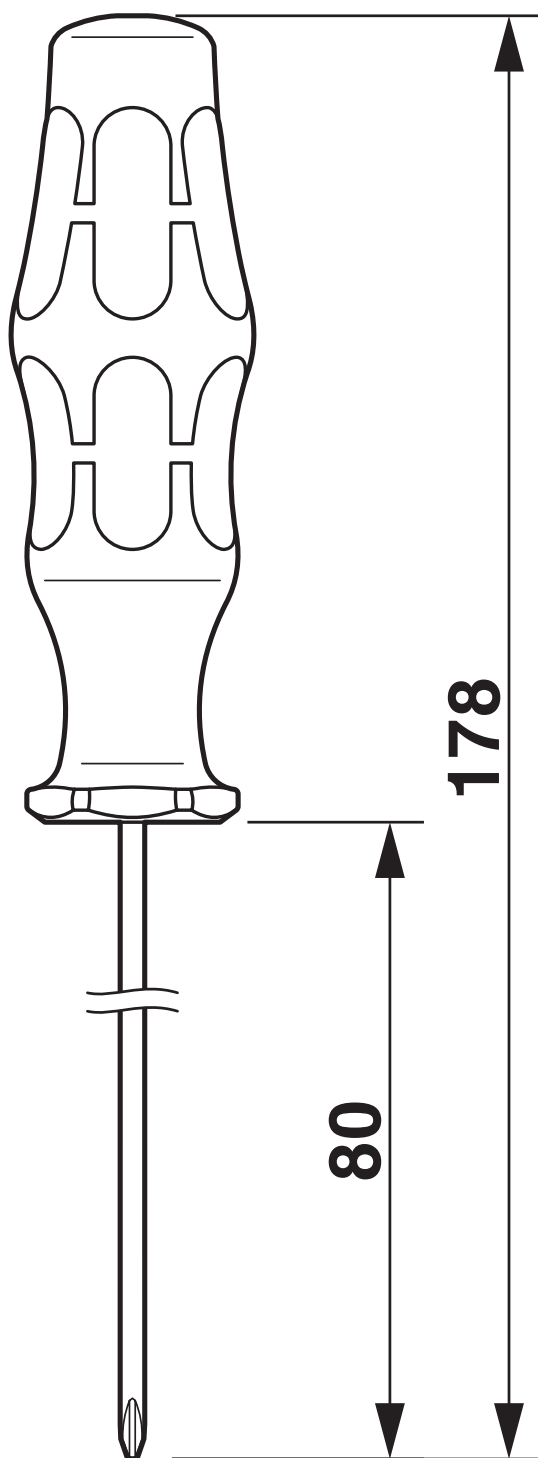
1205150

<https://www.phoenixcontact.com/pc/productos/1205150>



Dibujos

Esquema de dimensiones



SZK PH1 VDE - Destornillador



1205150

<https://www.phoenixcontact.com/pc/productos/1205150>

Homologaciones

🔗 To download certificates, visit the product detail page: <https://www.phoenixcontact.com/pc/productos/1205150>



EAC

ID de homologación: RU x-DE.xx08.B.02974



VDE Zeichengenehmigung

ID de homologación: 086858



EAC

ID de homologación: 7500525.13.12.00701

SZK PH1 VDE - Destornillador



1205150

<https://www.phoenixcontact.com/pc/productos/1205150>

Clasificaciones

ECLASS

ECLASS-13.0	21040406
ECLASS-15.0	21040406

ETIM

ETIM 10.0	EC000144
-----------	----------

UNSPSC

UNSPSC 21.0	27111700
-------------	----------

SZK PH1 VDE - Destornillador



1205150

<https://www.phoenixcontact.com/pc/productos/1205150>

Environmental product compliance

EU RoHS

Cumple los requisitos de la Directiva RoHS

No aplicable, no hay equipos eléctricos ni electrónicos

EU REACH SVHC

Indicación acerca de la sustancia candidata según REACH (n.º CAS)

Ninguna sustancia con una fracción de masa superior a 0,1 %

EF3.1 Cambio climático

CO2e kg

0,795 kg CO2e

Phoenix Contact 2026 © - Todos los derechos reservados

<https://www.phoenixcontact.com>

PHOENIX CONTACT GmbH & Co. KG

Flachsmarktstraße 8

D-32825 Blomberg

+49 (0) 5235-3 00

info@phoenixcontact.com