

# SZS 0,6X2,5 VDE - Destornillador



1205040

<https://www.phoenixcontact.com/pc/productos/1205040>

Tenga en cuenta que los datos mostrados en este documento PDF se generaron a partir de nuestro catálogo online. Por favor, encontrará todos los datos en la documentación del usuario. Prevalecen nuestras condiciones generales de uso para descargas.



Destornillador, plano, aislamiento VDE, tamaño: 0,6 x 2,5 x 80 mm, empuñadura de 2, con protección anti desenrollado

## Sus ventajas

- Para trabajar en equipos bajo tensión o su entorno hasta una tensión alterna de 1000 V o continua de 1500 V
- Las herramientas están dotadas de mangos de seguridad ergonómicos de dos componentes
- Gran superficie de apoyo de varilla en cabeza de tornillo
- Destornillador de seguridad con ensayo por pieza según DIN EN 60900 (VDE 0682-201)

## Datos comerciales

Código de artículo	1205040
Unidad de embalaje	10 Unidades
Cantidad mínima de pedido	1 Unidades
Clave de producto	BH3144
Página del catálogo	Página 442 (C-3-2019)
GTIN	4017918019082
Peso por unidad (incluido el embalaje)	31,12 g
Peso por unidad (sin incluir el embalaje)	31 g
Número de tarifa arancelaria	82054000
País de origen	CZ

# SZS 0,6X2,5 VDE - Destornillador



1205040

<https://www.phoenixcontact.com/pc/productos/1205040>

## Datos técnicos

### Notas

#### Environmental Product Compliance

California Proposition 65

Encontrará información sobre la Proposición 65 de California en la declaración del fabricante en la pestaña "Descargas"

### Propiedades del artículo

Tipo de producto

Herramientas para atornillar

Construcción

Ranura

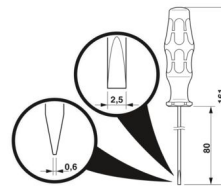
### Datos de conexión

Salida

Plano

### Dimensiones

Esquema de dimensiones



Anchura

26 mm

Ancho de hoja

2,5 mm

Altura de hoja

80 mm

Longitud

161 mm

Ancho entre caras

0 mm

Ancho entre caras en montaje

0 mm

Espesor de hoja

0,6 mm

### Datos del material

Material

acero aleado para herramientas

### Normas y especificaciones

Comprobaciones

DIN/ISO 2380-1 IEC 60900:2004

# SZS 0,6X2,5 VDE - Destornillador

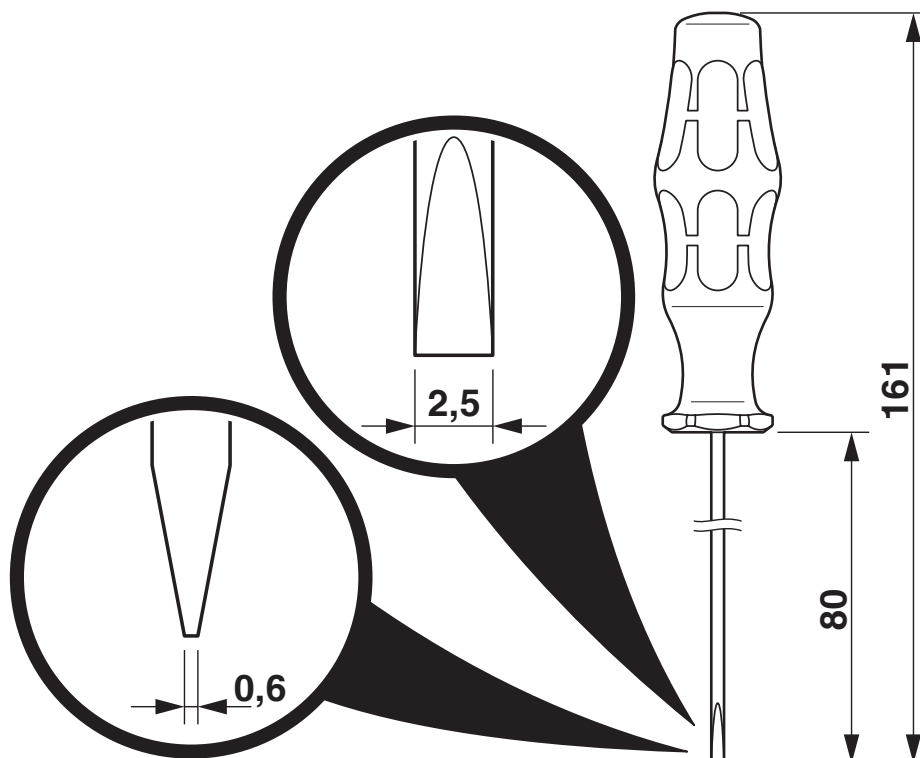
1205040

<https://www.phoenixcontact.com/pc/productos/1205040>



## Dibujos

Esquema de dimensiones



# SZS 0,6X2,5 VDE - Destornillador



1205040

<https://www.phoenixcontact.com/pc/productos/1205040>

## Homologaciones

📄 To download certificates, visit the product detail page: <https://www.phoenixcontact.com/pc/productos/1205040>



**EAC**

ID de homologación: RU x-DE.xx08.B.02974



**VDE Zeichengenehmigung**

ID de homologación: 086858

# SZS 0,6X2,5 VDE - Destornillador



1205040

<https://www.phoenixcontact.com/pc/productos/1205040>

## Clasificaciones

### ECLASS

ECLASS-13.0

21040407

### ETIM

ETIM 9.0

EC000158

### UNSPSC

UNSPSC 21.0

27111700

# SZS 0,6X2,5 VDE - Destornillador



1205040

<https://www.phoenixcontact.com/pc/productos/1205040>

## Environmental product compliance

### EU RoHS

Cumple los requisitos de la Directiva RoHS

No aplicable, no hay equipos eléctricos ni electrónicos

### EU REACH SVHC

Indicación acerca de la sustancia candidata según REACH (n.º CAS)

Ninguna sustancia con una fracción de masa superior a 0,1 %

Phoenix Contact 2025 © - Todos los derechos reservados

<https://www.phoenixcontact.com>

PHOENIX CONTACT GmbH & Co. KG

Flachsmarktstraße 8

D-32825 Blomberg

+49 (0) 5235-3 00

[info@phoenixcontact.com](mailto:info@phoenixcontact.com)