

SZF 1-0,6X3,5 - Destornillador



1204517

<https://www.phoenixcontact.com/pc/productos/1204517>

Tenga en cuenta que los datos mostrados en este documento PDF se generaron a partir de nuestro catálogo online. Por favor, encontrará todos los datos en la documentación del usuario. Prevalecen nuestras condiciones generales de uso para descargas.



Herramienta para accionar bornes ST, también apta como destornillador plano, tamaño: 0,6 x 3,5 x 100 mm, empuñadura de 2 componentes, con protección anti desenrollado

Sus ventajas

- Además de su aplicación estándar, estos destornilladores son idóneos para accionar los bornes para carril de las series ST ... y QTC

Datos comerciales

Código de artículo	1204517
Unidad de embalaje	10 Unidades
Cantidad mínima de pedido	1 Unidades
Clave de producto	BH3141
Página del catálogo	Página 448 (C-3-2019)
GTIN	4017918018948
Peso por unidad (incluido el embalaje)	35,27 g
Peso por unidad (sin incluir el embalaje)	35 g
Número de tarifa arancelaria	82054000
País de origen	CZ

SZF 1-0,6X3,5 - Destornillador

1204517

<https://www.phoenixcontact.com/pc/productos/1204517>



Datos técnicos

Notas

Environmental Product Compliance

California Proposition 65

Encontrará información sobre la Proposición 65 de California en la declaración del fabricante en la pestaña "Descargas"

Propiedades del artículo

Tipo de producto

Herramientas para atornillar

Construcción

Ranura

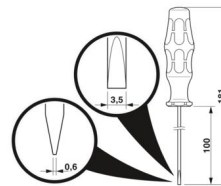
Datos de conexión

Salida

Plano

Dimensiones

Esquema de dimensiones



Anchura

26 mm

Ancho de hoja

3,5 mm

Altura de hoja

100 mm

Longitud

181 mm

Ancho entre caras

0 mm

Ancho entre caras en montaje

0 mm

Espesor de hoja

0,6 mm

Datos del material

Material

acero aleado para herramientas

Normas y especificaciones

Comprobaciones

DIN/ISO 2380-1

SZF 1-0,6X3,5 - Destornillador

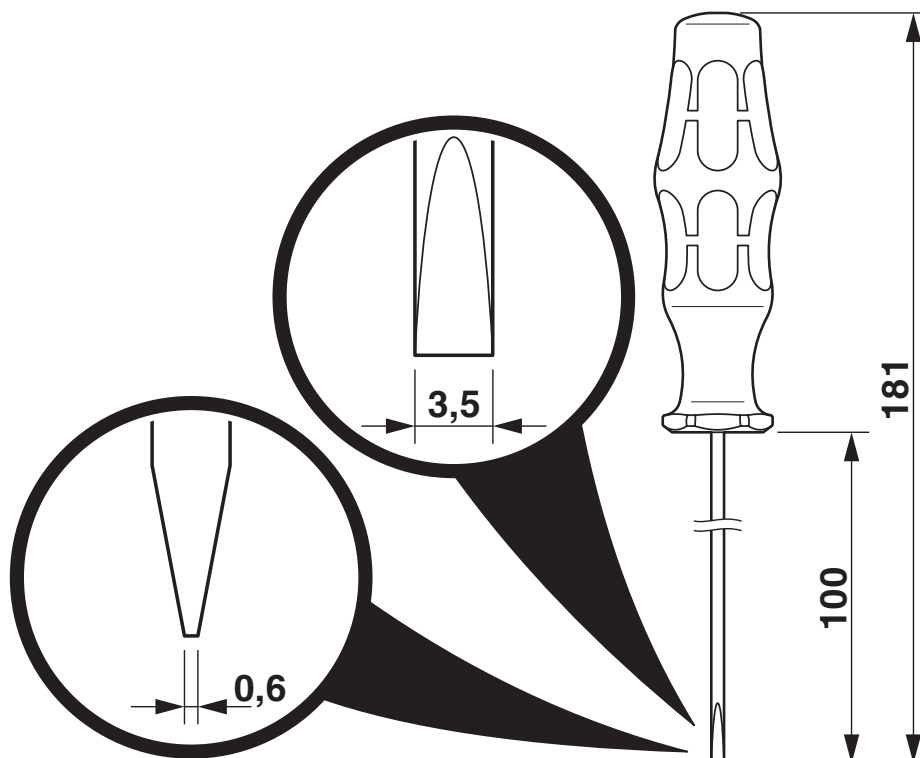
1204517

<https://www.phoenixcontact.com/pc/productos/1204517>



Dibujos

Esquema de dimensiones



SZF 1-0,6X3,5 - Destornillador



1204517

<https://www.phoenixcontact.com/pc/productos/1204517>

Homologaciones

🔗 To download certificates, visit the product detail page: <https://www.phoenixcontact.com/pc/productos/1204517>



EAC

ID de homologación: RU x-DE.xx08.B.02974

SZF 1-0,6X3,5 - Destornillador



1204517

<https://www.phoenixcontact.com/pc/productos/1204517>

Clasificaciones

ECLASS

ECLASS-13.0

21040407

ETIM

ETIM 9.0

EC000158

UNSPSC

UNSPSC 21.0

27111700

SZF 1-0,6X3,5 - Destornillador



1204517

<https://www.phoenixcontact.com/pc/productos/1204517>

Environmental product compliance

EU RoHS

Cumple los requisitos de la Directiva RoHS

No aplicable, no hay equipos eléctricos ni electrónicos

EU REACH SVHC

Indicación acerca de la sustancia candidata según REACH (n.º CAS)

Ninguna sustancia con una fracción de masa superior a 0,1 %

Phoenix Contact 2025 © - Todos los derechos reservados

<https://www.phoenixcontact.com>

PHOENIX CONTACT GmbH & Co. KG

Flachsmarktstraße 8

D-32825 Blomberg

+49 (0) 5235-3 00

info@phoenixcontact.com