

BG/F - Soporte plano



1201060

<https://www.phoenixcontact.com/pc/productos/1201060>

Tenga en cuenta que los datos mostrados en este documento PDF se generaron a partir de nuestro catálogo online. Por favor, encontrará todos los datos en la documentación del usuario. Prevalecen nuestras condiciones generales de uso para descargas.

Soporte plano, con tornillo M6, para la sujeción de carriles a una altura de 12 mm con respecto a la base



Sus ventajas

- Los soportes BG/F permiten fijar el carril simétrico a distancia de la superficie de montaje

Datos comerciales

Código de artículo	1201060
Unidad de embalaje	10 Unidades
Cantidad mínima de pedido	10 Unidades
Clave de producto	BE7112
Página del catálogo	Página 544 (C-3-2019)
GTIN	4017918017194
Peso por unidad (incluido el embalaje)	31,85 g
Peso por unidad (sin incluir el embalaje)	31,59 g
Número de tarifa arancelaria	73269098
País de origen	DE

BG/F - Soporte plano

1201060

<https://www.phoenixcontact.com/pc/productos/1201060>

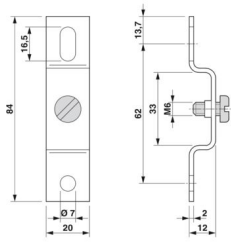


Datos técnicos

Propiedades del artículo

Tipo de producto	Carril DIN
------------------	------------

Dimensiones

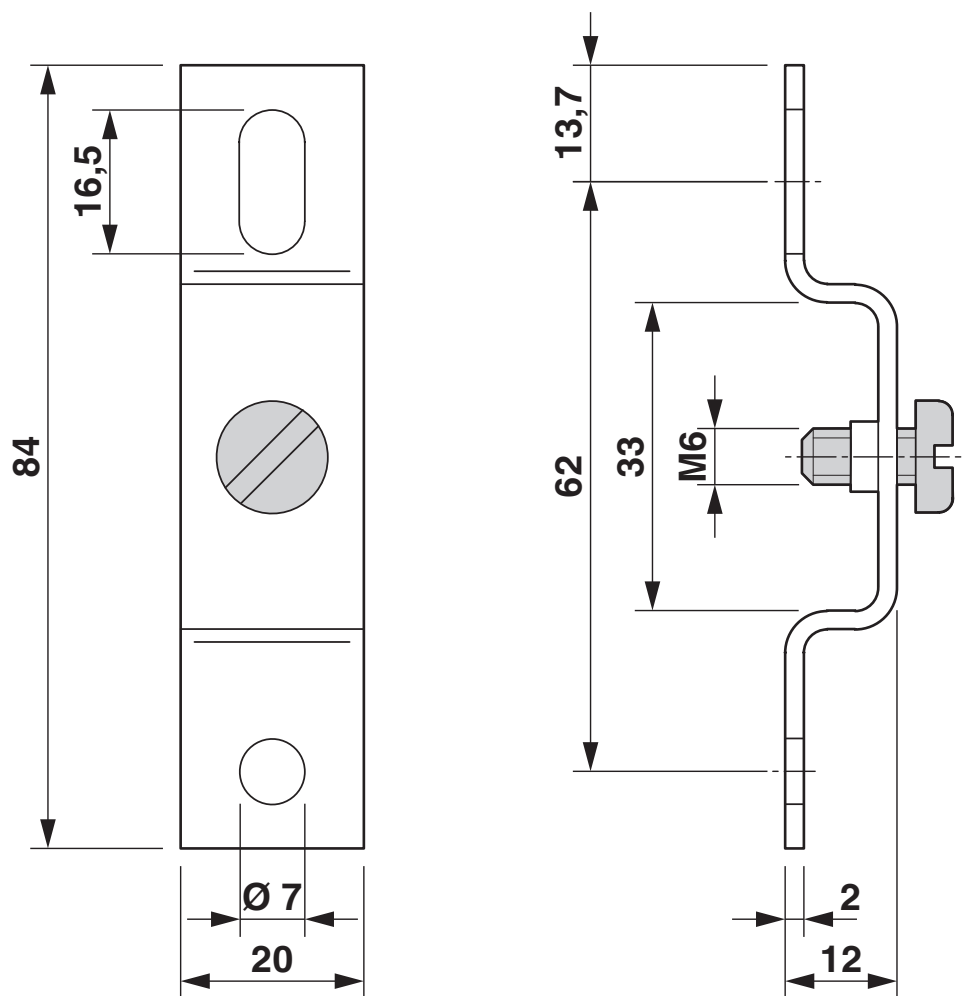
Esquema de dimensiones	
Anchura	20 mm
Altura	84 mm
Profundidad	12 mm
Longitud	84 mm

Datos del material

Color	plateado
Material	Acero
Recubrimiento	galvanizado, pasivado de capa gruesa

Dibujos

Esquema de dimensiones



BG/F - Soporte plano



1201060

<https://www.phoenixcontact.com/pc/productos/1201060>

Clasificaciones

ECLASS

ECLASS-13.0

27370419

ETIM

ETIM 9.0

EC001024

UNSPSC

UNSPSC 21.0

39121400

Environmental product compliance

EU RoHS

Cumple los requisitos de la Directiva RoHS	Sí, Ninguna excepción
--	-----------------------

China RoHS

Environment friendly use period (EFUP)	EFUP-E
	Ninguna sustancia peligrosa por encima de los valores límite

EU REACH SVHC

Indicación acerca de la sustancia candidata según REACH (n.º CAS)	Ninguna sustancia con una fracción de masa superior a 0,1 %
---	---