

# NS 32 PERF 2000MM-VPE 10 - Carril simétrico perforado



1201002

<https://www.phoenixcontact.com/pc/productos/1201002>

Tenga en cuenta que los datos mostrados en este documento PDF se generaron a partir de nuestro catálogo online. Por favor, encontrará todos los datos en la documentación del usuario. Prevalecen nuestras condiciones generales de uso para descargas.



Carril simétrico perforado, Variante de embalaje con 10 unidades (20 m), según EN 60715, material: Acero, galvanizado, pasivado de capa gruesa, Perfil G, color: plata

## Datos comerciales

Código de artículo	1201002
Unidad de embalaje	10 Unidades
Cantidad mínima de pedido	10 Unidades
Clave de producto	BE7264
Página del catálogo	Página 534 (C-3-2019)
GTIN	4017918017132
Peso por unidad (incluido el embalaje)	1.380 g
Peso por unidad (sin incluir el embalaje)	1.380 g
Número de tarifa arancelaria	72166190
País de origen	DE

# NS 32 PERF 2000MM-VPE 10 - Carril simétrico perforado

1201002

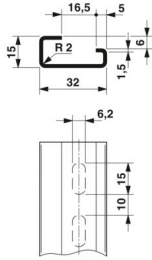
<https://www.phoenixcontact.com/pc/productos/1201002>

## Datos técnicos

### Propiedades del artículo

Tipo de producto	Carril DIN
------------------	------------

### Dimensiones

Esquema de dimensiones	
Anchura	32 mm
Ancho del orificio	15 mm
Altura del orificio	6,2 mm
Profundidad	15 mm
Longitud	2000 mm
Distancia entre taladros	25 mm

### Datos del material

Color	plateado
Material	Acero
Recubrimiento	galvanizado, pasivado de capa gruesa

### Normas y especificaciones

Conexión según norma	IEC / EN
Comprobaciones	según EN 60715

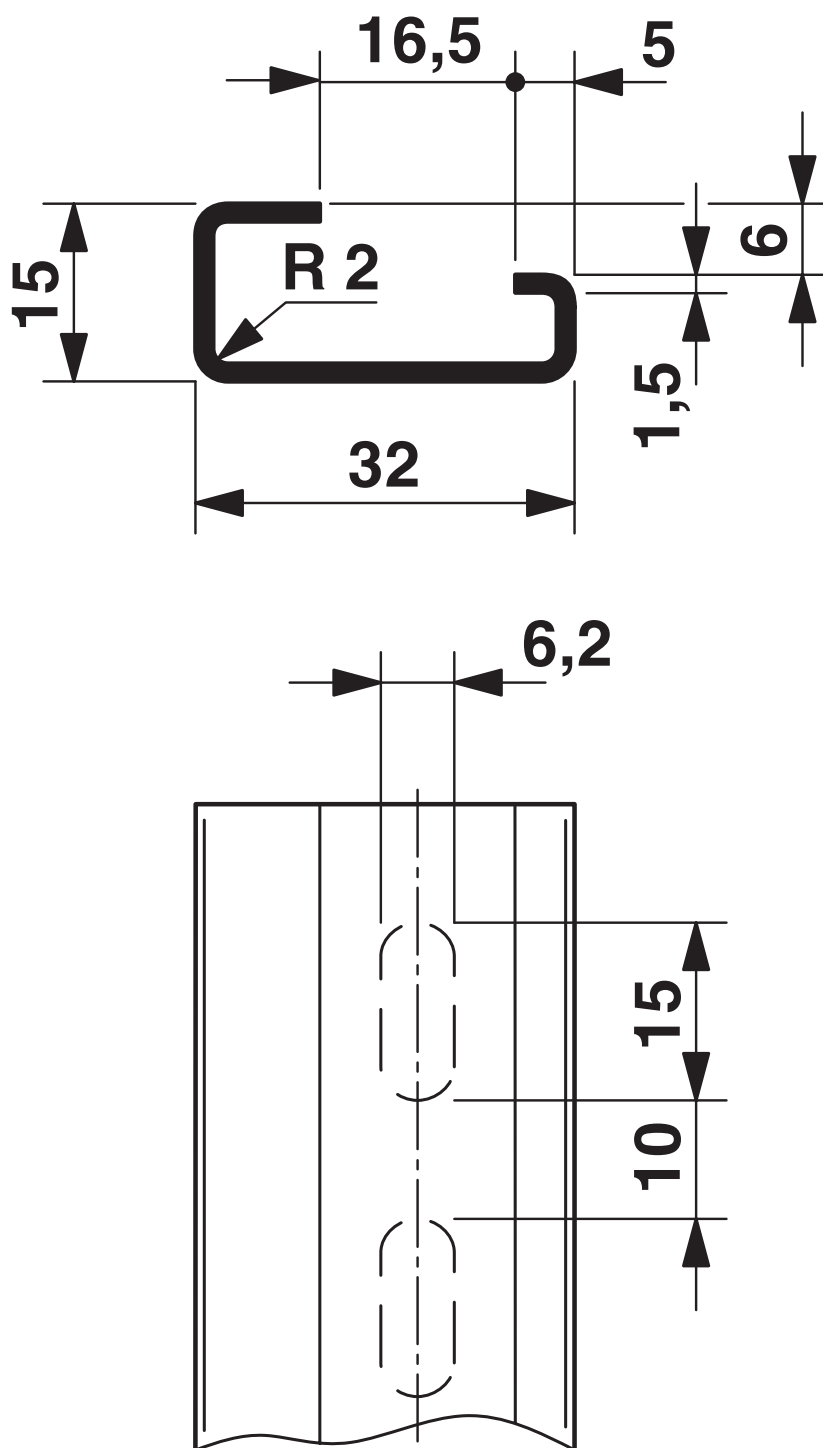
# NS 32 PERF 2000MM-VPE 10 - Carril simétrico perforado

1201002

<https://www.phoenixcontact.com/pc/productos/1201002>

## Dibujos

Esquema de dimensiones



# NS 32 PERF 2000MM-VPE 10 - Carril simétrico perforado



1201002

<https://www.phoenixcontact.com/pc/productos/1201002>

## Clasificaciones

### ECLASS

ECLASS-13.0

27400602

### ETIM

ETIM 9.0

EC001285

### UNSPSC

UNSPSC 21.0

39121700

# NS 32 PERF 2000MM-VPE 10 - Carril simétrico perforado



1201002

<https://www.phoenixcontact.com/pc/productos/1201002>

## Environmental product compliance

### EU RoHS

Cumple los requisitos de la Directiva RoHS	Sí, Ninguna excepción
--	-----------------------

### China RoHS

Environment friendly use period (EFUP)	EFUP-E
	Ninguna sustancia peligrosa por encima de los valores límite

### EU REACH SVHC

Indicación acerca de la sustancia candidata según REACH (n.º CAS)	Ninguna sustancia con una fracción de masa superior a 0,1 %
---	---

Phoenix Contact 2025 © - Todos los derechos reservados  
<https://www.phoenixcontact.com>

PHOENIX CONTACT GmbH & Co. KG  
Flachmarktstraße 8  
D-32825 Blomberg  
+49 (0) 5235-3 00  
[info@phoenixcontact.com](mailto:info@phoenixcontact.com)