

GW EIP/MODBUS 1E/1DB9 - Convertidor de interfaces



1062540

<https://www.phoenixcontact.com/pc/productos/1062540>

Tenga en cuenta que los datos mostrados en este documento PDF se generaron a partir de nuestro catálogo online. Por favor, encontrará todos los datos en la documentación del usuario. Prevalecen nuestras condiciones generales de uso para descargas.



El GW EIP/MODBUS... permite la comunicación de dos vías entre los protocolos EtherNet/IP™ y Modbus. Comprende una conexión RJ45 y una conexión D-SUB-9.

Datos comerciales

Código de artículo	1062540
Unidad de embalaje	1 Unidades
Cantidad mínima de pedido	1 Unidades
Clave de producto	DNC323
GTIN	4055626718095
Peso por unidad (incluido el embalaje)	167 g
Peso por unidad (sin incluir el embalaje)	160,7 g
Número de tarifa arancelaria	85176200
País de origen	US

GW EIP/MODBUS 1E/1DB9 - Convertidor de interfaces



1062540

<https://www.phoenixcontact.com/pc/productos/1062540>

Datos técnicos

Notas

Nota sobre el uso

Nota sobre la aplicación	Solo para el uso industrial
--------------------------	-----------------------------

Restricción de uso

Indicación CEM	CEM: producto de clase A, véase declaración del fabricante en el centro de descargas
----------------	--

Restricción de uso

Observación CCCex	El empleo en zonas Ex no está permitido en China.
-------------------	---

Propiedades del artículo

MTBF	92,1 Años (Norma Telcordia, temperatura: 25 °C, carga: 50%, factor medioambiental = 1,0)
	61,4 Años (Norma Telcordia, temperatura: 40 °C, carga: 50%, factor medioambiental = 1,5)

Propiedades de sistema

Modbus/TCP-Client

Número de clientes TCP Modbus	96
-------------------------------	----

Propiedades eléctricas

Separación galvánica	IEC UL 61010-1 (VCC // Ethernet)
Potencia disipada máxima con condición nominal	1,44 W (con 24 V DC)
Tensión de prueba Interfaz de datos/Interfaz de datos	1,5 kV _{eff} (50 Hz, 1 min.)
Tensión de prueba Interfaz de datos/alimentación	1,5 kV _{eff} (50 Hz, 1 min.) 1,5 kV _{eff}

Alimentación

Tensión de alimentación	10,8 V DC ... 30 V DC (a través de borne enchufable de conexión por tornillo COMBICON)
Absorción de corriente típica	48 mA (24 V DC)
Absorción de corriente máxima	60 mA (24 V DC)

Función

Gestión	Gestión basada en web
Indicaciones de estado y diagnóstico	LED: estado, ACT/LNK (tráfico de datos Ethernet)

Datos de conexión

Alimentación

Sección de conductor flexible	0,20 mm ² ... 2,50 mm ²
Sección de conductor AWG	24 ... 12
Par de apriete	0,5 Nm ... 0,6 Nm

GW EIP/MODBUS 1E/1DB9 - Convertidor de interfaces



1062540

<https://www.phoenixcontact.com/pc/productos/1062540>

Interfaces

Señal	Ethernet
	EtherNet/IP™
	Modbus
Servidor Web	sí

Datos: EtherNet/IP™, Modbus TCP

Velocidad de transmisión serie	10/100 Mbits/s, autonegociación
Tipo de conexión	Hembra RJ45, apantallada
Número de canales	1
Longitud de transmisión	≤ 100 m (par trenzado apantallado)
Protocolos soportados	EtherNet/IP, MODBUS ASCII/RTU/TCP
Protocolos auxiliares	ARP, DHCP (Client), PING

Datos: RS-232

Velocidad de transmisión serie	0,3; 0,6; 1,2; 2,4; 4,8; 9,6; 19,2; 38,4; 57,6; 115,2; 230,4 kBit/s
Número de conexiones	1
Tipo de conexión	Conector macho D-SUB 9
Esquema de polos	DTE
Longitud de transmisión	15 m
Formato de fichero/codificación	5/6/7/8 bits de datos, 1/2 bits de parada, paridad ninguno/par/impar/marcado/vacio
Control de flujo de datos/Protocolos	Software handshake, Xon/Xoff o hardware handshake RTS/CTS

Datos: RS-422

Velocidad de transmisión serie	0,3; 0,6; 1,2; 2,4; 4,8; 9,6; 19,2; 38,4; 57,6; 115,2; 230,4 kBit/s
Número de conexiones	1
Tipo de conexión	Conector macho D-SUB 9
Esquema de polos	2, 3, 5, 7, 8
Longitud de transmisión	≤ 1200 m
Resistencia terminal	120 Ω (configurable)
Formato de fichero/codificación	5/6/7/8 bits de datos, 1/2 bits de parada, paridad ninguno/par/impar/marcado/vacio

Datos: RS-485

Velocidad de transmisión serie	0,3; 0,6; 1,2; 2,4; 4,8; 9,6; 19,2; 38,4; 57,6; 115,2; 230,4 kBit/s
Número de conexiones	1
Tipo de conexión	Conector macho D-SUB 9
Esquema de polos	3, 5, 7
Resistencia terminal	120 Ω (configurable)
Formato de fichero/codificación	5/6/7/8 bits de datos, 1/2 bits de parada, paridad ninguno/par/impar/marcado/vacio

Dimensiones

Anchura	22,5 mm
Altura	99 mm

GW EIP/MODBUS 1E/1DB9 - Convertidor de interfaces



1062540

<https://www.phoenixcontact.com/pc/productos/1062540>

Profundidad	115 mm
-------------	--------

Datos del material

Color	gris
Material carcasa	PA 6.6

Ensayos mecánicos

Resistencia a las vibraciones según EN 60068-2-6/IEC 60068-2-6	:
Choque según EN 60068-2-27/IEC 60068-2-27	:

Condiciones medioambientales y de vida útil

Condiciones ambientales

Índice de protección	IP20
Temperatura ambiente (servicio)	-40 °C ... 70 °C
Temperatura ambiente (almacenamiento / transporte)	-40 °C ... 80 °C
Altitud	< 2000 m
Humedad de aire admisible (servicio)	10 % ... 95 % (sin condensación)
Humedad de aire admisible (almacenamiento / transporte)	5 % ... 95 % (sin condensación)

Homologaciones

Conformidad/Homologaciones

Conformidad	Conformidad CE
UL, EE.UU.	UL 61010-1
UL, EE.UU. / Canadá	Class I, Div. 2, Groups A, B, C, D T4A
Prueba de gases nocivos	ISA-S71.04-1985 G3 Harsh Group A

Datos Ex

ATEX	DEMKO 18ATEX 2026X: II 3 G Ex ec IIC T4 Gc
IECEX	IECEX UL 18.0023X Ex ec IIC T4 Gc

Datos CEM

Compatibilidad electromagnética	Conformidad con la directiva EMC 2014/30/UE
Resistencia a interferencias	EN 61000-6-2:2005

Emisión de interferencias

Normas/especificaciones	EN 61000-6-4
-------------------------	--------------

Normas y especificaciones

Normas/especificaciones	EN 55022, EN 55024
-------------------------	--------------------

Montaje

Tipo de montaje	Montaje sobre carril DIN
-----------------	--------------------------

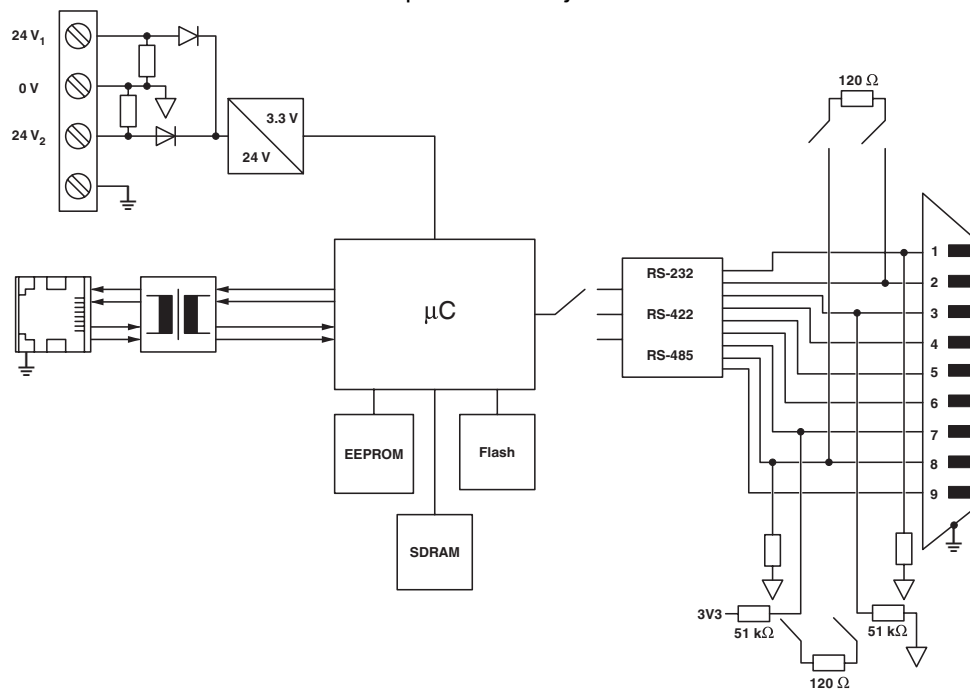
GW EIP/MODBUS 1E/1DB9 - Convertidor de interfaces

1062540

<https://www.phoenixcontact.com/pc/productos/1062540>

Dibujos

Esquema de conjunto



GW EIP/MODBUS 1E/1DB9 - Convertidor de interfaces



1062540


<https://www.phoenixcontact.com/pc/productos/1062540>

Homologaciones

🔗 To download certificates, visit the product detail page: <https://www.phoenixcontact.com/pc/productos/1062540>


 **UL listado**
ID de homologación: E238705

 **cUL Listed**
ID de homologación: E238705

 **IECEx**
ID de homologación: IECEx UL 18.0023X

 **cUL Listed**
ID de homologación: E196811

 **UL listado**
ID de homologación: E196811

 **ATEX**
ID de homologación: DEMKO 18 ATEX 2026X

GW EIP/MODBUS 1E/1DB9 - Convertidor de interfaces



1062540

<https://www.phoenixcontact.com/pc/productos/1062540>

Clasificaciones

ECLASS

ECLASS-13.0	27242208
ECLASS-15.0	27242208

ETIM

ETIM 9.0	EC001423
----------	----------

UNSPSC

UNSPSC 21.0	43222600
-------------	----------

GW EIP/MODBUS 1E/1DB9 - Convertidor de interfaces



1062540

<https://www.phoenixcontact.com/pc/productos/1062540>

Environmental product compliance

EU RoHS

Cumple los requisitos de la Directiva RoHS	Sí, Ninguna excepción
--	-----------------------

China RoHS

Environment friendly use period (EFUP)	EFUP-E
	Ninguna sustancia peligrosa por encima de los valores límite

EU REACH SVHC

Indicación acerca de la sustancia candidata según REACH (n.º CAS)	Ninguna sustancia con una fracción de masa superior a 0,1 %
---	---

Phoenix Contact 2026 © - Todos los derechos reservados
<https://www.phoenixcontact.com>

PHOENIX CONTACT GmbH & Co. KG
Flachmarktstraße 8
D-32825 Blomberg
+49 (0) 5235-3 00
info@phoenixcontact.com