

# MINI MCR-2-SPS-24-15 - Fuente de tensión constante



1033202

<https://www.phoenixcontact.com/pc/productos/1033202>

Tenga en cuenta que los datos mostrados en este documento PDF se generaron a partir de nuestro catálogo online. Por favor, encontrará todos los datos en la documentación del usuario. Prevalecen nuestras condiciones generales de uso para descargas.



Fuente de tensión constante con tecnología de conexión enchufable para generar una tensión constante muy precisa de 15 V y para el suministro de sensores sin suministro propio. Tecnología de conexión por tornillo.

## Datos comerciales

Código de artículo	1033202
Unidad de embalaje	1 Unidades
Cantidad mínima de pedido	1 Unidades
Clave de producto	DK112Z
Página del catálogo	Página 107 (C-5-2019)
GTIN	4055626537962
Peso por unidad (incluido el embalaje)	115,4 g
Peso por unidad (sin incluir el embalaje)	106,72 g
Número de tarifa arancelaria	85437090
País de origen	DE

## Datos técnicos

### Notas

#### Restricción de uso

Indicación CEM	CEM: producto de clase A, véase declaración del fabricante en el centro de descargas
----------------	--

### Propiedades del artículo

Tipo de producto	Fuente de tensión constante
Familia de productos	MINI Analog Pro

#### Propiedades de aislamiento: GB Standard

Categoría de sobretensión	II
Grado de polución	2

### Propiedades eléctricas

Coefficiente de temperatura máximo	< 0,01 %/K
Error de transmisión máximo	≤ 0,1 % (del valor final)

#### Separación galvánica Entrada/salida/alimentación

Tensión de aislamiento de dimensionamiento	300 V <sub>eff</sub>
Tensión de prueba	3 kV AC (50 Hz, 60 s)
Aislamiento	Aislamiento reforzado según IEC/EN 61010-1

#### Alimentación

Tensión de alimentación	9,6 V DC ... 30 V DC (Para puentear la tensión de alimentación puede utilizarse el conector de bus para carril DIN (ME 6,2 TBUS-2 1,5/5-ST-3,81 GN, código de artículo 2869728), que puede encajarse en el carril DIN de 35 mm según EN 60715)
Absorción de corriente típica	< 38,2 mA (24 V) < 79,8 mA (12 V)
Consumo de potencia	< 900 mW (9,6 V DC)

### Datos de entrada

#### Señal: Tensión

Señal de entrada Tensión	9,6 V DC ... 30 V DC
Tensión de alimentación para transmisor	15 V DC

### Datos de salida

#### Señal: Tensión

Señal de salida tensión máxima	15 V DC
Corriente de cortocircuito	> 35 mA
Tensión de salida en caso de rotura de cable	15 V DC
Corriente de salida	≤ 30 mA
Ripple	< 20 mV <sub>PP</sub> (600 Ω)

1033202

<https://www.phoenixcontact.com/pc/productos/1033202>

## Datos de conexión

Tipo de conexión	Conexión por tornillo
Longitud de pelado	10 mm
Rosca de tornillo	M3
Sección de conductor rígido	0,2 mm <sup>2</sup> ... 1,5 mm <sup>2</sup> (con puntera) 0,14 mm <sup>2</sup> ... 2,5 mm <sup>2</sup> (sin puntera)
Sección de conductor flexible	0,14 mm <sup>2</sup> ... 2,5 mm <sup>2</sup>
Sección de conductor AWG	24 ... 12 (flexible)
Par de apriete	0,5 Nm ... 0,6 Nm

## Datos Ex

Instalación Ex (EPL)	Gc
	Div. 2

## Señalización

Indicación de estado	LED verde (tensión de alimentación)
----------------------	-------------------------------------

## Dimensiones

Anchura	6,2 mm
Altura	109,81 mm
Profundidad	119,2 mm

## Datos del material

Color	gris (RAL 7042)
Material carcasa	PBT
Protección contra incendios para vehículos sobre carriles (DIN EN 45545-2) R22	HL 1 - HL 2
Protección contra incendios para vehículos sobre carriles (DIN EN 45545-2) R23	HL 1 - HL 2
Protección contra incendios para vehículos sobre carriles (DIN EN 45545-2) R24	HL 1 - HL 2

## Condiciones medioambientales y de vida útil

### Condiciones ambientales

Índice de protección	IP20 (no evaluado por UL)
Temperatura ambiente (servicio)	-40 °C ... 70 °C
Temperatura ambiente (almacenamiento / transporte)	-40 °C ... 85 °C
Altitud	≤ 2000 m
Humedad de aire admisible (servicio)	5 % ... 95 % (sin condensación)

## Homologaciones

### CE

Certificado	Conformidad CE
-------------	----------------

1033202

<https://www.phoenixcontact.com/pc/productos/1033202>

## ATEX

Marcado	Ⓜ II 3 G Ex ec IIC T4 Gc
Certificado	BVS 20 ATEX E 014X

## IECEX

Marcado	Ex ec IIC T4 Gc
Certificado	IECEX BVS 20.0010X

## CCC / China-Ex

Marcado	Ex ec IIC T4 Gc
---------	-----------------

## UL, EE. UU. / Canadá

Marcado	UL 508 Listed
	Class I, Div. 2, Groups A, B, C, D T6
	Class I, Zone 2, Group IIC T6

## Homologación para la construcción naval

Certificado	DNV GL TAA000021E Rev. 1
-------------	--------------------------

## Datos para construcción naval

Temperature	B
Humidity	B
Vibración	A
EMC	A
Enclosure	Required protection according to the Rules shall be provided upon installation on board

## Datos CEM

Compatibilidad electromagnética	Conformidad con la directiva CEM
Resistencia a interferencias	EN 61000-6-2
Observación	Durante las interferencias pueden producirse ligeras desviaciones.

## Emisión de interferencias

Normas/especificaciones	EN 61000-6-4
-------------------------	--------------

## Normas y especificaciones

### GB Standard

Normas/especificaciones	GB/T 3836.1
	GB/T 3836.3

## Montaje

Tipo de montaje	Montaje sobre carril DIN
Indicaciones de montaje	Para puentear la tensión de alimentación puede utilizarse el conector de bus para carril, el cual puede encajarse en un carril DIN de 35 mm según EN 60715.
Posición para el montaje	discrecional

# MINI MCR-2-SPS-24-15 - Fuente de tensión constante

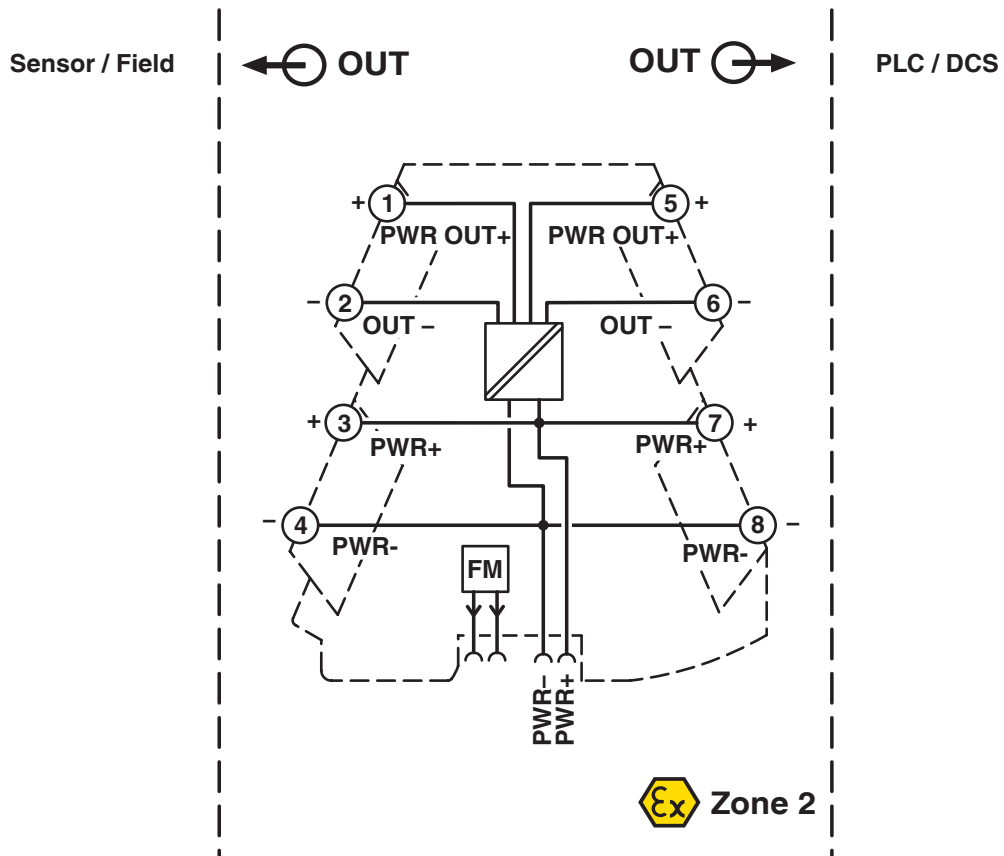


1033202

<https://www.phoenixcontact.com/pc/productos/1033202>

## Dibujos

Esquema de conjunto





1033202

<https://www.phoenixcontact.com/pc/productos/1033202>

## Homologaciones


🔗 To download certificates, visit the product detail page: <https://www.phoenixcontact.com/pc/productos/1033202>

 **UL listado**  
ID de homologación: E238705

 **CCC**  
ID de homologación: 2021322303003721


 **cUL Listed**  
ID de homologación: E238705

**DNV**  
ID de homologación: TAA000021E

 **IECEx**  
ID de homologación: IECEx BVS 20.0010X

 **cUL Listed**  
ID de homologación: E196811

 **UL listado**  
ID de homologación: E196811

 **ATEX**  
ID de homologación: BVS 20 ATEX E 014X

 **NEPSI-EX**  
ID de homologación: GYJ20.1320X

# MINI MCR-2-SPS-24-15 - Fuente de tensión constante



1033202

<https://www.phoenixcontact.com/pc/productos/1033202>

## Clasificaciones

### ECLASS

ECLASS-13.0

27210192

### ETIM

ETIM 9.0

EC002498

### UNSPSC

UNSPSC 21.0

39121000

1033202

<https://www.phoenixcontact.com/pc/productos/1033202>

## Environmental product compliance

### EU RoHS

Cumple los requisitos de la Directiva RoHS	Sí
excepciones, si fueran conocida	7(a), 7(c)-I

### China RoHS

Environment friendly use period (EFUP)	EFUP-50
	Encontrará una tabla de declaración RoHS de China relativa al artículo en la zona de descargas del artículo correspondiente, en el apartado "Declaración del fabricante". No se emite ninguna tabla de declaración RoHS de China ni se requiere en ninguno de los artículos con EFUP-E.

### EU REACH SVHC

Indicación acerca de la sustancia candidata según REACH (n.º CAS)	Lead(n.º CAS: 7439-92-1) 2,2',6,6'-tetrabromo-4,4'-isopropylidenediphenol(n.º CAS: 79-94-7)
SCIP	31c27dc5-0c92-4bc8-8361-89e1dc0315c0

Phoenix Contact 2025 © - Todos los derechos reservados  
<https://www.phoenixcontact.com>

PHOENIX CONTACT GmbH & Co. KG  
 Flachsmarktstraße 8  
 D-32825 Blomberg  
 +49 (0) 5235-3 00  
[info@phoenixcontact.com](mailto:info@phoenixcontact.com)