

# PSD-S 50 OE LED BL - Elemento óptico



1018737

<https://www.phoenixcontact.com/pc/productos/1018737>

Tenga en cuenta que los datos mostrados en este documento PDF se generaron a partir de nuestro catálogo online. Por favor, encontrará todos los datos en la documentación del usuario. Prevalecen nuestras condiciones generales de uso para descargas.

Elemento de luz permanente, 16 V DC ... 26 V DC, azul, LED



## Descripción del producto

Este elemento de señal óptico está previsto como componente de una columna de señalización modular. Según sus requisitos, puede componer una columna de señalización de cinco elementos de señal como máximo. Emplee un máximo de cinco elementos de señalización ópticos o un máximo de cuatro elementos de señalización ópticos y uno acústico. Emplee un elemento de señalización acústico únicamente como elemento superior. La conexión mecánica y eléctrica entre los elementos se realiza mediante un cierre de bayoneta. Para la conexión eléctrica de columnas de señalización, están disponibles elementos de conexión con conexión por resorte. Para el montaje de la columna de señalización se ofrecen diferentes materiales accesorios.

## Sus ventajas

- Alta intensidad de color e iluminación
- Consumo de potencia mínimo
- Índice de protección IP65

## Datos comerciales

Código de artículo	1018737
Unidad de embalaje	1 Unidades
Cantidad mínima de pedido	1 Unidades
Clave de producto	DRL112
GTIN	4055626503981
Peso por unidad (incluido el embalaje)	47,3 g
Peso por unidad (sin incluir el embalaje)	47,3 g
Número de tarifa arancelaria	85318070
País de origen	AT

# PSD-S 50 OE LED BL - Elemento óptico



1018737

<https://www.phoenixcontact.com/pc/productos/1018737>

## Datos técnicos

### Notas

#### Nota sobre el uso

Nota sobre la aplicación	Solo para el uso industrial
--------------------------	-----------------------------

### Propiedades del artículo

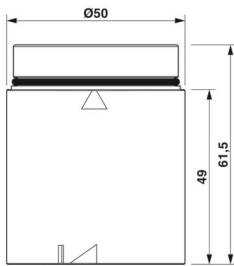
Tipo de producto	Elemento de señalización
Familia de productos	PSD-S 50
Campo de empleo	Columna de señalización
Versión	B15d (bayoneta)

### Propiedades eléctricas

#### Generalidades

Tensión de entrada	24 V DC
Margen de tensión nominal de entrada	16 V DC ... 26 V DC
Corriente de conexión máxima	máx. 500 mA
Absorción de corriente	máx. 35 mA
Tipo de iluminación	LED
Vida útil eléctrica	máx. 100.000 h
Tipo de señal óptica	Luz permanente

### Dimensiones

Esquema de dimensiones	
Altura	61,5 mm
Diámetro	50 mm

### Datos del material

Color de la calota	azul
Material	Policarbonato PC

### Condiciones medioambientales y de vida útil

#### Condiciones ambientales

Índice de protección	IP65 (en estado montado o con tapa final)
Temperatura ambiente (servicio)	-30 °C ... 60 °C

# PSD-S 50 OE LED BL - Elemento óptico



1018737

<https://www.phoenixcontact.com/pc/productos/1018737>

## Montaje

Tipo de montaje	Montaje por encaje
Indicaciones de montaje	Junta con cada elemento premontado
Posición para el montaje	discrecional

# PSD-S 50 OE LED BL - Elemento óptico

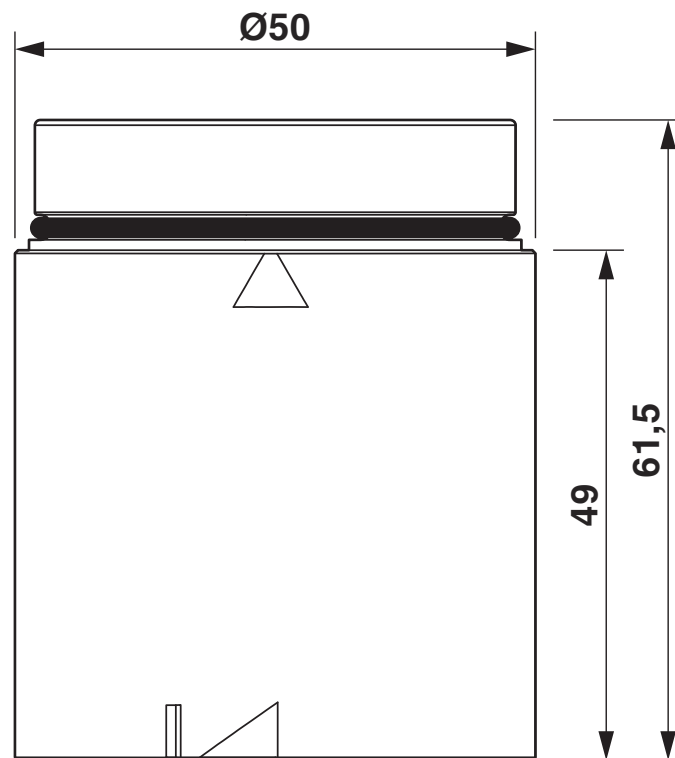
1018737

<https://www.phoenixcontact.com/pc/productos/1018737>



## Dibujos

Esquema de dimensiones



# PSD-S 50 OE LED BL - Elemento óptico



1018737

<https://www.phoenixcontact.com/pc/productos/1018737>

## Homologaciones

🔗 To download certificates, visit the product detail page: <https://www.phoenixcontact.com/pc/productos/1018737>



**cULus Listed**

ID de homologación: E140324

# PSD-S 50 OE LED BL - Elemento óptico



1018737

<https://www.phoenixcontact.com/pc/productos/1018737>

## Clasificaciones

### ECLASS

ECLASS-13.0

27371220

### ETIM

ETIM 9.0

EC000232

### UNSPSC

UNSPSC 21.0

46171600

# PSD-S 50 OE LED BL - Elemento óptico



1018737

<https://www.phoenixcontact.com/pc/productos/1018737>

## Environmental product compliance

### EU RoHS

Cumple los requisitos de la Directiva RoHS	Sí, Ninguna excepción
--	-----------------------

### EU REACH SVHC

Indicación acerca de la sustancia candidata según REACH (n.º CAS)	Ninguna sustancia con una fracción de masa superior a 0,1 %
---	---

Phoenix Contact 2025 © - Todos los derechos reservados

<https://www.phoenixcontact.com>

PHOENIX CONTACT GmbH & Co. KG

Flachsmarktstraße 8

D-32825 Blomberg

+49 (0) 5235-3 00

[info@phoenixcontact.com](mailto:info@phoenixcontact.com)