

PSR-SCP- 24DC/FSP/2X1/1X2 - Przekazniki bezpieczeństwa



2986960

<https://www.phoenixcontact.com/pl/produkty/2986960>

Dane zawarte w tym dokumencie PDF zostały wygenerowane z naszego katalogu online. Kompletne dane znajdują się w dokumentacji użytkownika. Obowiązują ogólne warunki użytkowania dla materiałów pobieranych.



Bezpieczny przekaznik sprzęgający do zastosowań SIL 3 High- i Low-Demand, sprzęga cyfrowe sygnały wyjściowe z urządzeniami peryferyjnymi, dwa tory prądowe zezwolenia, jeden zestaw sygnalizacyjny, moduł do aplikacji Safe-State-Off, zintegrowany filtr impulsów testowych, wtykowe przyłącze śrubowe, szerokość: 17,5 mm

Korzyści

- Wąska obudowa o szer. 17,5 mm
- Do SIL 3 wg IEC 61508
- Zwykły test kontrolny (Proof Test) wg IEC 61508 poprzez zintegrowany styk sygnalizacyjny
- Długi okres trwałości poprzez filtrowanie sterujących impulsów kontrolnych
- Styki z wymuszonym prowadzeniem EN 50205
- 2 tory prądowe zezwolenia
- Sprzęga cyfrowe sygnały wyjścia bezawaryjnie pracujących sterowników w urządzeniu peryferyjnym (zawory, etc.) do galwanicznej separacji i dopasowania mocy

Dane handlowe

Numer artykułu	2986960
Jednostka opakowania	1 Szt.
Minimalne zamówienie	1 Szt.
Klucz sprzedaży	DNA161
Klucz produktu	DNA161
GTIN	4046356520911
Waga jednej sztuki (z opakowaniem)	148,9 g
Waga jednej sztuki (bez opakowania)	129,6 g
Numer taryfy celnej	85364900
Kraj pochodzenia	DE

PSR-SCP- 24DC/FSP/2X1/1X2 - Przekładniki bezpieczeństwa



2986960

<https://www.phoenixcontact.com/pl/produkty/2986960>

Dane techniczne

Właściwości produktu

Typ produktu	Przełącznik sprzęgający
Rodzina produktów	PSRclassic
Zastosowanie	Bezpieczne wyłączenie High Demand Low Demand
Wysterowanie	1-kanalowe
Trwałość mechaniczna	10x 10 ⁶ cykli łączeniowych
Typ przekaźn.	Przełącznik elektromechaniczny ze stykami o wymuszonym przełączaniu wg normy IEC/EN 61810-3

Właściwości izolacji

Kategoria przepięciowa	III
Stopień zabrudzenia	2

Czasy

Typ. czas przyciągania przy U _s	50 ms (przy wysterowaniu A1 przy U _s)
typowy czas opadania	50 ms (przy wysterowaniu A1 przy U _s)
Czas ponownej gotowości	1 s

Parametry elektryczne

Maksymalna utrata mocy w warunkach znamionowych	2,4 W
Znamionowy rodzaj pracy	100 % ED
Znamionowe napięcie izolacji	250 V
Znamionowe napięcie udarowe / Izolacja	Bezpieczna separacja, wzmocniona izolacja 6 kV między obwodami sterowania (A1/A2), (31/32), (13/14, 23/24)

Zasilanie

Oznaczenie	A1/A2
Znamionowe napięcie zasilania obwodu sterowniczego U _s	24 V DC -15 % / +10 %
Nominalny sterujący prąd zasilania I _s	typ. 55 mA (typ. przy U _s)
Pobór mocy na U _s	typ. 1,32 W
Prąd załączenia	maks. 100 mA (typ. przy U _s)
Czas filtrowania	maks. 5 ms (przy zapadach napięcia przy U _s) maks. 1 ms (Testowa szerokość impulsowa; wysoki test pulsowy przy A1/A2) ≥ 100 ms (Częstotliwość impulsów testowych, wysoki test pulsowy) Testowy wskaźnik impulsowy = 100 x testowa szerokość impulsowa maks. 5 ms (Testowa szerokość impulsowa; niski test pulsowy przy A1/A2) ≥ 50 ms (Testowy wskaźnik impulsowy; niski test pulsowy przy A1/A2)

PSR-SCP- 24DC/FSP/2X1/1X2 - Przekazniki bezpieczeństwa



2986960

<https://www.phoenixcontact.com/pl/produkty/2986960>

	Testowy wskaźnik impulsowy = 15 x testowa szerokość impulsowa
Układ ochronny	Ochrona przed przepięciami
	Dioda transil, 33 V (A1 - A2)

Dane wyjściowe

Przekaznik elektromechaniczny: Tory zezwolenia (13/14, 23/24)

Opis wyjścia	2 NO, bezzwłoczne
Liczba wyjść	2
Rodzaj zestyku	2 prądowe tory zezwolenia
materiał styków	AgCuNi, + 0,2 μm Au
Napięcie łączeniowe	min. 15 V AC/DC maks. 250 V AC/DC
Moc łączeniowa	min. 75 mW
Prąd załączenia	maks. 5 A
Zdolność łączeniowa	5 A (24 V (DC13)) 5 A (230 V (AC15))
Prąd dopuszczalny ciągły	5 A
Kwadrat prąd sumaryczny	50 A ² (Przestrzegać krzywej zmniejszania obciążalności)
Częstotliwość łączenia	maks. 0,5 Hz
Trwałość mechaniczna	10 ⁷ cykli łączeniowych
Bezpiecznik na wyjściu	10 A gL/gG (High Demand) 4 A gL/gG (Low Demand)

Przekaznik elektromechaniczny: 31/32

Opis wyjścia	1 zestyk sygnalizacyjny NC
Liczba wyjść	1
Rodzaj zestyku	1 tor sygnału zwrotnego
materiał styków	AgCuNi, + 0,2 μm Au
Moc łączeniowa	min. 75 mW
Prąd załączenia	maks. 100 mA
Prąd dopuszczalny ciągły	100 mA
Trwałość mechaniczna	10 ⁷ cykli łączeniowych
Bezpiecznik na wyjściu	150 mA (bezzwłoczny)

Dane przyłączeniowe

Technika przyłączeniowa

wtykowe	tak
---------	-----

Przyłącze przewodu

Rodzaj przyłącza	Przyłącze śrubowe
Przekrój przewodu sztywnego	0,2 mm ² ... 2,5 mm ²
Przekrój przewodu giętkiego	0,2 mm ² ... 2,5 mm ²
Przekrój przewodu AWG	24 ... 12

PSR-SCP- 24DC/FSP/2X1/1X2 - Przekazniki bezpieczeństwa



2986960

<https://www.phoenixcontact.com/pl/produkty/2986960>

Długość odizolowania	7 mm
Gwint śruby	M3
Moment dokręcania	0,5 Nm ... 0,6 Nm

Sygnalizacja

wskaźnik napięcia roboczego	1 x dioda LED żółta
-----------------------------	---------------------

Wymiary

Szerokość	17,5 mm
Wysokość	99 mm
Głębokość	114,5 mm

Dane materiału

Kolor (Obudowa)	żółty (RAL 1018)
Materiał obudowy	PA

Parametry

Parametry bezpieczeństwa

Kategoria stopu (EN 60204-1)	0
------------------------------	---

Parametry bezpieczeństwa: EN ISO 13849

Performance Level (PL)	e (Pokrycie diagnostyczne (DC) jednostki sterującej przy A1/A2 musi wynosić $\geq 99\%$)
------------------------	---

Parametry bezpieczeństwa: EN 50156

Safety Integrity Level (SIL)	3
------------------------------	---

Parametry bezpieczeństwa: IEC 61508 - High-Demand

Safety Integrity Level (SIL)	3 (maks. 10 % łącznego SIL; stopień pokrycia diagnozy (DC) jednostki wysterowanej przy A1/A2 musi wynosić $\geq 90\%$)
------------------------------	---

Parametry bezpieczeństwa: IEC 61508 - Low-Demand

Safety Integrity Level (SIL)	3 (maks. 10 % łącznego SIL; stopień pokrycia diagnozy (DC) jednostki wysterowanej przy A1/A2 musi wynosić $\geq 90\%$)
------------------------------	---

Parametry bezpieczeństwa: EN IEC 62061

Safety Integrity Level (SIL)	3 (maks. 10 % łącznego SIL; stopień pokrycia diagnozy (DC) jednostki wysterowanej przy A1/A2 musi wynosić $\geq 90\%$)
------------------------------	---

Warunki środowiskowe i żywotność

Warunki otoczenia

Stopień ochrony	IP20
Rodzaj ochrony miejsce montażu min.	IP54
Temperatura otoczenia (praca)	-20 °C ... 55 °C (Przestrzegać krzywej zmniejszania obciążalności)
Temperatura otoczenia (składowanie/transport)	-40 °C ... 70 °C
Wys. zastosowania	≤ 2000 m (ponad NN)

PSR-SCP- 24DC/FSP/2X1/1X2 - Przekładniki bezpieczeństwa



2986960

<https://www.phoenixcontact.com/pl/produkty/2986960>

Max. dop. wilgotność powietrza (przechowywanie/transport)	75 % (wartości średnie, 85% okazjonalnie, bez obroszenia)
Maks. dop. wilgotność powietrza (praca)	75 % (wartości średnie, 85% okazjonalnie, bez obroszenia)
Udar	15g
Drgania (praca)	10 Hz ... 150 Hz, 2g

Dopuszczenia

CE

Oznaczenie	zgodność z CE
------------	---------------

Montaż

Sposób montażu	Montaż na szynie DIN
Pozycja montażu	dowolna

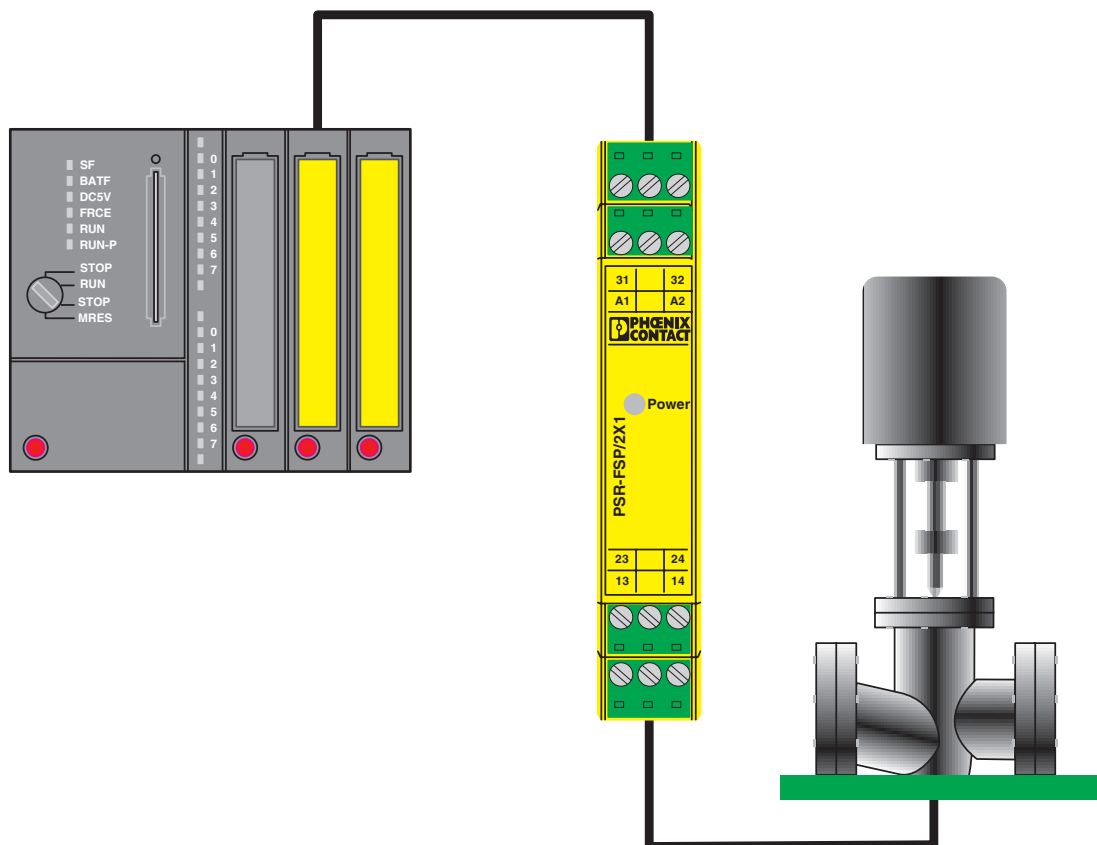
PSR-SCP- 24DC/FSP/2X1/1X2 - Przekazniki bezpieczeństwa

2986960

<https://www.phoenixcontact.com/pl/produkty/2986960>

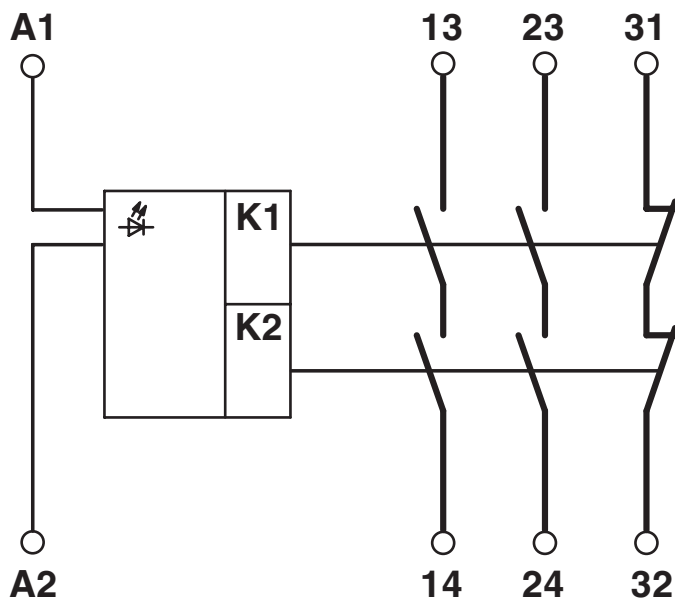
Rysunki

rysunek aplikacji



Przykład separacji galwanicznej wyjścia bezpieczeństwa PLC z pola.

Schemat



Schemat blokowy

PSR-SCP- 24DC/FSP/2X1/1X2 - Przekazniki bezpieczeństwa



2986960

<https://www.phoenixcontact.com/pl/produkty/2986960>

Dopuszczenia

🔗 To download certificates, visit the product detail page: <https://www.phoenixcontact.com/pl/produkty/2986960>



DNV GL

ID dopuszczenia: TAA00002UC



cULus Listed

ID dopuszczenia: E140324



Functional Safety

ID dopuszczenia: 968/EZ 365.12/24

PSR-SCP- 24DC/FSP/2X1/1X2 - Przekazniki bezpieczeństwa



2986960

<https://www.phoenixcontact.com/pl/produkty/2986960>

Klasyfikacje

ECLASS

ECLASS-13.0	27371819
ECLASS-15.0	27371819
ECLASS-15.0 ASSET	27250101

ETIM

ETIM 10.0	EC001449
-----------	----------

UNSPSC

UNSPSC 21.0	39122200
-------------	----------

PSR-SCP- 24DC/FSP/2X1/1X2 - Przekazniki bezpieczeństwa



2986960

<https://www.phoenixcontact.com/pl/produkty/2986960>

Environmental product compliance

EU RoHS

Spełnia wymagania dyrektywy RoHS	Tak
zwolnienia/wyłączenia, o ile są znane	7(a), 7(c)-I

China RoHS

Environment friendly use period (EFUP)	EFUP-50
	Tabela deklaracji zgodnie z chińskimi przepisami RoHS dla danego artykułu jest dostępna w materiałach do pobrania na stronie artykułu w punkcie „Deklaracja producenta”. Dla wszystkich artykułów z EFUP-E tabela deklaracji zgodnie z chińskimi przepisami RoHS nie jest potrzebna i nie jest wystawiana.

EU REACH SVHC

Informacja o substancji z listy kandydackiej REACH (nr CAS)	Lead(nr CAS: 7439-92-1)
SCIP	c3451eea-28a9-426e-ab1b-3d9f48a31bb0

EF3.1 Zmiana klimatu

CO2e kg	3,063 kg CO2e
---------	---------------

Phoenix Contact 2026 © - Wszelkie prawa zastrzeżone
<https://www.phoenixcontact.com>

PHOENIX CONTACT Sp. z o.o.
ul. Bierutowska 57-59, Budynek nr 3/A
51-317 Wrocław
71/ 39 80 410
pxcpl@phoenixcontact.pl