

# PSR-SPP- 24DC/FSP2/2X1/1X2 - Przełącznik sprzęgający



2986588

<https://www.phoenixcontact.com/pl/produkty/2986588>

Dane zawarte w tym dokumencie PDF zostały wygenerowane z naszego katalogu online. Kompletne dane znajdują się w dokumentacji użytkownika. Obowiązują ogólne warunki użytkowania dla materiałów pobieranych.



Rysunek przedstawia wersję ze złączami śrubowymi

Przełącznik sprzęgający bezpieczeństwa do aplikacji SIL 2 High Demand i Low Demand, sprzęga cyfrowe sygnały wyjściowe z urządzeniami peryferyjnymi, 2 tory zezwolenia, 1 zestaw sygnalizacyjny, moduł do zastosowań Safe State Off, wbudowany filtr impulsów testowych, szerokość: 17,5 mm, wtykowa złączka szynowa Push-in

## Korzyści

- Wąska obudowa o szer. 17,5 mm
- Do SIL 2 wg EN 61508
- Zwykły test kontrolny (Proof Test) wg IEC 61508 poprzez zintegrowany styk sygnalizacyjny
- Długi okres trwałości poprzez filtrowanie sterujących impulsów kontrolnych
- Styki z wymuszonym przewodzeniem EN 50205
- 2 tory prądowe zezwolenia
- Sprzęga cyfrowe sygnały wyjścia bezawaryjnie pracujących sterowników w urządzeniu peryferyjnym (zawory, etc.) do galwanicznej separacji i dopasowania mocy

## Dane handlowe

Numer artykułu	2986588
Jednostka opakowania	1 Szt.
Minimalne zamówienie	1 Szt.
Klucz sprzedaży	DNA161
Klucz produktu	DNA161
GTIN	4046356553339
Waga jednej sztuki (z opakowaniem)	136,8 g
Waga jednej sztuki (bez opakowania)	136,5 g
Numer taryfy celnej	85364900
Kraj pochodzenia	DE

# PSR-SPP- 24DC/FSP2/2X1/1X2 - Przełącznik sprzęgający



2986588

<https://www.phoenixcontact.com/pl/produkty/2986588>

## Dane techniczne

### Właściwości produktu

Typ produktu	Przełącznik sprzęgający
Rodzina produktów	PSRclassic
Zastosowanie	Bezpieczne wyłączenie
	High Demand
	Low Demand
Wysterowanie	1-kanalowe
Trwałość mechaniczna	10x 10 <sup>6</sup> cykli łączeniowych
Typ przełączn.	Przełącznik elektromechaniczny ze stykami o wymuszonym przełączeniu wg normy IEC/EN 61810-3

### Właściwości izolacji

Kategoria przepięciowa	III
Stopień zabrudzenia	2

### Czasy

Typ. czas przyciągania przy U <sub>s</sub>	50 ms (przy wysterowaniu A1 przy U <sub>s</sub> )
typowy czas opadania	50 ms (przy wysterowaniu A1 przy U <sub>s</sub> )
Czas ponownej gotowości	1 s

### Parametry elektryczne

Maksymalna utrata mocy w warunkach znamionowych	2,4 W
Znamionowy rodzaj pracy	100 % ED
Znamionowe napięcie izolacji	250 V AC
Znamionowe napięcie udarowe / Izolacja	Bezpieczna separacja, wzmocniona izolacja 6 kV między obwodami sterowania (A1/A2), (31/32), (13/14, 23/24)

### Zasilanie

Oznaczenie	A1/A2
Znamionowe napięcie zasilania obwodu sterowniczego U <sub>s</sub>	24 V DC -15 % / +10 %
Nominalny sterujący prąd zasilania I <sub>s</sub>	typ. 55 mA (typ. przy U <sub>s</sub> )
Pobór mocy na U <sub>s</sub>	typ. 1,32 W
Prąd załączenia	maks. 100 mA (typ. przy U <sub>s</sub> )
Czas filtrowania	maks. 5 ms (przy zapadach napięcia przy U <sub>s</sub> )
	maks. 2 ms (Testowa szerokość impulsowa; wysoki test pulsowy przy A1/A2)
	≥ 100 ms (Częstotliwość impulsów testowych, wysoki test pulsowy)
	Testowy wskaźnik impulsowy = 80 x testowa szerokość impulsowa
	maks. 5 ms (Testowa szerokość impulsowa; niski test pulsowy przy A1/A2)
	≥ 50 ms (Testowy wskaźnik impulsowy; niski test pulsowy przy A1/A2)

# PSR-SPP- 24DC/FSP2/2X1/1X2 - Przełącznik sprzęgający



2986588

<https://www.phoenixcontact.com/pl/produkty/2986588>

	Testowy wskaźnik impulsowy = 15 x testowa szerokość impulsowa
Układ ochronny	Ochrona przed przepięciami
	Dioda transil, 33 V (A1 - A2)

## Dane wyjściowe

Przełącznik elektromechaniczny: Tory zezwolenia (13/14, 23/24)

Opis wyjścia	2 NO, bezzwłoczne
Liczba wyjść	2
Rodzaj zestyku	2 prądowe tory zezwolenia
materiał styków	AgCuNi, + 0,2 μm Au
Napięcie łączeniowe	min. 15 V AC/DC
	maks. 250 V AC/DC
Moc łączeniowa	min. 75 mW
Prąd załączenia	maks. 5 A
Zdolność łączeniowa	5 A (24 V (DC13))
	5 A (230 V (AC15))
Prąd dopuszczalny ciągły	5 A
Kwadrat prąd sumaryczny	50 A <sup>2</sup> (Przestrzegać krzywej zmniejszania obciążalności)
Częstotliwość łączenia	maks. 0,5 Hz
Trwałość mechaniczna	10 <sup>7</sup> cykli łączeniowych
Bezpiecznik na wyjściu	10 A gL/gG (High Demand)
	4 A gL/gG (Low Demand)

Przełącznik elektromechaniczny: 31/32

Opis wyjścia	1 zestyk sygnalizacyjny NC
Liczba wyjść	1
Rodzaj zestyku	1 tor sygnału zwrotnego
materiał styków	AgCuNi, + 0,2 μm Au
Moc łączeniowa	min. 75 mW
Prąd załączenia	maks. 100 mA
Prąd dopuszczalny ciągły	100 mA
Trwałość mechaniczna	10 <sup>7</sup> cykli łączeniowych
Bezpiecznik na wyjściu	150 mA (bezzwłoczny)

## Dane przyłączeniowe

Technika przyłączeniowa

wtykowe	tak
---------	-----

Przyłącze przewodu

Rodzaj przyłącza	zaciski Push-in
Przekrój przewodu sztywnego	0,2 mm <sup>2</sup> ... 1,5 mm <sup>2</sup>
Przekrój przewodu giętkiego	0,2 mm <sup>2</sup> ... 1,5 mm <sup>2</sup>
Przekrój przewodu giętkiego z tulejką z płaszczem z tworzywa	0,25 mm <sup>2</sup> ... 1,5 mm <sup>2</sup> (tylko w połączeniu z CRIMPFOX 6)

# PSR-SPP- 24DC/FSP2/2X1/1X2 - Przełącznik sprzęgający



2986588

<https://www.phoenixcontact.com/pl/produkty/2986588>

Przekrój przewodu giętkiego z tulejką bez płaszczka z tworzywa	0,25 mm <sup>2</sup> ... 1,5 mm <sup>2</sup> (tylko w połączeniu z CRIMPFOX 6)
Przekrój przewodu AWG	24 ... 16
Długość odizolowania	8 mm

## Sygnalizacja

wskaźnik napięcia roboczego	1 x dioda LED żółta
-----------------------------	---------------------

## Wymiary

Szerokość	17,5 mm
Wysokość	112 mm
Głębokość	114,5 mm

## Dane materiału

Kolor (Obudowa)	żółty (RAL 1018)
Materiał obudowy	PA

## Parametry

### Parametry bezpieczeństwa

Kategoria stopu (EN 60204-1)	0
------------------------------	---

### Parametry bezpieczeństwa: EN ISO 13849

Performance Level (PL)	c (Pokrycie diagnostyczne (DC) jednostki sterującej przy A1/A2 musi wynosić $\geq 90\%$ )
------------------------	---

### Parametry bezpieczeństwa: EN 50156

Safety Integrity Level (SIL)	2
------------------------------	---

### Parametry bezpieczeństwa: IEC 61508 - High-Demand

Safety Integrity Level (SIL)	2 (maks. 10 % łącznego SIL; stopień pokrycia diagnozy (DC) jednostki wysterowanej przy A1/A2 musi wynosić $\geq 90\%$ )
------------------------------	---

### Parametry bezpieczeństwa: IEC 61508 - Low-Demand

Safety Integrity Level (SIL)	2 (maks. 10 % łącznego SIL; stopień pokrycia diagnozy (DC) jednostki wysterowanej przy A1/A2 musi wynosić $\geq 90\%$ )
------------------------------	---

### Parametry bezpieczeństwa: EN IEC 62061

Safety Integrity Level (SIL)	1 (maks. 10 % łącznego SIL; stopień pokrycia diagnozy (DC) jednostki wysterowanej przy A1/A2 musi wynosić $\geq 90\%$ )
------------------------------	---

## Warunki środowiskowe i żywotność

### Warunki otoczenia

Stopień ochrony	IP20
Rodzaj ochrony miejsce montażu min.	IP54
Temperatura otoczenia (praca)	-20 °C ... 55 °C (Przestrzegać krzywej zmniejszania obciążalności)
Temperatura otoczenia (składowanie/transport)	-40 °C ... 70 °C
Wys. zastosowania	$\leq 2000$ m (ponad NN)

# PSR-SPP- 24DC/FSP2/2X1/1X2 - Przekaznik sprzegajacy



2986588

<https://www.phoenixcontact.com/pl/produkty/2986588>

Max. dop. wilgotność powietrza (przechowywanie/transport)	75 % (wartości średnie, 85% okazjonalnie, bez obroszenia)
Maks. dop. wilgotność powietrza (praca)	75 % (wartości średnie, 85% okazjonalnie, bez obroszenia)
Udar	15g
Drgania (praca)	10 Hz ... 150 Hz, 2g

## Dopuszczenia

CE

Oznaczenie	zgodność z CE
------------	---------------

## Montaż

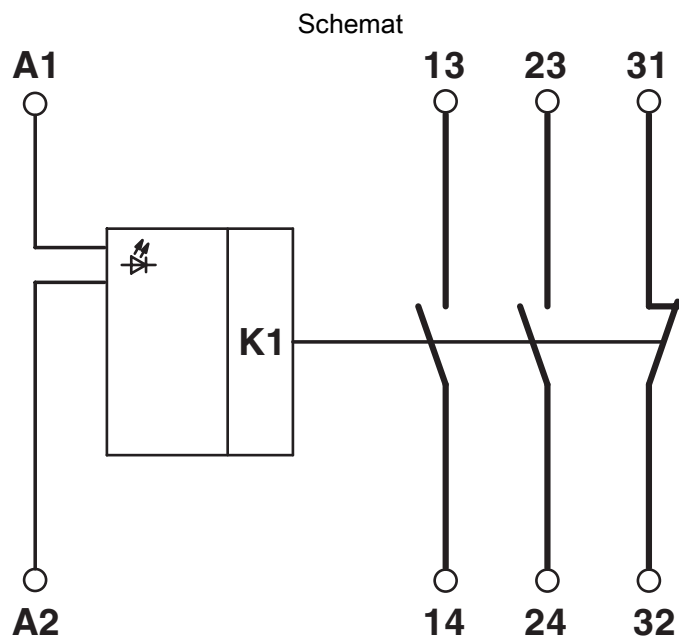
Sposób montażu	Montaż na szynie DIN
Pozycja montażu	dowolna

# PSR-SPP- 24DC/FSP2/2X1/1X2 - Przełącznik sprzegający

2986588

<https://www.phoenixcontact.com/pl/produkty/2986588>

## Rysunki



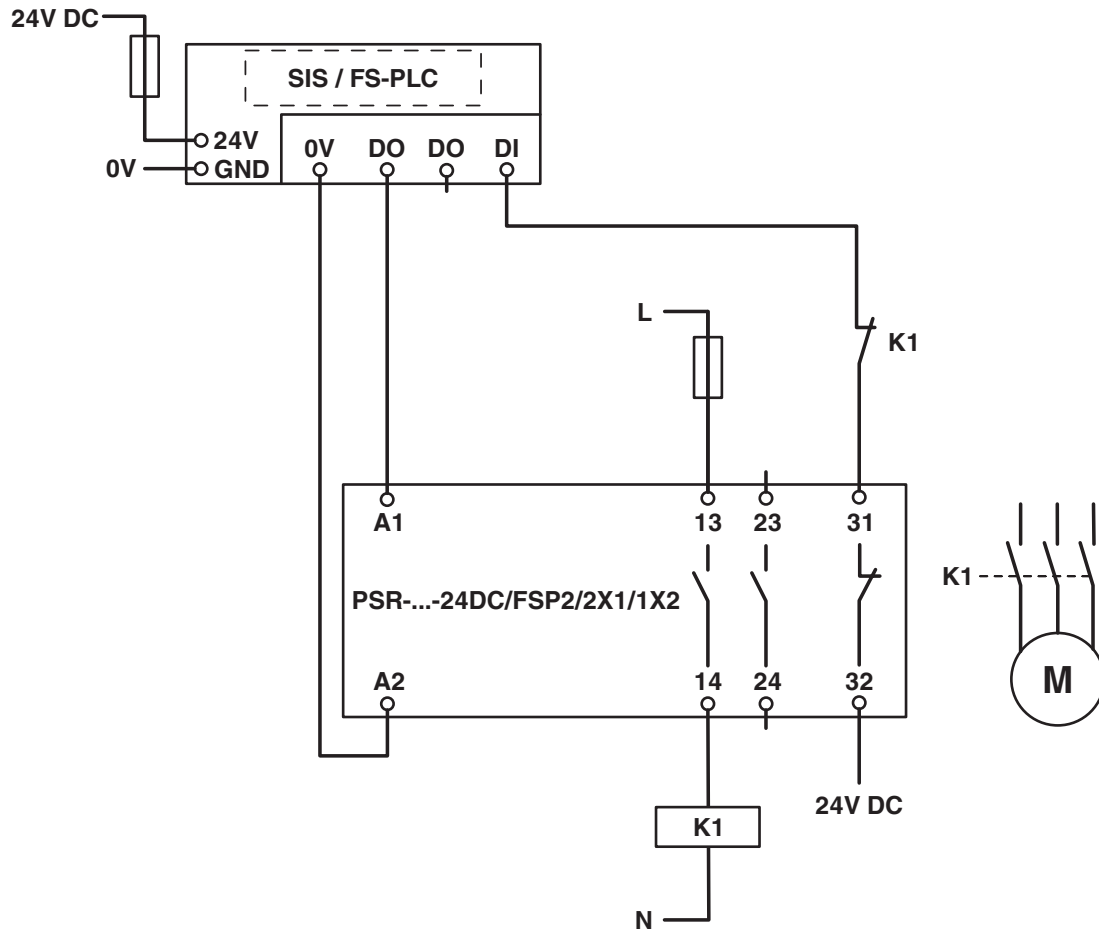
Schemat blokowy

# PSR-SPP- 24DC/FSP2/2X1/1X2 - Przełącznik sprzęgający

2986588

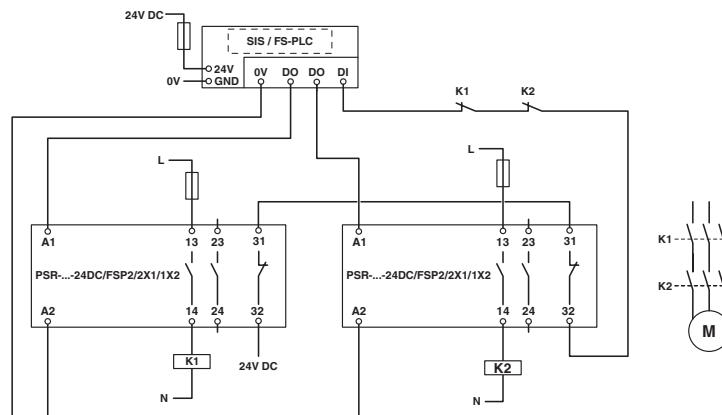
<https://www.phoenixcontact.com/pl/produkty/2986588>

Schemat



Jednokanałowe podłączenie z integracją toru sygnału zwrotnego

Schemat



Dwukanałowe połączenie z integracją toru sygnału zwrotnego

# PSR-SPP- 24DC/FSP2/2X1/1X2 - Przekaznik sprzęgający



2986588

<https://www.phoenixcontact.com/pl/produkty/2986588>

## Dopuszczenia

🔗 To download certificates, visit the product detail page: <https://www.phoenixcontact.com/pl/produkty/2986588>



**DNV GL**

ID dopuszczenia: TAA00002UC



**cULus Listed**

ID dopuszczenia: E140324



**Functional Safety**

ID dopuszczenia: 968/EZ 365.11/24

# PSR-SPP- 24DC/FSP2/2X1/1X2 - Przekaznik sprzegajacy



2986588

<https://www.phoenixcontact.com/pl/produkty/2986588>

## Klasyfikacje

### ECLASS

ECLASS-13.0	27371819
ECLASS-15.0	27371819
ECLASS-15.0 ASSET	27250101

### ETIM

ETIM 10.0	EC001449
-----------	----------

### UNSPSC

UNSPSC 21.0	39122200
-------------	----------

# PSR-SPP- 24DC/FSP2/2X1/1X2 - Przekaznik sprzęgający



2986588

<https://www.phoenixcontact.com/pl/produkty/2986588>

## Environmental product compliance

### EU RoHS

Spełnia wymagania dyrektywy RoHS	Tak
zwolnienia/wyłączenia, o ile są znane	7(a), 7(c)-I

### China RoHS

Environment friendly use period (EFUP)	EFUP-50
	Tabela deklaracji zgodnie z chińskimi przepisami RoHS dla danego artykułu jest dostępna w materiałach do pobrania na stronie artykułu w punkcie „Deklaracja producenta”. Dla wszystkich artykułów z EFUP-E tabela deklaracji zgodnie z chińskimi przepisami RoHS nie jest potrzebna i nie jest wystawiana.

### EU REACH SVHC

Informacja o substancji z listy kandydackiej REACH (nr CAS)	Lead(nr CAS: 7439-92-1)
SCIP	9470ca4b-46fa-4223-aa6b-57675a8728f3

Phoenix Contact 2026 © - Wszelkie prawa zastrzeżone  
<https://www.phoenixcontact.com>

PHOENIX CONTACT Sp. z o.o.  
ul. Bierutowska 57-59, Budynek nr 3/A  
51-317 Wrocław  
71/ 39 80 410  
[pxcpl@phoenixcontact.pl](mailto:pxcpl@phoenixcontact.pl)