

PSR-SPP- 24DC/FSP/1X1/1X2 - Przekaznik sprzęgający



2981981

<https://www.phoenixcontact.com/pl/produkty/2981981>

Dane zawarte w tym dokumencie PDF zostały wygenerowane z naszego katalogu online. Kompletne dane znajdują się w dokumentacji użytkownika. Obowiązują ogólne warunki użytkowania dla materiałów pobieranych.



Rysunek przedstawia wersję ze złączami śrubowymi

Bezpieczny przekaznik sprzęgający do zastosowań SIL 3 High- i Low-Demand, sprzęga cyfrowe sygnały wyjściowe z urządzeniami peryferyjnymi, jeden tor prądowy zezwolenia, jeden zestyk sygnalizacyjny, moduł do aplikacji Safe-State-Off, filtr impulsów testowych, bezpiecznik, wtykowe przyłącze Push-in, szerokość 17,5 mm

Korzyści

- Wąska obudowa o szer. 17,5 mm
- Do SIL 3 wg IEC 61508
- Ze zintegrowanym wymiennym zabezpieczeniem w torze zwolnienia blokady
- Zwykły test kontrolny (Proof Test) wg IEC 61508 poprzez zintegrowany styk sygnalizacyjny
- Długi okres trwałości poprzez filtrowanie sterujących impulsów kontrolnych
- Styki z wymuszonym przewodzeniem EN 50205
- 1 tor zezwolenia
- Sprzęga cyfrowe sygnały wyjścia bezawaryjnie pracujących sterowników w urządzeniu peryferyjnym (zawory, etc.) do galwanicznej separacji i dopasowania mocy

Dane handlowe

Numer artykułu	2981981
Jednostka opakowania	1 Szt.
Minimalne zamówienie	1 Szt.
Klucz sprzedaży	DNA161
Klucz produktu	DNA161
GTIN	4046356448345
Waga jednej sztuki (z opakowaniem)	149,58 g
Waga jednej sztuki (bez opakowania)	128,79 g
Numer taryfy celnej	85364900
Kraj pochodzenia	DE

PSR-SPP- 24DC/FSP/1X1/1X2 - Przekaznik sprzegajacy



2981981

<https://www.phoenixcontact.com/pl/produkty/2981981>

Dane techniczne

Wlasciwosci produktu

Typ produktu	Przekaznik sprzegajacy
Rodzina produktow	PSRclassic
Zastosowanie	Bezpieczne wyklaczenie High Demand Low Demand
Wysterowanie	1-kanalowe
Trwalosc mechaniczna	10x 10 ⁶ cykli laczeniowych
Typ przekazn.	Przekaznik elektromechaniczny ze stykami o wymuszonym przeklaczeniu wg normy IEC/EN 61810-3

Wlasciwosci izolacji

Kategoria przepieciowa	III
Stopien zabrudzenia	2

Czasy

Typ. czas przyciagnania przy U _s	50 ms (przy wysterowaniu A1 przy U _s)
typowy czas opadania	50 ms (przy wysterowaniu A1 przy U _s)
Czas ponownej gotowosci	1 s

Parametry elektryczne

Maksymalna utrata mocy w warunkach znamionowych	2,4 W
Znamionowy rodzaj pracy	100 % ED
Znamionowe napiecie izolacji	250 V AC
Znamionowe napiecie udarowe / Izolacja	Bezpieczna separacja, wzmocniona izolacja 6 kV miedzy obwodami sterowania (A1/A2), (21/22), (13/14)

Zasilanie

Oznaczenie	A1/A2
Znamionowe napiecie zasilania obvodu sterowniczego U _s	24 V DC -15 % / +10 %
Nominalny sterujacy prad zasilania I _s	typ. 55 mA (dla U _s)
Pobor mocy na U _s	typ. 1,32 W
Prad zalaczenia	maks. 100 mA
Czas filtrowania	maks. 5 ms (A1 przy przepieciach laczeniowych U _s) maks. 2 ms (Testowa szerokosc impulsowa; wysoki test pulsowy przy A1/A2) ≥ 100 ms (Testowa szerokosc impulsowa; wysoki test pulsowy przy A1/A2) Testowy wskaznik impulsowy = 80 x testowa szerokosc impulsowa maks. 5 ms (Testowa szerokosc impulsowa; niski test pulsowy przy A1/A2) ≥ 50 ms (Testowy wskaznik impulsowy; niski test pulsowy przy A1/A2)

PSR-SPP- 24DC/FSP/1X1/1X2 - Przekaznik sprzęgający



2981981

<https://www.phoenixcontact.com/pl/produkty/2981981>

	Testowy wskaźnik impulsowy = 15 x testowa szerokość impulsowa
Układ ochronny	Ochrona przed przepięciami; Dioda transil, 33 V (A1 - A2)

Dane wyjściowe

Przekaznik elektromechaniczny: Tor prądowy zezwolenia (13/14)

Opis wyjścia	1 NO, bezzwłoczne
Liczba wyjść	1
Rodzaj zestyku	1 prądowy tor zezwolenia
materiał styków	AgCuNi, + 0,2 μm Au
Napięcie łączeniowe	min. 15 V AC/DC maks. 250 V AC/DC
Moc łączeniowa	min. 75 mW
Prąd załączenia	min. 5 mA maks. 5 A
Zdolność łączeniowa	5 A (24 V (DC13)) 5 A (230 V (AC15))
Prąd dopuszczalny ciągły	5 A (Styk zwierny, zwracać uwagę na redukcję obciążalności)
Kwadrat prąd sumaryczny	25 A ² (Przestrzegać krzywej zmniejszania obciążalności)
Częstotliwość łączenia	maks. 0,5 Hz
moc wyłączalna (obc. rezystancyjne) maksymalnie	patrz krzywa obciążenia granicznego
Moc wyłączalna (obciążenie indukcyjne) maksymalnie	patrz krzywa obciążenia granicznego
Bezpiecznik na wyjściu	5 A Bezpiecznik topikowy T

Przekaznik elektromechaniczny: Tor sygnału zwrotnego (21/22)

Opis wyjścia	1 zestyk sygnalizacyjny NC
Liczba wyjść	1
Rodzaj zestyku	1 tor sygnału zwrotnego
materiał styków	AgCuNi, + 0,2 μm Au
Napięcie łączeniowe	min. 15 V AC/DC maks. 250 V AC/DC
Moc łączeniowa	min. 75 mW
Prąd załączenia	5 mA maks. 100 mA
Zdolność łączeniowa	5 A (24 V (DC13)) 5 A (230 V (AC15))
Prąd dopuszczalny ciągły	100 mA
Bezpiecznik na wyjściu	150 mA Szybki

Dane przyłączeniowe

Technika przyłączeniowa

wtykowe	tak
---------	-----

Przyłącze przewodu

PSR-SPP- 24DC/FSP/1X1/1X2 - Przekaznik sprzęgający



2981981

<https://www.phoenixcontact.com/pl/produkty/2981981>

Rodzaj przyłącza	zaciski Push-in
Przekrój przewodu sztywnego	0,2 mm ² ... 1,5 mm ²
Przekrój przewodu giętkiego	0,2 mm ² ... 1,5 mm ²
Przekrój przewodu giętkiego z tulejką z płaszczem z tworzywa	0,25 mm ² ... 1,5 mm ² (tylko w połączeniu z CRIMPFOX 6)
Przekrój przewodu giętkiego z tulejką bez płaszcza z tworzywa	0,25 mm ² ... 1,5 mm ² (tylko w połączeniu z CRIMPFOX 6)
Przekrój przewodu AWG	24 ... 16
Długość odizolowania	8 mm

Sygnalizacja

wskaźnik napięcia roboczego	1 x dioda LED żółta
-----------------------------	---------------------

Wymiary

Szerokość	17,5 mm
Wysokość	112 mm
Głębokość	114,5 mm

Dane materiału

Kolor (Obudowa)	żółty (RAL 1018)
Materiał obudowy	PA

Parametry

Parametry bezpieczeństwa

Kategoria stopu (EN 60204-1)	0
------------------------------	---

Parametry bezpieczeństwa: EN ISO 13849

Performance Level (PL)	e (Pokrycie diagnostyczne (DC) jednostki sterującej przy A1/A2 musi wynosić ≥ 99%)
------------------------	---

Parametry bezpieczeństwa: EN 50156

Safety Integrity Level (SIL)	3
------------------------------	---

Parametry bezpieczeństwa: IEC 61508 - High-Demand

Safety Integrity Level (SIL)	3 (maks. 10 % łącznego SIL; stopień pokrycia diagnozy (DC) jednostkiysterowanej przy A1/A2 musi wynosić ≥ 90 %)
------------------------------	---

Parametry bezpieczeństwa: IEC 61508 - Low-Demand

Safety Integrity Level (SIL)	3 (maks. 10 % łącznego SIL; stopień pokrycia diagnozy (DC) jednostkiysterowanej przy A1/A2 musi wynosić ≥ 90 %)
------------------------------	---

Parametry bezpieczeństwa: EN IEC 62061

Safety Integrity Level (SIL)	3 (maks. 10 % łącznego SIL; stopień pokrycia diagnozy (DC) jednostkiysterowanej przy A1/A2 musi wynosić ≥ 90 %)
------------------------------	---

Warunki środowiskowe i żywotność

Warunki otoczenia

Stopień ochrony	IP20
Rodzaj ochrony miejsce montażu min.	IP54

PSR-SPP- 24DC/FSP/1X1/1X2 - Przekaznik sprzęgający



2981981

<https://www.phoenixcontact.com/pl/produkty/2981981>

Temperatura otoczenia (praca)	-20 °C ... 55 °C (Przestrzegać krzywej zmniejszania obciążalności)
Temperatura otoczenia (składowanie/transport)	-40 °C ... 70 °C
Wys. zastosowania	≤ 2000 m (ponad NN)
Max. dop. wilgotność powietrza (przechowywanie/transport)	75 % (wartości średnie, 85% okazjonalnie, bez obroszenia)
Maks. dop. wilgotność powietrza (praca)	75 % (wartości średnie, 85% okazjonalnie, bez obroszenia)
Udar	15g
Drgania (praca)	10 Hz ... 150 Hz, 2g

Dopuszczenia

CE

Certyfikat	Zgodność z CE
------------	---------------

Montaż

Sposób montażu	Montaż na szynie DIN
Pozycja montażu	dowolna

PSR-SPP- 24DC/FSP/1X1/1X2 - Przełącznik sprzęgający

2981981

<https://www.phoenixcontact.com/pl/produkty/2981981>

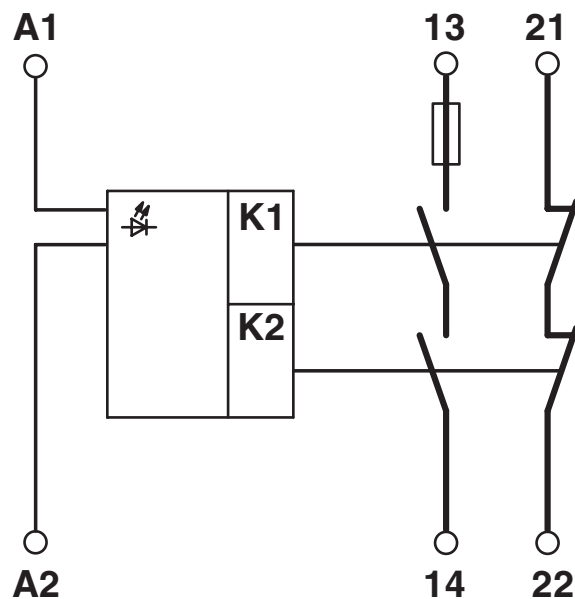
Rysunki

rysunek aplikacji



Przykład separacji galwanicznej wyjścia bezpieczeństwa PLC z pola.

Schemat



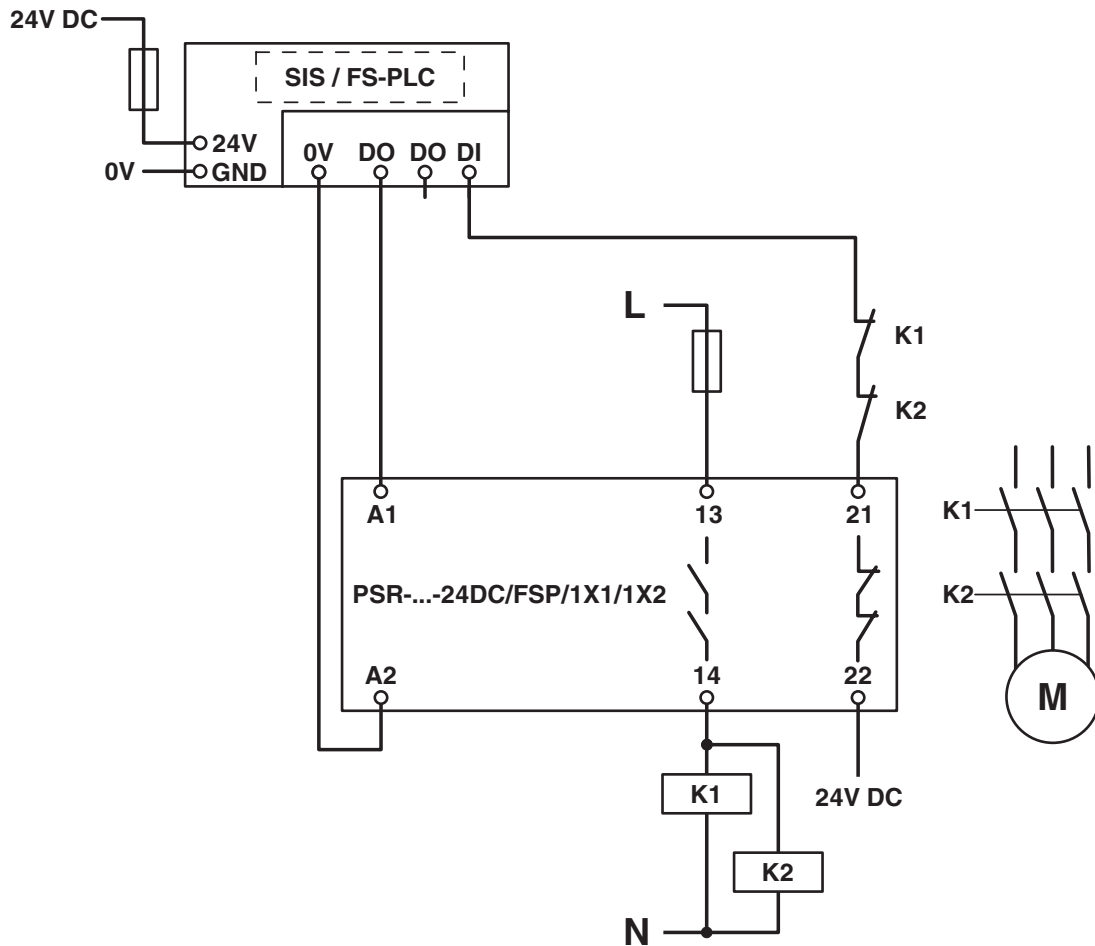
Schemat blokowy

PSR-SPP- 24DC/FSP/1X1/1X2 - Przełącznik sprzęgający

2981981

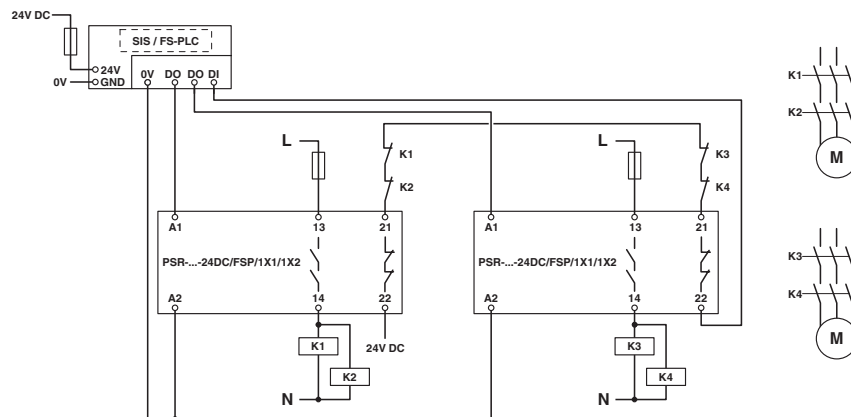
<https://www.phoenixcontact.com/pl/produkty/2981981>

Schemat



Jednokanałowe podłączenie z integracją toru sygnału zwrotnego

Schemat



Dwukanałowe połączenie z integracją toru sygnału zwrotnego

PSR-SPP- 24DC/FSP/1X1/1X2 - Przekaznik sprzęgający



2981981

<https://www.phoenixcontact.com/pl/produkty/2981981>

Dopuszczenia

🔗 To download certificates, visit the product detail page: <https://www.phoenixcontact.com/pl/produkty/2981981>



DNV GL

ID dopuszczenia: TAA00002UC



cULus Listed

ID dopuszczenia: E140324



Functional Safety

ID dopuszczenia: 968/EZ 365.12/24

PSR-SPP- 24DC/FSP/1X1/1X2 - Przekaznik sprzegajacy



2981981

<https://www.phoenixcontact.com/pl/produkty/2981981>

Klasyfikacje

ECLASS

ECLASS-13.0	27371819
ECLASS-15.0	27371819

ETIM

ETIM 10.0	EC001449
-----------	----------

UNSPSC

UNSPSC 21.0	39122200
-------------	----------

PSR-SPP- 24DC/FSP/1X1/1X2 - Przekaznik sprzęgający



2981981

<https://www.phoenixcontact.com/pl/produkty/2981981>

Environmental product compliance

EU RoHS

Spełnia wymagania dyrektywy RoHS	Tak
zwolnienia/wyłączenia, o ile są znane	7(a), 7(c)-I

China RoHS

Environment friendly use period (EFUP)	EFUP-50
	Tabela deklaracji zgodnie z chińskimi przepisami RoHS dla danego artykułu jest dostępna w materiałach do pobrania na stronie artykułu w punkcie „Deklaracja producenta”. Dla wszystkich artykułów z EFUP-E tabela deklaracji zgodnie z chińskimi przepisami RoHS nie jest potrzebna i nie jest wystawiana.

EU REACH SVHC

Informacja o substancji z listy kandydackiej REACH (nr CAS)	Lead(nr CAS: 7439-92-1)
SCIP	1df8785d-9c3e-4974-bbf0-9660da3d3e01

EF3.1 Zmiana klimatu

CO2e kg	2,245 kg CO2e
---------	---------------

Phoenix Contact 2026 © - Wszelkie prawa zastrzeżone
<https://www.phoenixcontact.com>

PHOENIX CONTACT Sp. z o.o.
ul. Bierutowska 57-59, Budynek nr 3/A
51-317 Wrocław
71/ 39 80 410
pxcpl@phoenixcontact.pl