

PSR-SPP- 24DC/ESD/4X1/30 - Przekazniki bezpieczeństwa



2981813

<https://www.phoenixcontact.com/pl/produkty/2981813>

Dane zawarte w tym dokumencie PDF zostały wygenerowane z naszego katalogu online. Kompletne dane znajdują się w dokumentacji użytkownika. Obowiązują ogólne warunki użytkowania dla materiałów pobieranych.



Przekaznik bezpieczeństwa do monitorowania przycisków zatrzymania awaryjnego i drzwi bezpieczeństwa do SIL 3 lub kat. 4, PL e zgodnie z EN ISO 13849, aktywacja automatyczna lub ręczna, 2 zestawy zwiernie z opóźnionym wyłączeniem 0,1 s ... 30 s, wtykowa złączka szynowa Push-in

Korzyści

- Max. 3 styki bez opóźnienia i 2 styki z opóźnionym odpadaniem
- Aktywacja ręczna i automatyczna
- Do kat. 3/4 i PL d/e wg EN ISO 13849-1, SIL 3 wg EN IEC 62061, SIL 3 wg IEC 61508
- Do nadzoru wyłączenia awaryjnego i drzwi bezpieczeństwa oraz analizy barier świetlnych
- Wysterowanie 1- i 2-kanalowe
- Etykiety ochronne chroniące przed manipulowaniem ustawionego czasu (PSR-ESD-300) lub elektroniczne środki ochrony przed manipulacjami (PSR-ESD-30)
- Ustalone czasy opóźnienia 0,1 s ... 30 s

Dane handlowe

Numer artykułu	2981813
Jednostka opakowania	1 Szt.
Minimalne zamówienie	1 Szt.
Klucz sprzedaży	DNA131
Klucz produktu	DNA131
GTIN	4046356117265
Waga jednej sztuki (z opakowaniem)	209,68 g
Waga jednej sztuki (bez opakowania)	192,3 g
Numer taryfy celnej	85371098
Kraj pochodzenia	DE

PSR-SPP- 24DC/ESD/4X1/30 - Przełączniki bezpieczeństwa



2981813

<https://www.phoenixcontact.com/pl/produkty/2981813>

Dane techniczne

Właściwości produktu

Typ produktu	Przełączniki bezpieczeństwa
Rodzina produktów	PSRclassic
Zastosowanie	Zatrzymanie awaryjne Drzwi bezpieczeństwa Bariery świetlne
Wysterowanie	1- i 2-kanalowy
Trwałość mechaniczna	ok. 10^7 cykli łączeniowych
Typ przekaźn.	Przełącznik elektromechaniczny ze stykami o wymuszonym przełączaniu wg normy IEC/EN 61810-3

Właściwości izolacji

Kategoria przepięciowa	II
Stopień zabrudzenia	2

Czasy

Czas zadziałania typowo	150 ms (nadzorowana/ręczna i autostart)
typowy czas opadania	20 ms (Styki nieopóźnione) 100 ms (styki opóźnione)
Zakres opóźnienia	0,1 s ... 30 s ± 30 % (nastawny)
Czas ponownej gotowości	330 ms (ponowny rozruch) 1 s (moment włączenia)

Parametry elektryczne

Maksymalna utrata mocy w warunkach znamionowych	25,8 W ($U_S = 26,4$ V, $I_L^2 = 120$ A ²)
Znamionowy rodzaj pracy	100 % ED
Znamionowe napięcie izolacji	250 V
Znamionowe napięcie udarowe / Izolacja	4 kV / izolacja podstawowa

Zasilanie

Znamionowe napięcie zasilania obwodu sterowniczego U_S	24 V DC -15 %; +10 %
Nominalny sterujący prąd zasilania I_S	typ. 75 mA
Prąd załączenia	typ. 250 mA
Układ ochronny	Dioda tłumiąca

Dane wejściowe

Informacje ogólne

Układ ochronny	Dioda transil, 33 V DC
----------------	------------------------

Cyfrowe

Max. dopuszczalny opór całego obwodu	500 Ω (obwód wejściowy i resetowy przy U_N)
Układ ochronny	Dioda tłumiąca
Pobór prądu	typ. 3 mA

PSR-SPP- 24DC/ESD/4X1/30 - Przełączniki bezpieczeństwa



2981813

<https://www.phoenixcontact.com/pl/produkty/2981813>

Cyfrowe: Obwód uruchamiania (S34, S35)

Max. dopuszczalny opór całego obwodu	500 Ω (obwód wejściowy i resetowy przy U_N)
Układ ochronny	Dioda tłumiąca
Pobór prądu	typ. 7 mA

Dane wyjściowe

Przełącznik elektromechaniczny: Tory zezwolenia (13/14, 23/24, 37/38, 47/48)

Liczba wyjść	2 (bez opóźnienia: 13/14, 23/24)
	2 (z opóźnieniem: 37/38, 47/48)
Rodzaj zestyku	4 tory zwolnienia blokady
materiał styków	AgSnO ₂
Napięcie łączeniowe	maks. 250 V AC/DC
	min. 15 V AC/DC
Moc łączeniowa	min. 0,4 W
Prąd załączenia	min. 25 mA
	maks. 6 A
Zdolność łączeniowa	3 A (24 V (DC13))
	3 A (250 V (AC15))
Prąd dopuszczalny ciągły	6 A
Kwadrat prąd sumaryczny	120 A ² (Przestrzegać krzywej zmniejszania obciążalności)
moc wyłączalna (obc. rezystancyjne) maksymalnie	144 W (24 V DC, τ = 0 ms)
	288 W (48 V DC, τ = 0 ms)
	90 W (110 V DC, τ = 0 ms)
	88 W (220 V DC, τ = 0 ms)
	1500 VA (250 V AC, τ = 0 ms)
Moc wyłączalna (obciążenie indukcyjne) maksymalnie	42 W (24 V DC, τ = 40 ms)
	33 W (48 V DC, τ = 40 ms)
	25 W (110 V DC, τ = 40 ms)
	23 W (220 V DC, τ = 40 ms)
Bezpiecznik na wyjściu	10 A gL/gG NEOZED (Zestyk zwiny)

Dane przyłączeniowe

Technika przyłączeniowa

wtykowe	tak
---------	-----

Przyłącze przewodu

Rodzaj przyłącza	zaciski Push-in
Przekrój przewodu sztywnego	0,2 mm ² ... 1,5 mm ²
Przekrój przewodu giętkiego	0,2 mm ² ... 1,5 mm ²
Przekrój przewodu giętkiego z tulejką z płaszczem z tworzywa	0,25 mm ² ... 1,5 mm ² (tylko w połączeniu z CRIMPFOX 6)
Przekrój przewodu giętkiego z tulejką bez płaszcza z tworzywa	0,25 mm ² ... 1,5 mm ² (tylko w połączeniu z CRIMPFOX 6)
Przekrój przewodu AWG	24 ... 16
Długość odizolowania	8 mm

PSR-SPP- 24DC/ESD/4X1/30 - Przekazniki bezpieczeństwa



2981813

<https://www.phoenixcontact.com/pl/produkty/2981813>

Sygnalizacja

Wskaźnik stanu	LED (zielona)
Wyświetlanie błędów	LED K1/K2 i K3(t)/K4(t), zielona

Wymiary

Szerokość	22,5 mm
Wysokość	112 mm
Głębokość	114,5 mm

Dane materiału

Kolor (Obudowa)	żółty (RAL 1018)
Materiał obudowy	PA

Parametry

Parametry bezpieczeństwa

Kategoria stopu (EN 60204-1)	0 (Styki nieopóźnione)
Kategoria stopu	1 (styki opóźnione)

Parametry bezpieczeństwa: EN ISO 13849

Performance Level (PL)	e
------------------------	---

Parametry bezpieczeństwa: IEC 61508 - High-Demand

Safety Integrity Level (SIL)	3
------------------------------	---

Parametry bezpieczeństwa: EN IEC 62061

Safety Integrity Level (SIL)	3
------------------------------	---

Warunki środowiskowe i żywotność

Warunki otoczenia

Stopień ochrony	IP20
Rodzaj ochrony miejsce montażu min.	IP54
Temperatura otoczenia (praca)	-20 °C ... 45 °C
Temperatura otoczenia (składowanie/transport)	-40 °C ... 70 °C
Wys. zastosowania	≤ 2000 m (ponad NN)
Max. dop. wilgotność powietrza (przechowywanie/transport)	75 % (wartości średnie, 85% okazjonalnie, bez obroszenia)
Maks. dop. wilgotność powietrza (praca)	75 % (wartości średnie, 85% okazjonalnie, bez obroszenia)
Udar	15g
Drgania (praca)	10 Hz ... 150 Hz, 2g

Dopuszczenia

CE

Oznaczenie	zgodność z CE
------------	---------------

Montaż

PSR-SPP- 24DC/ESD/4X1/30 - Przekazniki bezpieczeństwa



2981813

<https://www.phoenixcontact.com/pl/produkty/2981813>

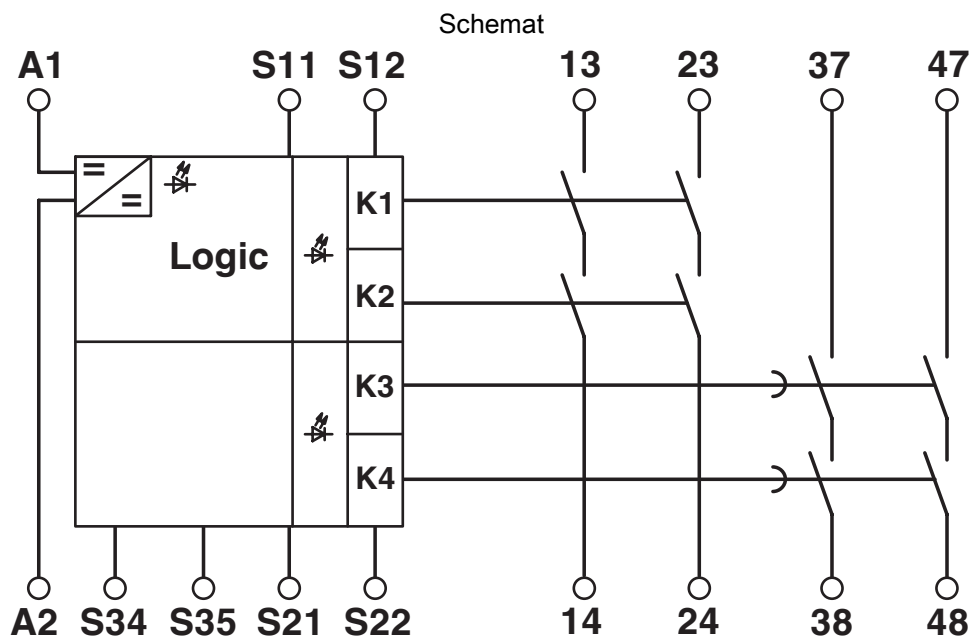
Sposób montażu	Montaż na szynie DIN
Pozycja montażu	dowolna

PSR-SPP- 24DC/ESD/4X1/30 - Przekazniki bezpieczeństwa

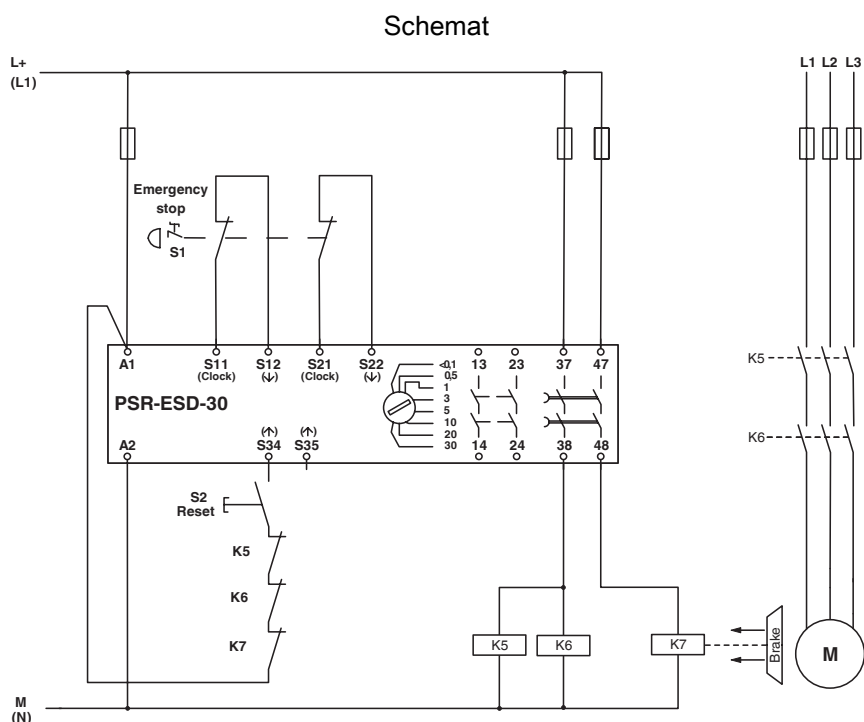
2981813

<https://www.phoenixcontact.com/pl/produkty/2981813>

Rysunki



Schemat blokowy



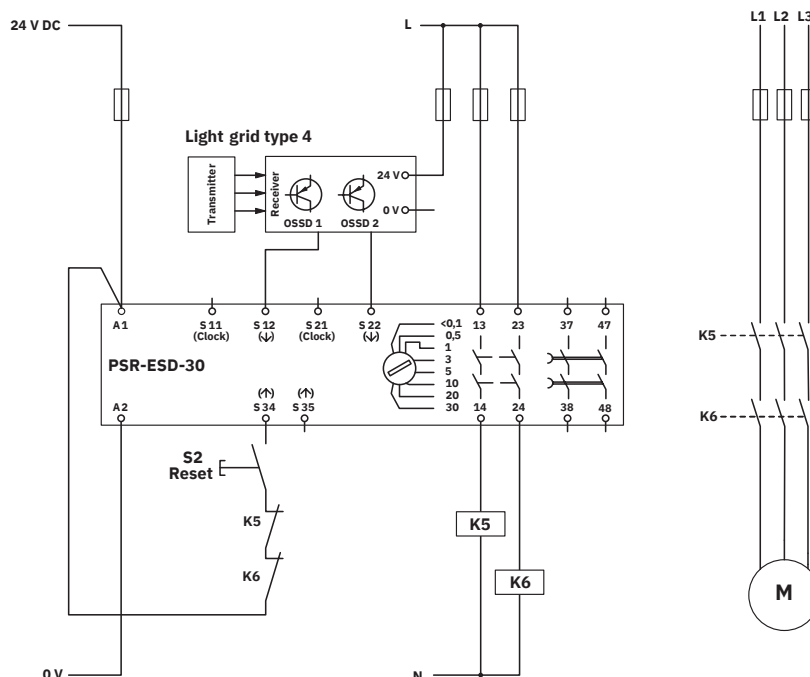
2-kanalowe monitorowanie zatrzymania awaryjnego

PSR-SPP- 24DC/ESD/4X1/30 - Przełączniki bezpieczeństwa

2981813

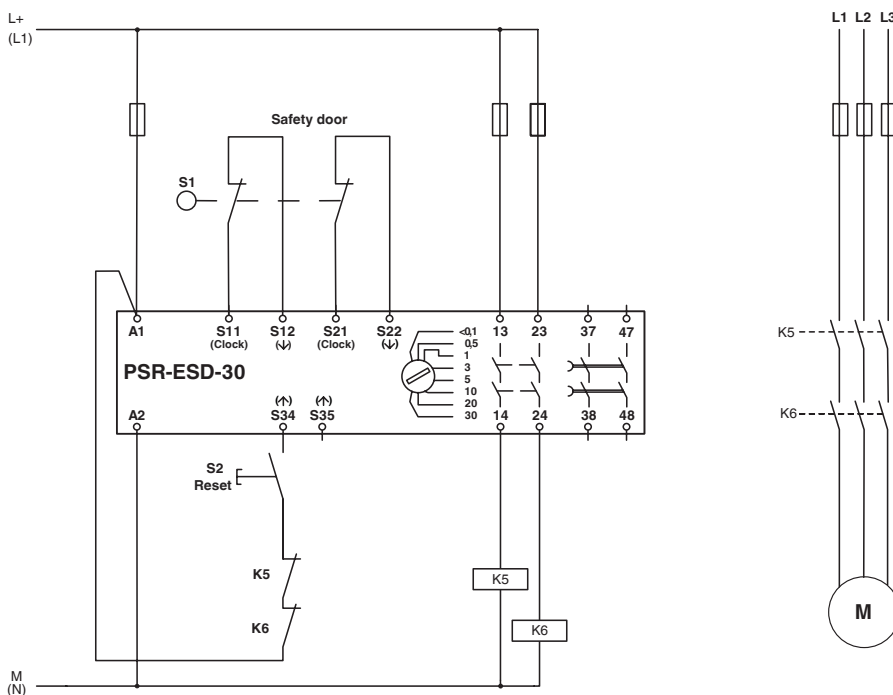
<https://www.phoenixcontact.com/pl/produkty/2981813>

Schemat



Kontrola barier świetlnych

Schemat



Dwukanalowa kontrola drzwi bezpieczeństwa

PSR-SPP- 24DC/ESD/4X1/30 - Przekazniki bezpieczeństwa



2981813

<https://www.phoenixcontact.com/pl/produkty/2981813>

Dopuszczenia

🔗 To download certificates, visit the product detail page: <https://www.phoenixcontact.com/pl/produkty/2981813>

Functional Safety

ID dopuszczenia: 968/EZ322.06/23



cULus Listed

ID dopuszczenia: E140324



Functional Safety

ID dopuszczenia: 01/205/0656.04/23

PSR-SPP- 24DC/ESD/4X1/30 - Przekazniki bezpieczeństwa



2981813

<https://www.phoenixcontact.com/pl/produkty/2981813>

Klasyfikacje

ECLASS

ECLASS-13.0	27371819
ECLASS-15.0	27371819

ETIM

ETIM 10.0	EC001449
-----------	----------

UNSPSC

UNSPSC 21.0	39122200
-------------	----------

PSR-SPP- 24DC/ESD/4X1/30 - Przekazniki bezpieczeństwa



2981813

<https://www.phoenixcontact.com/pl/produkty/2981813>

Environmental product compliance

EU RoHS

Spełnia wymagania dyrektywy RoHS	Tak
zwolnienia/wyłączenia, o ile są znane	34, 7(a), 7(c)-I

China RoHS

Environment friendly use period (EFUP)	EFUP-50
	Tabela deklaracji zgodnie z chińskimi przepisami RoHS dla danego artykułu jest dostępna w materiałach do pobrania na stronie artykułu w punkcie „Deklaracja producenta”. Dla wszystkich artykułów z EFUP-E tabela deklaracji zgodnie z chińskimi przepisami RoHS nie jest potrzebna i nie jest wystawiana.

EU REACH SVHC

Informacja o substancji z listy kandydackiej REACH (nr CAS)	1-Methyl-2-pyrrolidone (NMP)(nr CAS: 872-50-4)
	Lead(nr CAS: 7439-92-1)
	2,2',6,6'-tetrabromo-4,4'-isopropylidenediphenol(nr CAS: 79-94-7)
SCIP	6f773305-d4ee-4c30-9f1d-e1978693fe90

Phoenix Contact 2026 © - Wszelkie prawa zastrzeżone
<https://www.phoenixcontact.com>

PHOENIX CONTACT Sp. z o.o.
ul. Bierutowska 57-59, Budynek nr 3/A
51-317 Wrocław
71/ 39 80 410
pxcpl@phoenixcontact.pl