

PSR-SPP-24DC/ESD/5X1/1X2/300 - Przełączniki bezpieczeństwa



2981431

<https://www.phoenixcontact.com/pl/produkty/2981431>

Dane zawarte w tym dokumencie PDF zostały wygenerowane z naszego katalogu online. Kompletne dane znajdują się w dokumentacji użytkownika. Obowiązują ogólne warunki użytkowania dla materiałów pobieranych.



Rysunek przedstawia wariant ze złączami śrubowymi

Przełącznik bezpieczeństwa do monitorowania przycisków zatrzymania awaryjnego i drzwi bezpieczeństwa do SIL 3 lub kat. 4, PL e (EN ISO 13849), praca 1- lub 2-kanalowa, aktywacja automatyczna lub ręczna, 3 zestyki zwierne, 1 zestaw rozwierny, 2 zestyki zwierne z opóźnieniem wyłączenia 0,2 s ... 300 s, wtykowa złączka szynowa Push-in

Korzyści

- Max. 3 styki bez opóźnienia i 2 styki z opóźnionym odpadaniem
- Aktywacja ręczna i automatyczna
- Do kat. 3/4 i PL d/e wg EN ISO 13849-1, SIL 3 wg EN IEC 62061, SIL 3 wg IEC 61508
- Do nadzoru wyłączenia awaryjnego i drzwi bezpieczeństwa oraz analizy barier świetlnych
- Występowanie 1- i 2-kanalowe
- Ustawiane opóźnienie 0,2 s ... 300 s (24 poziomy)
- Etykiety ochronne chroniące przed manipulowaniem ustawionego czasu (PSR-ESD-300) lub elektroniczne środki ochrony przed manipulacjami (PSR-ESD-30)

Dane handlowe

Numer artykułu	2981431
Jednostka opakowania	1 Szt.
Minimalne zamówienie	1 Szt.
Klucz sprzedaży	DNA131
Klucz produktu	DNA131
GTIN	4017918975234
Waga jednej sztuki (z opakowaniem)	417,2 g
Waga jednej sztuki (bez opakowania)	372,22 g
Numer taryfy celnej	85371098
Kraj pochodzenia	DE

PSR-SPP-24DC/ESD/5X1/1X2/300 - Przekładniki bezpieczeństwa



2981431

<https://www.phoenixcontact.com/pl/produkty/2981431>

Dane techniczne


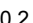

Właściwości produktu

Typ produktu	Przekładniki bezpieczeństwa
Rodzina produktów	PSRclassic
Zastosowanie	Zatrzymanie awaryjne Drzwi bezpieczeństwa Bariery świetlne
Wysterowanie	1- i 2-kanalowy
Trwałość mechaniczna	10x 10 ⁶ cykli łączeniowych
Typ przekaźn.	Przekładnik elektromechaniczny ze stykami o wymuszonym przełączaniu wg normy IEC/EN 61810-3

Właściwości izolacji

Kategoria przepięciowa	III
Stopień zabrudzenia	2

Czasy

Czas zadziałania typowo	< 70 ms (uruchomienie kontrolowane/ ręczne) < 600 ms (uruchomienie automatyczne)
Typ. czas przyciągania przy U _s	< 600 ms (przy U _s /przy wysterowaniu poprzez A1)
typowy czas opadania	< 20 ms (przy U _s / przy wysterowaniu poprzez S11/S12 i S21/S22) < 20 ms (przy U _s /przy wysterowaniu poprzez A1)
Zakres opóźnienia	0,2 s ... 300 s ±    (możliwość parametryzowania)
Czas ponownej gotowości	< 1 s

Parametry elektryczne

Znamionowy rodzaj pracy	100 % ED
Znamionowe napięcie izolacji	250 V AC
Znamionowe napięcie udarowe / Izolacja	Izolacja podstawowa 4 kV: między wszystkimi torami prądowymi a obudową Bezpieczna separacja, wzmocniona izolacja 6 kV: między 13/14, 23/24, 33/34 a pozostałymi torami prądowymi między 13/14, 23/24 a 33/34

Zasilanie

Znamionowe napięcie zasilania obwodu sterowniczego U _s	24 V DC -15 % / +10 %
Nominalny sterujący prąd zasilania I _s	typ. 155 mA (dla U _s)
Pobór mocy na U _s	typ. 3,72 W
Prąd załączenia	typ. 200 mA (przy U _s)
Czas filtrowania	1 ms (przy zapadach napięcia przy U _s)
Układ ochrony	Seryjne zabezpieczenie przed zmianą biegunowości; Dioda tłumiąca

PSR-SPP-24DC/ESD/5X1/1X2/300 - Przekazniki bezpieczeństwa



2981431

<https://www.phoenixcontact.com/pl/produkty/2981431>

Dane wejściowe

Cyfrowe: Logika (S10, S12, S22)

Opis wejścia	związanych z bezpieczeństwem
Liczba wejść	3
Zakresu napięć wejściowych dla sygnału "1"	20,4 V ... 26,4 V
Prąd załączenia	< 40 mA (przy U_s/I_x an S10) < 190 mA (przy U_s/I_x na S12) > -60 mA (przy U_s/I_x na S22)
Czas filtrowania	maks. 1,5 ms (Szerokość impulsów testowych, niski impuls testowy) 7,5 ms (Testowy wskaźnik impulsowy)
Równoczesność	∞
Max. dopuszczalny opór całego obwodu	ok. 22 Ω (Obwód wejściowy i uruchamiający przy U_N)
Układ ochronny	Dioda tłumiąca
Pobór prądu	< 40 mA (przy U_s/I_x an S10) < 50 mA (przy U_s/I_x na S12) > -40 mA (przy U_s/I_x na S22)

Cyfrowe: Obwód uruchamiania (S34, S35)

Opis wejścia	nie związanych z bezpieczeństwem
Liczba wejść	2
Prąd załączenia	< 40 mA (przy U_s/I_x na S34) < 40 mA (przy U_s/I_x na S35)
Max. dopuszczalny opór całego obwodu	ok. 22 Ω (Obwód wejściowy i uruchamiający przy U_N)
Układ ochronny	Dioda tłumiąca
Pobór prądu	typ. 0 mA (przy U_s/I_x na S34) < 5 mA (typ. przy U_s/I_x an S35)

Dane wyjściowe

Przekaznik elektromechaniczny: Tory zezwolenia (13/14, 23/24, 33/34, 57/58, 67/68)

Opis wyjścia	po 2 NO szeregowe, związane z bezpieczeństwem, bezpotencjałowe
Liczba wyjść	3 (bezwłoczne: 13/14, 23/24, 33/34) Zwłoczne: 47/48/58
Rodzaj zestyku	3 prądowe tory zezwolenia
materiał styków	AgSnO ₂
Napięcie łączeniowe	min. 5 V AC/DC maks. 250 V AC/DC (Patrz wykres obciążenia)
Moc łączeniowa	min. 50 mW
Prąd załączenia	min. 10 mA maks. 20 A ($\Delta t \leq \text{[symbol]} \text{ ms}$, nieopóźnione styki) maks. 8 A (styki opóźnione)

PSR-SPP-24DC/ESD/5X1/1X2/300 - Przekazniki bezpieczeństwa



2981431

<https://www.phoenixcontact.com/pl/produkty/2981431>

Zdolność łączeniowa	3 A (AC15) 2,5 A (DC13)
Prąd dopuszczalny ciągły	6 A (Przestrzegać krzywej zmniejszania obciążalności)
Kwadrat prąd sumaryczny	55 A ² (Przestrzegać krzywej zmniejszania obciążalności)
Częstotliwość łączenia	maks. 0,1 Hz
Trwałość mechaniczna	10x 10 ⁶ cykli łączeniowych
Bezpiecznik na wyjściu	10 A gL/gG

Przekaznik elektromechaniczny: Tor komunikacyjny prądowy (41/42)

Opis wyjścia	2 równoległe zestyki NC, bez funkcji bezpieczeństwa, bez bezpośredniego uzziemienia
Liczba wyjść	1 (bezwłoczny)
materiał styków	AgSnO ₂
Napięcie łączeniowe	min. 5 V AC/DC maks. 250 V AC/DC
Moc łączeniowa	min. 50 mW
Prąd załączenia	maks. 20 A (≤ 100 ms)
Zdolność łączeniowa	3 A (AC15) 2,5 A (DC13)
Prąd dopuszczalny ciągły	6 A (Przestrzegać krzywej zmniejszania obciążalności)
Kwadrat prąd sumaryczny	55 A ² (Przestrzegać krzywej zmniejszania obciążalności)
Częstotliwość łączenia	maks. 0,1 Hz
Bezpiecznik na wyjściu	6 A (gL/gG)

Dane przyłączeniowe

Technika przyłączeniowa

wtykowe	tak
---------	-----

Przyłącze przewodu

Rodzaj przyłącza	zaciski Push-in
Przekrój przewodu sztywnego	0,2 mm ² ... 1,5 mm ²
Przekrój przewodu giętkiego	0,2 mm ² ... 1,5 mm ²
Przekrój przewodu giętkiego z tulejką z płaszczem z tworzywa	0,25 mm ² ... 1,5 mm ² (tylko w połączeniu z CRIMPFOX 6)
Przekrój przewodu giętkiego z tulejką bez płaszcza z tworzywa	0,25 mm ² ... 1,5 mm ² (tylko w połączeniu z CRIMPFOX 6)
Przekrój przewodu AWG	24 ... 16
Długość odizolowania	8 mm

Sygnalizacja

Wskaźnik stanu	4 x LED (zielona)
wskaźnik napięcia roboczego	1 dioda LED (zielona)

Wymiary

Szerokość	45 mm
Wysokość	112 mm

PSR-SPP-24DC/ESD/5X1/1X2/300 - Przekazniki bezpieczeństwa



2981431

<https://www.phoenixcontact.com/pl/produkty/2981431>

Głębokość	114,5 mm
-----------	----------

Dane materiału

Kolor (Obudowa)	żółty (RAL 1018)
Materiał obudowy	PA

Parametry

Parametry bezpieczeństwa

Kategoria stopu (EN 60204-1)	0 (Styki nieopóźnione)
	1 (styki opóźnione)

Parametry bezpieczeństwa: EN ISO 13849

Performance Level (PL)	e (Styki nieopóźnione)
	d (styki opóźnione)

Parametry bezpieczeństwa: IEC 61508 - High-Demand

Safety Integrity Level (SIL)	3 (do zestyków opóźnionych SIL 2)
------------------------------	-----------------------------------

Parametry bezpieczeństwa: IEC 61508 - Low-Demand

Safety Integrity Level (SIL)	3 (do zestyków opóźnionych SIL 2)
------------------------------	-----------------------------------

Parametry bezpieczeństwa: EN IEC 62061

Safety Integrity Level (SIL)	3 (Styki nieopóźnione)
	2 (styki opóźnione)

Warunki środowiskowe i żywotność

Warunki otoczenia

Stopień ochrony	IP20
Rodzaj ochrony miejsce montażu min.	IP54
Temperatura otoczenia (praca)	-20 °C ... 55 °C (Przestrzegać krzywej zmniejszania obciążalności)
Temperatura otoczenia (składowanie/transport)	-40 °C ... 70 °C
Wys. zastosowania	≤ 2000 m (ponad NN)
Max. dop. wilgotność powietrza (przechowywanie/transport)	75 % (wartości średnie, 85% okazjonalnie, bez obroszenia)
Maks. dop. wilgotność powietrza (praca)	75 % (wartości średnie, 85% okazjonalnie, bez obroszenia)
Udar	15g
Drgania (praca)	10 Hz ... 150 Hz, 2g

Dopuszczenia

CE

Oznaczenie	zgodność z CE
------------	---------------

Montaż

Sposób montażu	Montaż na szynie DIN
----------------	----------------------

PSR-SPP-24DC/ESD/5X1/1X2/300 - Przekazniki bezpieczeństwa



2981431

<https://www.phoenixcontact.com/pl/produkty/2981431>

Pozycja montażu

dowolna

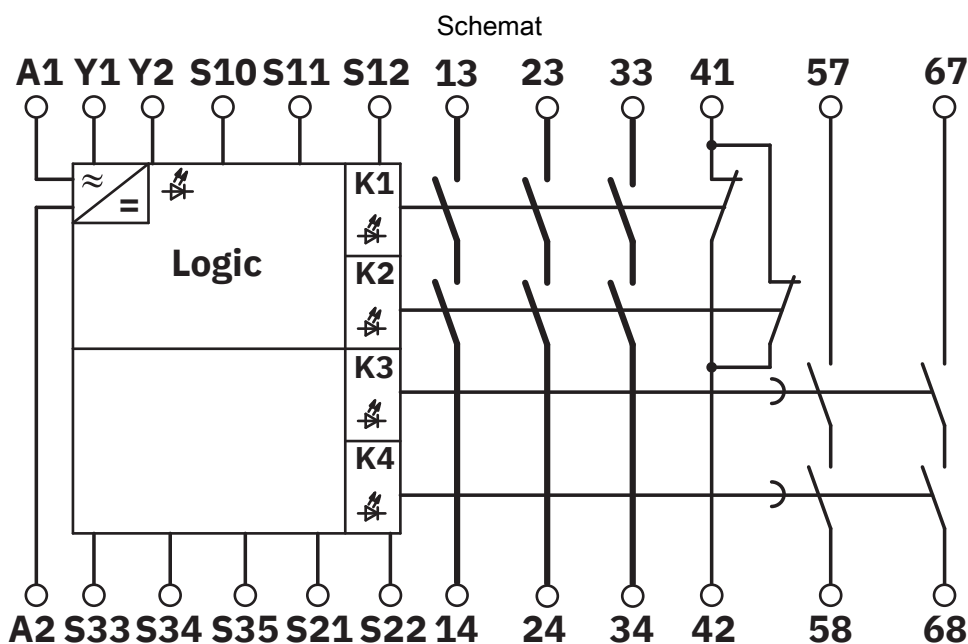
PSR-SPP-24DC/ESD/5X1/1X2/300 - Przekładniki bezpieczeństwa



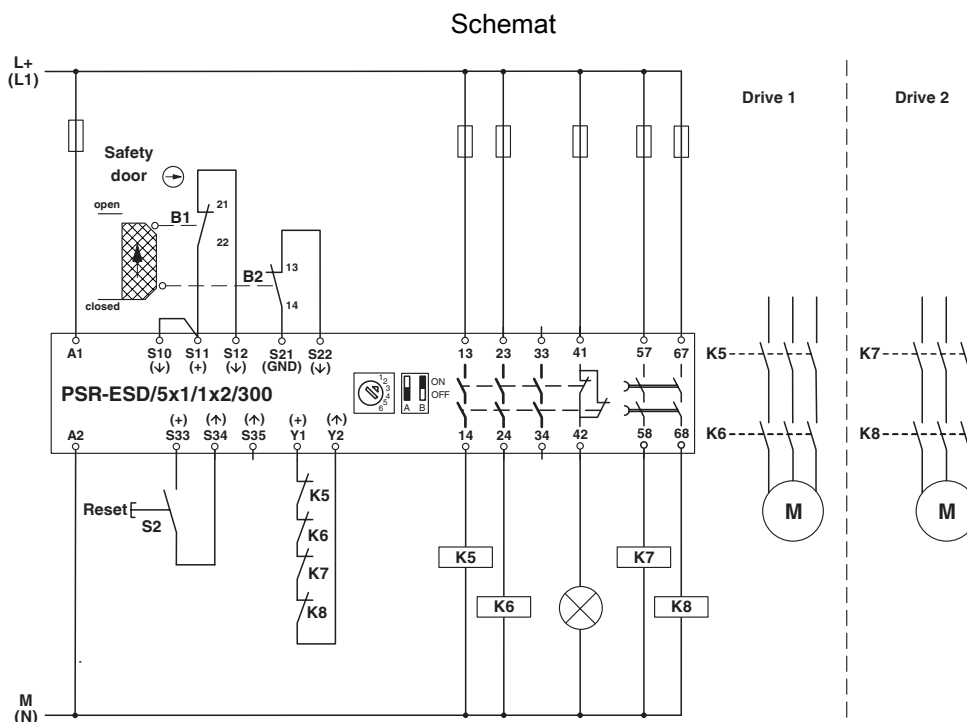
2981431

<https://www.phoenixcontact.com/pl/produkty/2981431>

Rysunki



Schemat blokowy



Dwukanałowa kontrola drzwi bezpieczeństwa

PSR-SPP-24DC/ESD/5X1/1X2/300 - Przekazniki bezpieczeństwa



2981431

<https://www.phoenixcontact.com/pl/produkty/2981431>

Dopuszczenia

🔗 To download certificates, visit the product detail page: <https://www.phoenixcontact.com/pl/produkty/2981431>



cULus Listed

ID dopuszczenia: E140324



Functional Safety

ID dopuszczenia: 01/205/5347.04/23

PSR-SPP-24DC/ESD/5X1/1X2/300 - Przekazniki bezpieczeństwa



2981431

<https://www.phoenixcontact.com/pl/produkty/2981431>

Klasyfikacje

ECLASS

ECLASS-13.0	27371819
ECLASS-15.0	27371819

ETIM

ETIM 10.0	EC001449
-----------	----------

UNSPSC

UNSPSC 21.0	39122200
-------------	----------

PSR-SPP-24DC/ESD/5X1/1X2/300 - Przekazniki bezpieczeństwa



2981431

<https://www.phoenixcontact.com/pl/produkty/2981431>

Environmental product compliance

EU RoHS

Spełnia wymagania dyrektywy RoHS	Tak
zwolnienia/wyłączenia, o ile są znane	7(a), 7(c)-I

China RoHS

Environment friendly use period (EFUP)	EFUP-50
	Tabela deklaracji zgodnie z chińskimi przepisami RoHS dla danego artykułu jest dostępna w materiałach do pobrania na stronie artykułu w punkcie „Deklaracja producenta”. Dla wszystkich artykułów z EFUP-E tabela deklaracji zgodnie z chińskimi przepisami RoHS nie jest potrzebna i nie jest wystawiana.

EU REACH SVHC

Informacja o substancji z listy kandydackiej REACH (nr CAS)	Lead(nr CAS: 7439-92-1)
SCIP	f52e6dc7-fc43-4307-ac98-19aa98af4ca4

EF3.1 Zmiana klimatu

CO2e kg	10,458 kg CO2e
---------	----------------

Phoenix Contact 2026 © - Wszelkie prawa zastrzeżone
<https://www.phoenixcontact.com>

PHOENIX CONTACT Sp. z o.o.
ul. Bierutowska 57-59, Budynek nr 3/A
51-317 Wrocław
71/ 39 80 410
pxcpl@phoenixcontact.pl