

# PSR-SCP-24DC/ESD/5X1/1X2/300 - Przekazniki bezpieczeństwa



2981428

<https://www.phoenixcontact.com/pl/produkty/2981428>

Dane zawarte w tym dokumencie PDF zostały wygenerowane z naszego katalogu online. Kompletne dane znajdują się w dokumentacji użytkownika. Obowiązują ogólne warunki użytkowania dla materiałów pobieranych.



Przekaznik bezpieczeństwa do nadzoru zatrzymania awaryjnego i drzwi bezpieczeństwa do SIL 3 lub kat. 4, PL e (EN ISO 13849), 1- lub 2-kanalowa eksploatacja, 3 zestyki zwierne, 1 zestaw rozwierny, 2 zestyki zwierne z opóźnieniem opadania 0,2 s ... 300 s, wtykowy zacisk śrubowy

## Korzyści

- Max. 3 styki bez opóźnienia i 2 styki z opóźnionym odpadaniem
- Aktywacja ręczna i automatyczna
- Do kat. 3/4 i PL d/e wg EN ISO 13849-1, SIL 3 wg EN IEC 62061, SIL 3 wg IEC 61508
- Do nadzoru wyłączenia awaryjnego i drzwi bezpieczeństwa oraz analizy barier świetlnych
- Występowanie 1- i 2-kanalowe
- Ustawiane opóźnienie 0,2 s ... 300 s (24 poziomy)
- Etykiety ochronne chroniące przed manipulowaniem ustawionego czasu (PSR-ESD-300) lub elektroniczne środki ochrony przed manipulacjami (PSR-ESD-30)

## Dane handlowe

Numer artykułu	2981428
Jednostka opakowania	1 Szt.
Minimalne zamówienie	1 Szt.
Klucz sprzedaży	DNA131
Klucz produktu	DNA131
GTIN	4017918975227
Waga jednej sztuki (z opakowaniem)	430 g
Waga jednej sztuki (bez opakowania)	372,97 g
Numer taryfy celnej	85371098
Kraj pochodzenia	DE

# PSR-SCP-24DC/ESD/5X1/1X2/300 - Przekładniki bezpieczeństwa



2981428

<https://www.phoenixcontact.com/pl/produkty/2981428>

## Dane techniczne


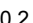

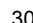
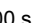
### Właściwości produktu

Typ produktu	Przekładniki bezpieczeństwa
Rodzina produktów	PSRclassic
Zastosowanie	Zatrzymanie awaryjne Drzwi bezpieczeństwa Bariery świetlne
Wysterowanie	1- i 2-kanalowy
Trwałość mechaniczna	10x 10 <sup>6</sup> cykli łączeniowych
Typ przekaźn.	Przekładnik elektromechaniczny ze stykami o wymuszonym przełączaniu wg normy IEC/EN 61810-3

### Właściwości izolacji

Kategoria przepięciowa	III
Stopień zabrudzenia	2

### Czasy

Czas zadziałania typowo	< 70 ms (uruchomienie kontrolowane/ ręczne) < 600 ms (uruchomienie automatyczne)
Typ. czas przyciągania przy U <sub>s</sub>	< 600 ms (przy U <sub>s</sub> /przy wysterowaniu poprzez A1)
typowy czas opadania	< 20 ms (przy U <sub>s</sub> / przy wysterowaniu poprzez S11/S12 i S21/S22) < 20 ms (przy U <sub>s</sub> /przy wysterowaniu poprzez A1)
Zakres opóźnienia	0,2 s ... 300 s ±      możliwość parametryzowania)
Czas ponownej gotowości	< 1 s

### Parametry elektryczne

Znamionowy rodzaj pracy	100 % ED
Znamionowe napięcie izolacji	250 V AC
Znamionowe napięcie udarowe / Izolacja	Izolacja podstawowa 4 kV: między wszystkimi torami prądowymi a obudową Bezpieczna separacja, wzmocniona izolacja 6 kV: między 13/14, 23/24, 33/34 a pozostałymi torami prądowymi między 13/14, 23/24 a 33/34

### Zasilanie

Znamionowe napięcie zasilania obwodu sterowniczego U <sub>s</sub>	24 V DC -15 % / +10 %
Nominalny sterujący prąd zasilania I <sub>s</sub>	typ. 155 mA (dla U <sub>s</sub> )
Pobór mocy na U <sub>s</sub>	typ. 3,72 W
Prąd załączenia	typ. 200 mA (przy U <sub>s</sub> )
Czas filtrowania	1 ms (przy zapadach napięcia przy U <sub>s</sub> )
Układ ochrony	Seryjne zabezpieczenie przed zmianą biegunowości; Dioda tłumiąca

# PSR-SCP-24DC/ESD/5X1/1X2/300 - Przekazniki bezpieczeństwa



2981428

<https://www.phoenixcontact.com/pl/produkty/2981428>

## Dane wejściowe

Cyfrowe: Logika (S10, S12, S22)

Opis wejścia	związanych z bezpieczeństwem
Liczba wejść	3
Zakresu napięć wejściowych dla sygnału "1"	20,4 V ... 26,4 V
Prąd załączenia	< 40 mA (przy $U_s/I_x$ an S10) < 190 mA (przy $U_s/I_x$ na S12) > -60 mA (przy $U_s/I_x$ na S22)
Czas filtrowania	maks. 1,5 ms (Szerokość impulsów testowych, niski impuls testowy) 7,5 ms (Testowy wskaźnik impulsowy)
Równoczesność	$\infty$
Max. dopuszczalny opór całego obwodu	ok. 22 $\Omega$ (Obwód wejściowy i uruchamiający przy $U_N$ )
Układ ochronny	Dioda tłumiąca
Pobór prądu	< 40 mA (przy $U_s/I_x$ an S10) < 50 mA (przy $U_s/I_x$ na S12) > -40 mA (przy $U_s/I_x$ na S22)

Cyfrowe: Obwód uruchamiania (S34, S35)

Opis wejścia	nie związanych z bezpieczeństwem
Liczba wejść	2
Prąd załączenia	< 40 mA (przy $U_s/I_x$ na S34) < 40 mA (przy $U_s/I_x$ na S35)
Max. dopuszczalny opór całego obwodu	ok. 22 $\Omega$ (Obwód wejściowy i uruchamiający przy $U_N$ )
Układ ochronny	Dioda tłumiąca
Pobór prądu	typ. 0 mA (przy $U_s/I_x$ na S34) < 5 mA (typ. przy $U_s/I_x$ an S35)

## Dane wyjściowe

Przekaznik elektromechaniczny: Tory zezwolenia (13/14, 23/24, 33/34, 57/58, 67/68)

Opis wyjścia	po 2 NO szeregowo, związane z bezpieczeństwem, bezpotencjałowe
Liczba wyjść	3 (bezwłoczne: 13/14, 23/24, 33/34) 2 (z opóźnieniem: 57/58, 67/68)
Rodzaj zestyku	3 prądowe tory zezwolenia
materiał styków	AgSnO <sub>2</sub>
Napięcie łączeniowe	min. 5 V AC/DC maks. 250 V AC/DC (Patrz wykres obciążenia)
Moc łączeniowa	min. 50 mW
Prąd załączenia	min. 10 mA maks. 20 A ( $\Delta t \leq \text{[symbol]} \text{ ms}$ , nieopóźnione styki) maks. 8 A (styki opóźnione)

# PSR-SCP-24DC/ESD/5X1/1X2/300 - Przekazniki bezpieczeństwa



2981428

<https://www.phoenixcontact.com/pl/produkty/2981428>

Zdolność łączeniowa	3 A (AC15) 2,5 A (DC13)
Prąd dopuszczalny ciągły	6 A (Przestrzegać krzywej zmniejszania obciążalności)
Kwadrat prąd sumaryczny	55 A <sup>2</sup> (Przestrzegać krzywej zmniejszania obciążalności)
Częstotliwość łączenia	maks. 0,1 Hz
Trwałość mechaniczna	10x 10 <sup>6</sup> cykli łączeniowych
Bezpiecznik na wyjściu	10 A gL/gG

Przekaznik elektromechaniczny: Tor komunikacyjny prądowy (41/42)

Opis wyjścia	2 równoległe zestyki NC, bez funkcji bezpieczeństwa, bez bezpośredniego uziemienia
Liczba wyjść	1 (bezwłoczny)
materiał styków	AgSnO <sub>2</sub>
Napięcie łączeniowe	min. 5 V AC/DC maks. 250 V AC/DC
Moc łączeniowa	min. 50 mW
Prąd załączenia	maks. 20 A (≤ 100 ms)
Zdolność łączeniowa	3 A (AC15) 2,5 A (DC13)
Prąd dopuszczalny ciągły	6 A (Przestrzegać krzywej zmniejszania obciążalności)
Kwadrat prąd sumaryczny	55 A <sup>2</sup> (Przestrzegać krzywej zmniejszania obciążalności)
Częstotliwość łączenia	maks. 0,1 Hz
Bezpiecznik na wyjściu	6 A (gL/gG)

## Dane przyłączeniowe

Technika przyłączeniowa

wtykowe	tak
---------	-----

Przyłącze przewodu

Rodzaj przyłącza	Przyłącze śrubowe
Przekrój przewodu sztywnego	0,2 mm <sup>2</sup> ... 2,5 mm <sup>2</sup>
Przekrój przewodu giętkiego	0,2 mm <sup>2</sup> ... 2,5 mm <sup>2</sup>
Przekrój przewodu AWG	24 ... 12
Długość odizolowania	7 mm
Gwint śruby	M3
Moment dokręcania	0,5 Nm ... 0,6 Nm

## Sygnalizacja

Wskaźnik stanu	4 x LED (zielona)
wskaźnik napięcia roboczego	1 dioda LED (zielona)

## Wymiary

Szerokość	45 mm
Wysokość	99 mm

# PSR-SCP-24DC/ESD/5X1/1X2/300 - Przekazniki bezpieczeństwa



2981428

<https://www.phoenixcontact.com/pl/produkty/2981428>

Głębokość	114,5 mm
-----------	----------

## Dane materiału

Kolor (Obudowa)	żółty (RAL 1018)
Materiał obudowy	PA

## Parametry

### Parametry bezpieczeństwa

Kategoria stopu (EN 60204-1)	0 (Styki nieopóźnione)
	1 (styki opóźnione)

### Parametry bezpieczeństwa: EN ISO 13849

Performance Level (PL)	e (Styki nieopóźnione)
	d (styki opóźnione)

### Parametry bezpieczeństwa: IEC 61508 - High-Demand

Safety Integrity Level (SIL)	3 (do zestyków opóźnionych SIL 2)
------------------------------	-----------------------------------

### Parametry bezpieczeństwa: IEC 61508 - Low-Demand

Safety Integrity Level (SIL)	3 (do zestyków opóźnionych SIL 2)
------------------------------	-----------------------------------

### Parametry bezpieczeństwa: EN IEC 62061

Safety Integrity Level (SIL)	3 (Styki nieopóźnione)
	2 (styki opóźnione)

## Warunki środowiskowe i żywotność

### Warunki otoczenia

Stopień ochrony	IP20
Rodzaj ochrony miejsce montażu min.	IP54
Temperatura otoczenia (praca)	-20 °C ... 55 °C (Przestrzegać krzywej zmniejszania obciążalności)
Temperatura otoczenia (składowanie/transport)	-40 °C ... 70 °C
Wys. zastosowania	≤ 2000 m (ponad NN)
Max. dop. wilgotność powietrza (przechowywanie/transport)	75 % (wartości średnie, 85% okazjonalnie, bez obroszenia)
Maks. dop. wilgotność powietrza (praca)	75 % (wartości średnie, 85% okazjonalnie, bez obroszenia)
Udar	15g
Drgania (praca)	10 Hz ... 150 Hz, 2g

## Dopuszczenia

### CE

Oznaczenie	zgodność z CE
------------	---------------

## Montaż

Sposób montażu	Montaż na szynie DIN
----------------	----------------------

# PSR-SCP-24DC/ESD/5X1/1X2/300 - Przekazniki bezpieczeństwa



2981428

<https://www.phoenixcontact.com/pl/produkty/2981428>

Pozycja montażu

dowolna

# PSR-SCP-24DC/ESD/5X1/1X2/300 - Przekładniki bezpieczeństwa

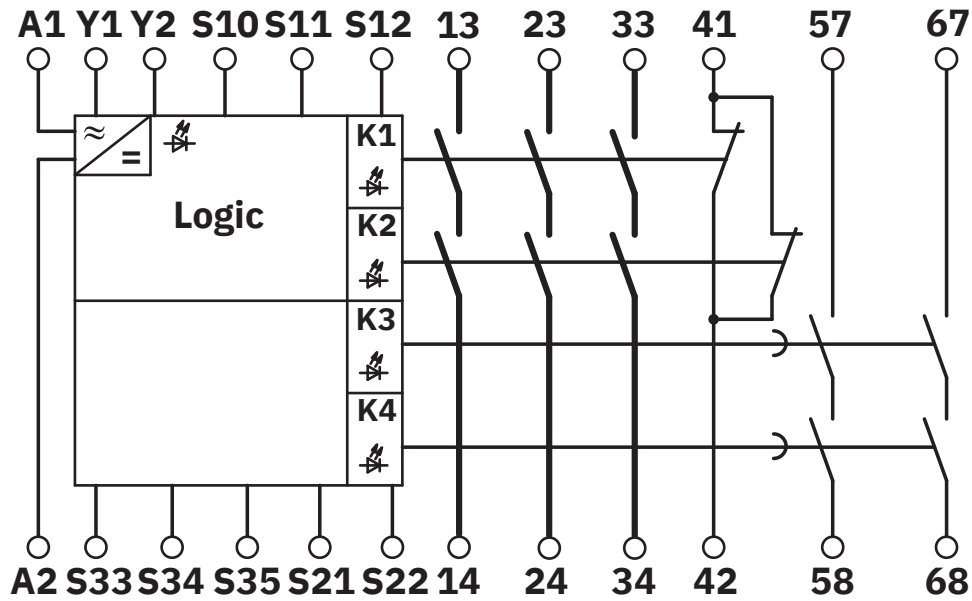


2981428

<https://www.phoenixcontact.com/pl/produkty/2981428>

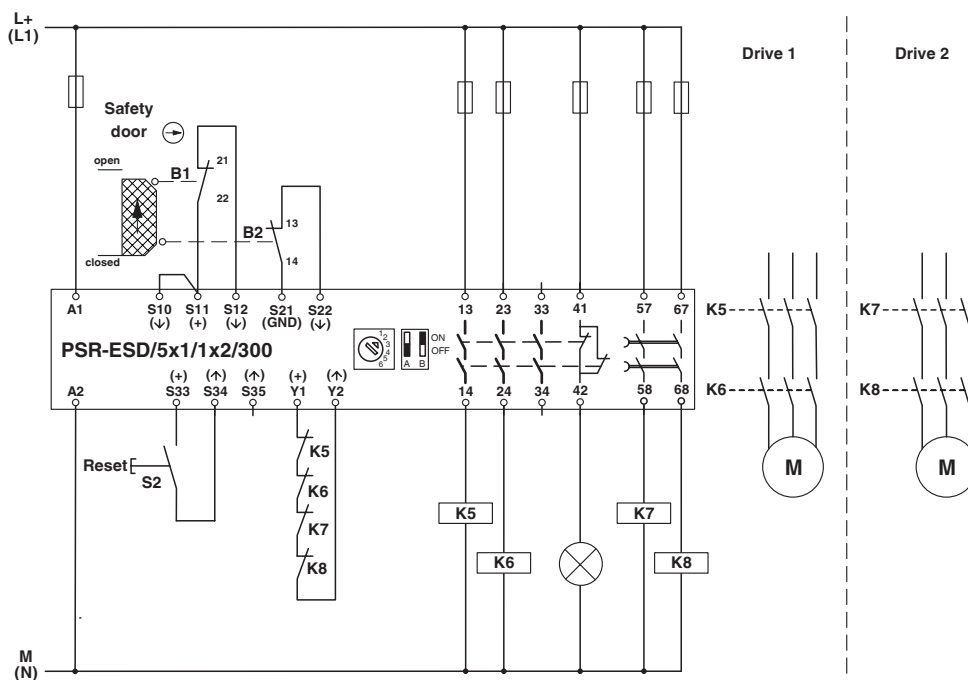
## Rysunki

Schemat



Schemat blokowy

Schemat



Dwukanalowa kontrola drzwi bezpieczeństwa

# PSR-SCP-24DC/ESD/5X1/1X2/300 - Przekazniki bezpieczeństwa



2981428

<https://www.phoenixcontact.com/pl/produkty/2981428>

## Dopuszczenia

🔗 To download certificates, visit the product detail page: <https://www.phoenixcontact.com/pl/produkty/2981428>



**cULus Listed**

ID dopuszczenia: E140324



**Functional Safety**

ID dopuszczenia: 01/205/5347.04/23

# PSR-SCP-24DC/ESD/5X1/1X2/300 - Przekazniki bezpieczeństwa



2981428

<https://www.phoenixcontact.com/pl/produkty/2981428>

## Klasyfikacje

### ECLASS

ECLASS-13.0	27371819
ECLASS-15.0	27371819

### ETIM

ETIM 10.0	EC001449
-----------	----------

### UNSPSC

UNSPSC 21.0	39122200
-------------	----------

# PSR-SCP-24DC/ESD/5X1/1X2/300 - Przekazniki bezpieczeństwa



2981428

<https://www.phoenixcontact.com/pl/produkty/2981428>

## Environmental product compliance

### EU RoHS

Spełnia wymagania dyrektywy RoHS	Tak
zwolnienia/wyłączenia, o ile są znane	7(a), 7(c)-I

### China RoHS

Environment friendly use period (EFUP)	EFUP-50
	Tabela deklaracji zgodnie z chińskimi przepisami RoHS dla danego artykułu jest dostępna w materiałach do pobrania na stronie artykułu w punkcie „Deklaracja producenta”. Dla wszystkich artykułów z EFUP-E tabela deklaracji zgodnie z chińskimi przepisami RoHS nie jest potrzebna i nie jest wystawiana.

### EU REACH SVHC

Informacja o substancji z listy kandydackiej REACH (nr CAS)	Lead(nr CAS: 7439-92-1)
SCIP	ca5a2a67-a45c-4a19-95d5-8784c790051e

### EF3.1 Zmiana klimatu

CO2e kg	9,95 kg CO2e
---------	--------------

Phoenix Contact 2026 © - Wszelkie prawa zastrzeżone

<https://www.phoenixcontact.com>

PHOENIX CONTACT Sp. z o.o.  
ul. Bierutowska 57-59, Budynek nr 3/A  
51-317 Wrocław  
71/ 39 80 410  
[pxcpl@phoenixcontact.pl](mailto:pxcpl@phoenixcontact.pl)