

PSR-SPP- 24UC/ESL4/3X1/1X2/B - Przełączniki bezpieczeństwa



2981062

<https://www.phoenixcontact.com/pl/produkty/2981062>

Dane zawarte w tym dokumencie PDF zostały wygenerowane z naszego katalogu online. Kompletne dane znajdują się w dokumentacji użytkownika. Obowiązują ogólne warunki użytkowania dla materiałów pobieranych.



Przełącznik bezpieczeństwa do monitorowania przycisków zatrzymania awaryjnego, drzwi bezpieczeństwa i barier świetlnych do SIL 3, kat. 4, PL e, praca 1- lub 2-kanalowa, monitorowane uruchomienie ręczne lub automatyczne, 3 tory prądowe zezwolenia, $U_S = 24 \text{ V DC}$, wtykowa złączka szynowa Push-in

Korzyści

- Aktywacja ręczna i automatyczna
- Do kat. 4/PL e wg ISO 13849-1, SIL 3 wg EN IEC 62061, SIL 3 wg IEC 61508
- Trzy tory zwolnienia blokady i jeden tor sygnalizacyjny
- Wysterowanie 1- i 2-kanalowe

Dane handlowe

Numer artykułu	2981062
Jednostka opakowania	1 Szt.
Minimalne zamówienie	1 Szt.
Klucz sprzedaży	DNA123
Klucz produktu	DNA123
GTIN	4017918927196
Waga jednej sztuki (z opakowaniem)	182,4 g
Waga jednej sztuki (bez opakowania)	159,9 g
Numer taryfy celnej	85371098
Kraj pochodzenia	DE

PSR-SPP- 24UC/ESL4/3X1/1X2/B - Przekazniki bezpieczeństwa



2981062

<https://www.phoenixcontact.com/pl/produkty/2981062>

Dane techniczne

Wskazówki

Wskazówka dotycząca zastosowania

Wskazówka dotycząca zastosowania	Wyłącznie do użytku przemysłowego
----------------------------------	-----------------------------------

Właściwości produktu

Typ produktu	Przekazniki bezpieczeństwa
Rodzina produktów	PSRclassic
Zastosowanie	Zatrzymanie awaryjne Drzwi bezpieczeństwa Bariery świetlne
Wysterowanie	1- i 2-kanalowy
Trwałość mechaniczna	ok. 10^7 cykli łączeniowych
Typ przekaźn.	Przekaznik elektromechaniczny ze stykami o wymuszonym przełączaniu wg normy IEC/EN 61810-3

Właściwości izolacji

Kategoria przepięciowa	III
Stopień zabrudzenia	2

Czasy

Czas zadziałania typowo	125 ms (uruchomienie automatyczne)
	110 ms (ręczny kontrolowany start)
Typ. czas przyciągania przy U_S	125 ms (przy wysterowaniu przez A1)
typowy czas opadania	10 ms (przy przywołaniu przez obwody czujnika)
	45 ms (przy przywołaniu przez A1)
Czas ponownego uruchomienia	< 1 s (Czas rozruchu)
Czas ponownej gotowości	1 s (po przywołaniu funkcji bezpieczeństwa)
Czas trwania impulsu uruchomienia	≥ 500 ms (start ręczny)

Parametry elektryczne

Maksymalna utrata mocy w warunkach znamionowych	16,44 W (przy $U_S = 26,4$ V, $I_L^2 = 72$ A ²)
Znamionowy rodzaj pracy	100 % ED
Znamionowe napięcie izolacji	250 V
Znamionowe napięcie udarowe / Izolacja	Patrz karta katalogowa, rozdział „Koordynacja izolacji”.

Zasilanie

Oznaczenie	A1/A2
Znamionowe napięcie zasilania obwodu sterowniczego U_S	24 V DC -15 % / +10 %
Nominalny sterujący prąd zasilania I_S	typ. 70 mA (dla U_S)
Pobór mocy na U_S	typ. 1,68 W
Prąd załączenia	< 3,5 A (typ. przy U_S , $\Delta t = 3$ ms)

PSR-SPP- 24UC/ESL4/3X1/1X2/B - Przekazniki bezpieczeństwa



2981062

<https://www.phoenixcontact.com/pl/produkty/2981062>

Czas filtrowania	5 ms (przy zapadach napięcia przy U_S)
Układ ochronny	Seryjne zabezpieczenie przed zmianą biegunowości; Dioda tłumiąca

Dane wejściowe

Cyfrowe: Logika (S12, S22)

Opis wejścia	związanych z bezpieczeństwem
Liczba wejść	2
Zakresu napięć wejściowych dla sygnału "0"	0 V DC ... 5 V DC
Zakresu napięć wejściowych dla sygnału "1"	20,4 V ... 26,4 V
Zakres prądu wejściowego poziom sygnału "0"	0 mA ... 2 mA
Prąd załączenia	maks. 110 mA (typ. przy U_S , $\Delta t = 3$ ms)
Czas filtrowania	maks. 2 ms (Szerokość impulsów testowych, niski impuls testowy, przy częstotliwości impulsów testowych 100 ms) Impulsy testowe jasne/wysokie niedozwolone.
Równoczesność	∞
Max. dopuszczalny opór całego obwodu	50 Ω
Układ ochronny	Dioda tłumiąca
Pobór prądu	38 mA (typ. przy U_S w S12/S22)

Cyfrowe: Obwód uruchamiania (S34, S35)

Opis wejścia	nie związanych z bezpieczeństwem
Liczba wejść	2
Zakresu napięć wejściowych dla sygnału "1"	20,4 V ... 26,4 V
Prąd załączenia	< 6 mA (typ. przy U_S w S34/S35, $\Delta t = 70$ ms)
Czas filtrowania	Impulsy testowe niedozwolone
Max. dopuszczalny opór całego obwodu	50 Ω
Układ ochronny	Dioda tłumiąca
Pobór prądu	0 mA (typ. przy U_S w S34) 1 mA (typ. przy U_S w S35)

Dane wyjściowe

Przekaznik elektromechaniczny: Tory zezwolenia (13/14, 23/24, 33/34)

Opis wyjścia	po 2 NO szeregowe, związane z bezpieczeństwem, bezpotencjałowe
Liczba wyjść	3
Rodzaj zestyku	3 prądowe tory zezwolenia
materiał styków	AgSnO ₂
Napięcie łączeniowe	min. 10 V maks. 250 V AC/DC
Moc łączeniowa	min. 100 mW
Prąd załączenia	min. 10 mA maks. 6 A

PSR-SPP- 24UC/ESL4/3X1/1X2/B - Przekazniki bezpieczeństwa



2981062

<https://www.phoenixcontact.com/pl/produkty/2981062>

Zdolność łączeniowa	5 A (AC15) 6 A (DC13)
Prąd dopuszczalny ciągły	6 A (Uwzględnić obniżenie parametrów znamionowych i krzywą zdolności łączeniowej)
Kwadrat prąd sumaryczny	72 A ² (Przestrzegać krzywej zmniejszania obciążalności)
Częstotliwość łączenia	maks. 0,5 Hz
Trwałość mechaniczna	10x 10 ⁶ cykli łączeniowych
Bezpiecznik na wyjściu	10 A gL/gG 4 A gL/gG (do zastosowań Low-Demand)

Przełącznik elektromechaniczny: Tor komunikacyjny prądowy (41/42)

Opis wyjścia	2 równoległe zestyki NC, bez funkcji bezpieczeństwa, bez bezpośredniego uzimienia
Liczba wyjść	1
Rodzaj zestyku	1 tor sygnalizacyjny
materiał styków	AgSnO ₂
Napięcie łączeniowe	min. 10 V AC/DC maks. 250 V AC/DC
Moc łączeniowa	min. 100 mW
Prąd załączenia	min. 10 mA maks. 6 A
Zdolność łączeniowa	1,5 A (AC15) 2 A (DC13)
Prąd dopuszczalny ciągły	6 A
Kwadrat prąd sumaryczny	36 A ² (Przestrzegać krzywej zmniejszania obciążalności)
Częstotliwość łączenia	maks. 0,5 Hz
Trwałość mechaniczna	10x 10 ⁶ cykli łączeniowych
Bezpiecznik na wyjściu	6 A gL/gG

Dane przyłączeniowe

Technika przyłączeniowa

wtykowe	tak
---------	-----

Przyłącze przewodu

Rodzaj przyłącza	zaciski Push-in
Przekrój przewodu sztywnego	0,2 mm ² ... 1,5 mm ²
Przekrój przewodu giętkiego	0,2 mm ² ... 1,5 mm ²
Przekrój przewodu giętkiego z tulejką z płaszczem z tworzywa	0,25 mm ² ... 1,5 mm ² (tylko w połączeniu z CRIMPFOX 6)
Przekrój przewodu giętkiego z tulejką bez płaszczem z tworzywa	0,25 mm ² ... 1,5 mm ² (tylko w połączeniu z CRIMPFOX 6)
Przekrój przewodu AWG	24 ... 16
Długość odizolowania	8 mm

Sygnalizacja

Wskaźnik stanu	2 x LED (zielona)
----------------	-------------------

PSR-SPP- 24UC/ESL4/3X1/1X2/B - Przekazniki bezpieczeństwa



2981062

<https://www.phoenixcontact.com/pl/produkty/2981062>

wskaźnik napięcia roboczego	1 dioda LED (zielona)
-----------------------------	-----------------------

Wymiary

Szerokość	22,5 mm
Wysokość	112 mm
Głębokość	114,5 mm

Dane materiału

Kolor (Obudowa)	żółty (RAL 1018)
Materiał obudowy	PA

Parametry

Parametry bezpieczeństwa

Kategoria stopu (EN 60204-1)	0
------------------------------	---

Parametry bezpieczeństwa: EN ISO 13849

Performance Level (PL)	e (5 A DC13; 5 A AC15; 8760 cykli łączeniowych rocznie)
------------------------	---

Parametry bezpieczeństwa: IEC 61508 - High-Demand

Safety Integrity Level (SIL)	3
------------------------------	---

Parametry bezpieczeństwa: IEC 61508 - Low-Demand

Safety Integrity Level (SIL)	3
------------------------------	---

Parametry bezpieczeństwa: EN IEC 62061

Safety Integrity Level (SIL)	3
------------------------------	---

Warunki środowiskowe i żywotność

Warunki otoczenia

Stopień ochrony	IP20
Rodzaj ochrony miejsce montażu min.	IP54
Temperatura otoczenia (praca)	-20 °C ... 55 °C (Przestrzegać krzywej zmniejszania obciążalności)
Temperatura otoczenia (składowanie/transport)	-40 °C ... 70 °C
Wys. zastosowania	≤ 2000 m (ponad NN)
Max. dop. wilgotność powietrza (przechowywanie/transport)	75 % (wartości średnie, 85% okazjonalnie, bez obroszenia)
Maks. dop. wilgotność powietrza (praca)	75 % (wartości średnie, 85% okazjonalnie, bez obroszenia)
Udar	15g
Drgania (praca)	10 Hz ... 150 Hz, 2g

Dopuszczenia

CE

Oznaczenie	zgodność z CE
------------	---------------

PSR-SPP- 24UC/ESL4/3X1/1X2/B - Przekładniki bezpieczeństwa



2981062

<https://www.phoenixcontact.com/pl/produkty/2981062>

Montaż

Sposób montażu	Montaż na szynie DIN
Informacja montażu	patrz krzywa redukcyjna
Pozycja montażu	poziomo lub pionowo

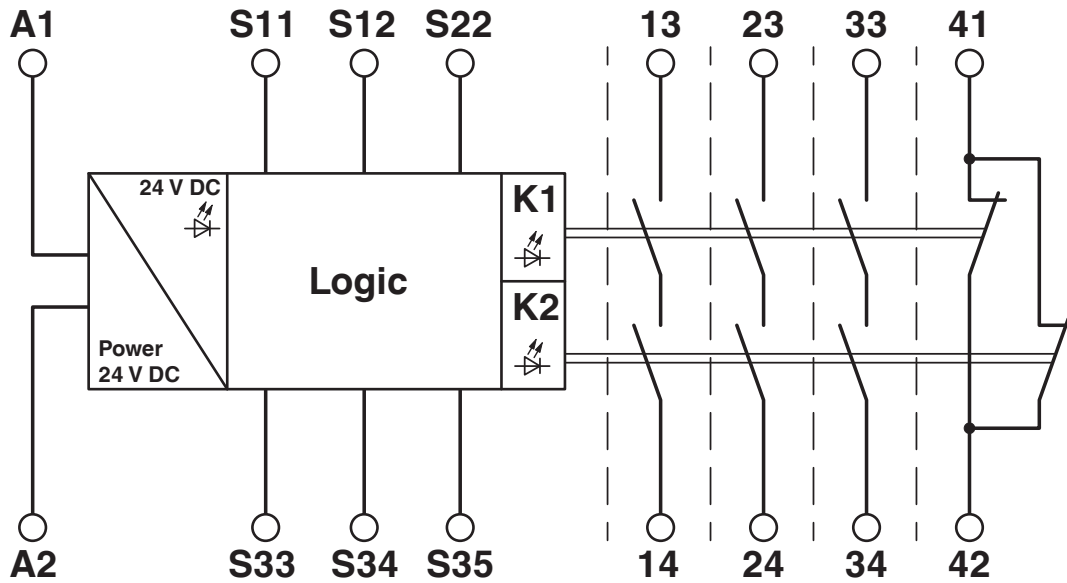
PSR-SPP- 24UC/ESL4/3X1/1X2/B - Przełączniki bezpieczeństwa

2981062

<https://www.phoenixcontact.com/pl/produkty/2981062>

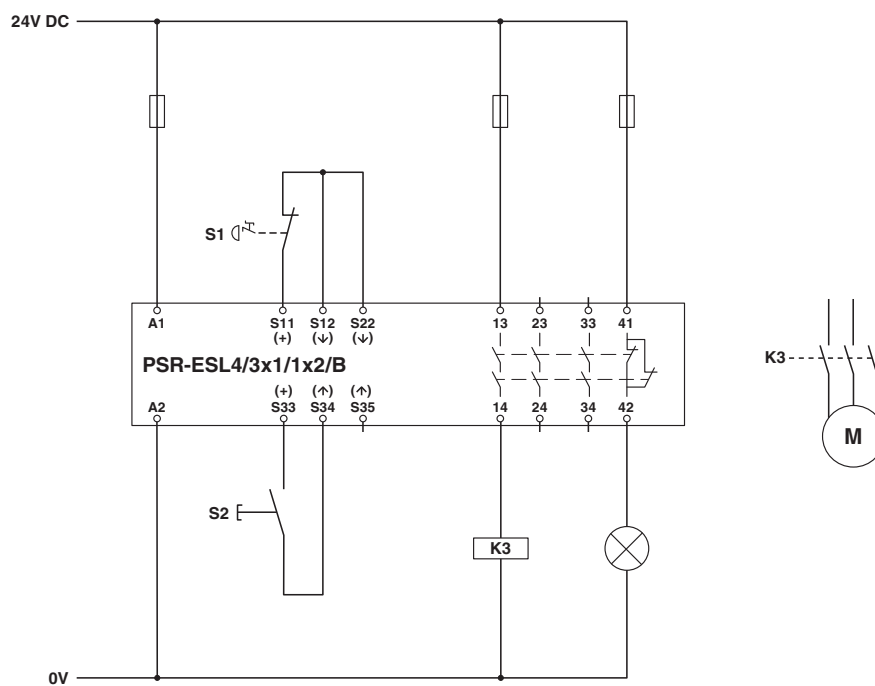
Rysunki

Schemat



Schemat blokowy

Schemat



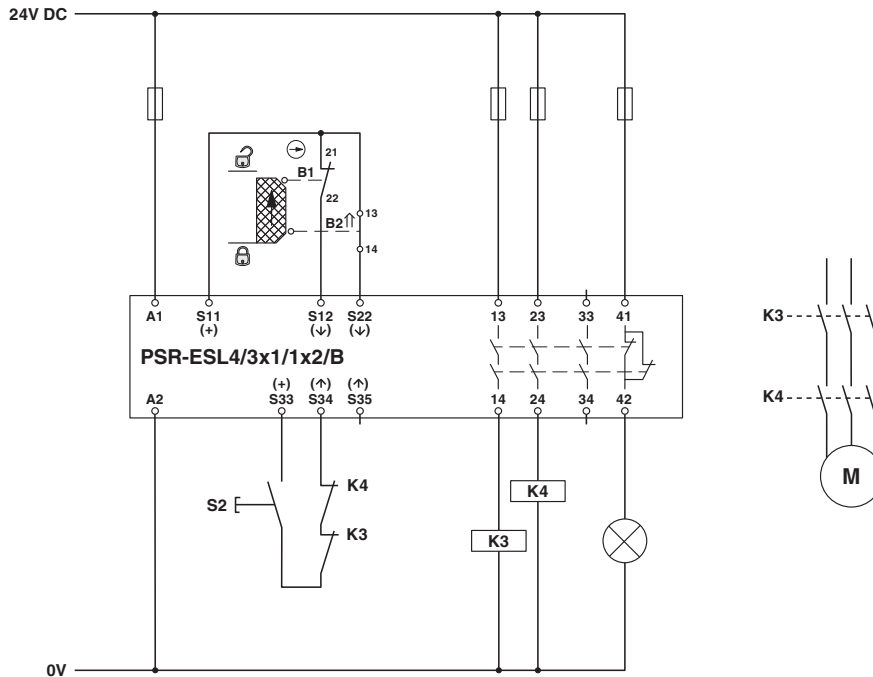
Jednokanałowa kontrola drzwi bezpieczeństwa

PSR-SPP- 24UC/ESL4/3X1/1X2/B - Przekładniki bezpieczeństwa

2981062

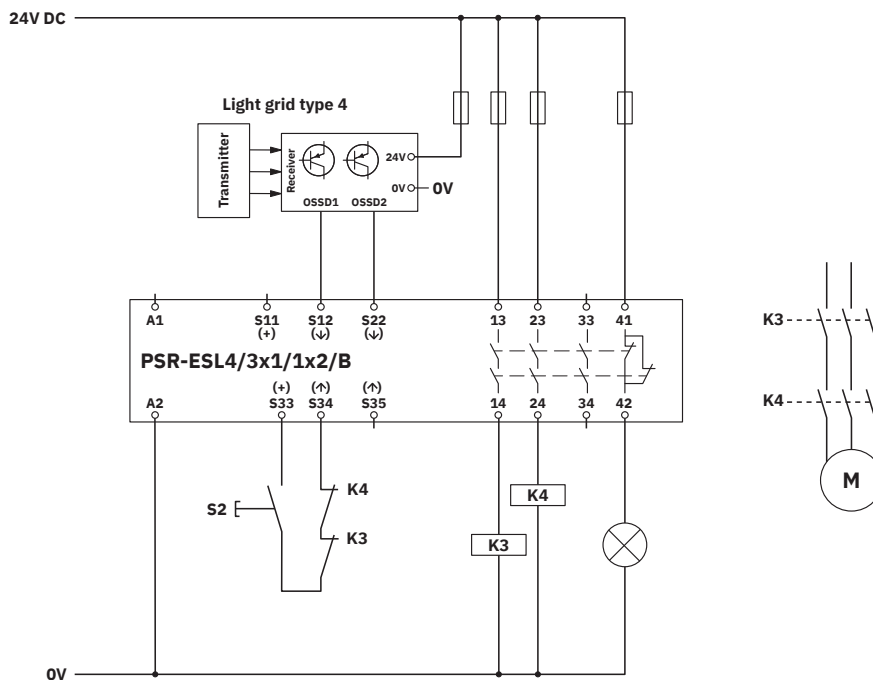
<https://www.phoenixcontact.com/pl/produkty/2981062>

Schemat



Dwukanalowa kontrola drzwi bezpieczeństwa

Schemat

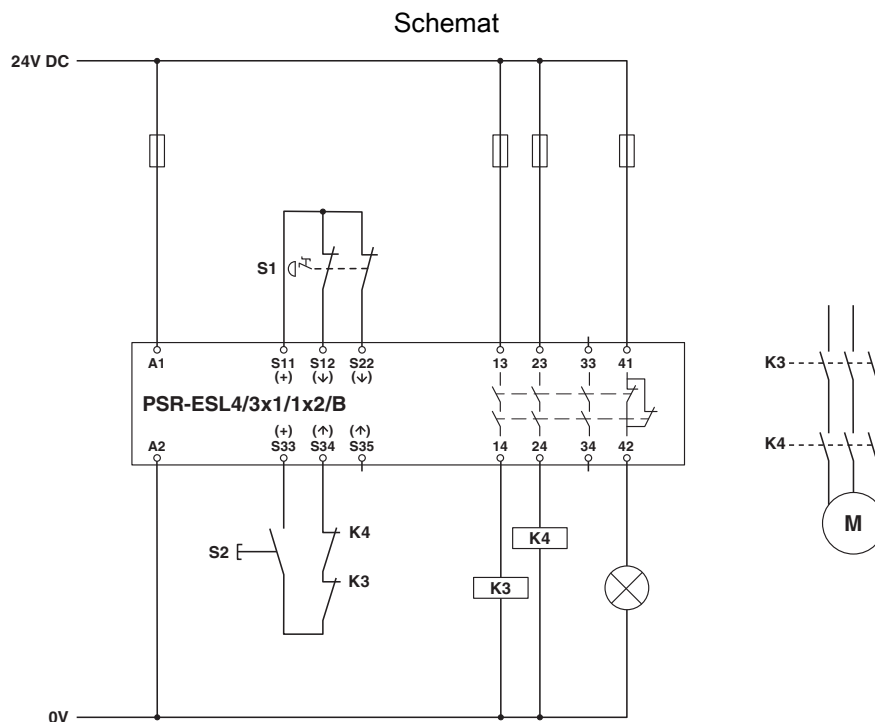


Kontrola barier świetlnych

PSR-SPP- 24UC/ESL4/3X1/1X2/B - Przekazniki bezpieczeństwa

2981062

<https://www.phoenixcontact.com/pl/produkty/2981062>



2-kanalowe monitorowanie zatrzymania awaryjnego

PSR-SPP- 24UC/ESL4/3X1/1X2/B - Przekładniki bezpieczeństwa



2981062

<https://www.phoenixcontact.com/pl/produkty/2981062>

Dopuszczenia

🔗 To download certificates, visit the product detail page: <https://www.phoenixcontact.com/pl/produkty/2981062>



cULus Listed

ID dopuszczenia: E140324



Functional Safety

ID dopuszczenia: 01/205/5265.04/23



Functional Safety

ID dopuszczenia: 01/205/5151.05/25

PSR-SPP- 24UC/ESL4/3X1/1X2/B - Przekazniki bezpieczeństwa



2981062

<https://www.phoenixcontact.com/pl/produkty/2981062>

Klasyfikacje

ECLASS

ECLASS-13.0	27371819
ECLASS-15.0	27371819
ECLASS-15.0 ASSET	27250101

ETIM

ETIM 10.0	EC001449
-----------	----------

UNSPSC

UNSPSC 21.0	39122200
-------------	----------

PSR-SPP- 24UC/ESL4/3X1/1X2/B - Przekazniki bezpieczeństwa



2981062

<https://www.phoenixcontact.com/pl/produkty/2981062>

Environmental product compliance

EU RoHS

Spełnia wymagania dyrektywy RoHS	Tak
zwolnienia/wyłączenia, o ile są znane	7(a), 7(c)-I

China RoHS

Environment friendly use period (EFUP)	EFUP-50 Tabela deklaracji zgodnie z chińskimi przepisami RoHS dla danego artykułu jest dostępna w materiałach do pobrania na stronie artykułu w punkcie „Deklaracja producenta”. Dla wszystkich artykułów z EFUP-E tabela deklaracji zgodnie z chińskimi przepisami RoHS nie jest potrzebna i nie jest wystawiana.
--	---

EU REACH SVHC

Informacja o substancji z listy kandydackiej REACH (nr CAS)	Lead(nr CAS: 7439-92-1)
SCIP	fc996d7a-bd5b-4e42-ab87-9b1524556acb

EF3.1 Zmiana klimatu

CO2e kg	4,885 kg CO2e
---------	---------------

Phoenix Contact 2026 © - Wszelkie prawa zastrzeżone
<https://www.phoenixcontact.com>

PHOENIX CONTACT Sp. z o.o.
ul. Bierutowska 57-59, Budynek nr 3/A
51-317 Wrocław
71/ 39 80 410
pxcpl@phoenixcontact.pl