

PSR-SCP- 24DC/ESP4/2X1/1X2 - Przełączniki bezpieczeństwa



2981020

<https://www.phoenixcontact.com/pl/produkty/2981020>

Dane zawarte w tym dokumencie PDF zostały wygenerowane z naszego katalogu online. Kompletne dane znajdują się w dokumentacji użytkownika. Obowiązują ogólne warunki użytkowania dla materiałów pobieranych.



Przełącznik bezpieczeństwa do aplikacji High Demand i Low Demand SIL 3, posiada również dopuszczenie wg EN50156, DNV oraz ENISO13849, monitorowanie przycisków zatrzymania awaryjnego i drzwi bezpieczeństwa, 1-kanalowy, 2 tory prądowe zezwolenia, 1 zestyk sygnalizacyjny, wtykowe złączki z zaciskiem śrubowym, szerokość: 22,5 mm

Korzyści

- Do kat. 4/PL e wg ISO 13849-1, SIL 3 wg EN IEC 62061, SIL 3 wg IEC 61508
- Występowanie 1-kanalowe
- Bezpieczna separacja
- Z redukcją prądu załączalnego, dlatego odpowiednia do sprzężenia z odpornymi na uszkodzenia sterownikami (PSR-ESP4)

Dane handlowe

Numer artykułu	2981020
Jednostka opakowania	1 Szt.
Minimalne zamówienie	1 Szt.
Klucz sprzedaży	DNA161
Klucz produktu	DNA161
GTIN	4017918911065
Waga jednej sztuki (z opakowaniem)	175,18 g
Waga jednej sztuki (bez opakowania)	152,86 g
Numer taryfy celnej	85371098
Kraj pochodzenia	DE

PSR-SCP- 24DC/ESP4/2X1/1X2 - Przekazniki bezpieczeństwa



2981020

<https://www.phoenixcontact.com/pl/produkty/2981020>

Dane techniczne

Wskazówki

Wskazówka dotycząca zastosowania

Wskazówka dotycząca zastosowania	Wyłącznie do użytku przemysłowego
----------------------------------	-----------------------------------

Właściwości produktu

Typ produktu	Przekazniki bezpieczeństwa
Rodzina produktów	PSRclassic
Zastosowanie	Zatrzymanie awaryjne Technika procesowa Drzwi bezpieczeństwa
Wysterowanie	1-kanałowe
Trwałość mechaniczna	ok. 10^7 cykli łączeniowych
Typ przekaźn.	Przekaznik elektromechaniczny ze stykami o wymuszonym przełączaniu wg normy IEC/EN 61810-3

Właściwości izolacji

Kategoria przepięciowa	III
Stopień zabrudzenia	2

Czasy

Czas zadziałania typowy	typ. 60 ms (przy U_s ręczne, monitorowane uruchomienie) 60 ms (przy U_s start automatyczny)
Typ. czas przyciągania przy U_s	60 ms (przy U_s /przy wysterowaniu przez A1)
typowy czas opadania	typ. 20 ms (przy U_s /przy wysterowaniu przez A1)
Czas ponownego uruchomienia	< 1 s (Czas rozruchu)
Czas ponownej gotowości	≥ 1 s (po przywołaniu funkcji bezpieczeństwa)
Czas trwania impulsu uruchomienia	≥ 500 ms (start ręczny)

Parametry elektryczne

Maksymalna utrata mocy w warunkach znamionowych	16,12 W (przy $U_S = 26,4$ V, $I_L^2 = 72$ A ² , $P_{\text{całk.t maks.}} = 1,72$ W + 14,4 W)
Znamionowy rodzaj pracy	100 % ED
Znamionowe napięcie izolacji	250 V
Znamionowe napięcie udarowe / Izolacja	Patrz karta katalogowa, rozdział „Koordynacja izolacji”.

Dane wejściowe

Cyfrowe: Logika (A1)

Opis wejścia	związanych z bezpieczeństwem
Liczba wejść	1
Zakresu napięć wejściowych dla sygnału "1"	20,4 V ... 26,4 V
Prąd załączenia	maks. 1 A (typ. przy U_S , $\Delta t = < 10$ ms)

PSR-SCP- 24DC/ESP4/2X1/1X2 - Przekazniki bezpieczeństwa



2981020

<https://www.phoenixcontact.com/pl/produkty/2981020>

Czas filtrowania	maks. 3 ms (Szerokość impulsów testowych, niski impuls testowy)
	min. 200 ms (Częstotliwość impulsów testowych Low)
	Impulsy testowe jasne/wysokie niedozwolone.
Max. dopuszczalny opór całego obwodu	50 Ω
Układ ochronny	Dioda tłumiąca
Pobór prądu	65 mA (typ. przy U_S)

Cyfrowe: Obwód uruchamiania (Y2)

Opis wejścia	nie związanych z bezpieczeństwem
Liczba wejść	1
Zakresu napięć wejściowych dla sygnału "1"	20,4 V ... 26,4 V
Prąd załączenia	< 14 mA (typ. przy U_S an Y2, Δt - 10 ms)
Czas filtrowania	Impulsy testowe niedozwolone
Max. dopuszczalny opór całego obwodu	50 Ω
Układ ochronny	Dioda tłumiąca
Pobór prądu	0 mA (typ. przy U_S w Y2)

Dane wyjściowe

Przekaznik elektromechaniczny: Tory zezwolenia (13/14, 23/24)

Opis wyjścia	po 2 NO szeregowo, związane z bezpieczeństwem, bezpotencjałowe
Liczba wyjść	2
Rodzaj zestyku	2 prądowe tory zezwolenia
materiał styków	AgSnO ₂
Napięcie łączeniowe	min. 10 V maks. 250 V AC/DC
Moc łączeniowa	min. 100 mW
Prąd załączenia	min. 10 mA maks. 6 A
Zdolność łączeniowa	5 A (AC15) 5 A (DC13)
Prąd dopuszczalny ciągle	6 A (Uwzględnić obniżenie parametrów znamionowych i krzywą zdolności łączeniowej)
Kwadrat prąd sumaryczny	72 A ² (Przestrzegać krzywej zmniejszania obciążalności)
Częstotliwość łączenia	maks. 0,5 Hz
Trwałość mechaniczna	10 ⁷ cykli łączeniowych
Bezpiecznik na wyjściu	10 A gL/gG 4 A gL/gG (do zastosowań Low-Demand)

Przekaznik elektromechaniczny: Tor komunikacyjny prądowy (31/32)

Opis wyjścia	2 równoległe zestyki NC, bez funkcji bezpieczeństwa, bez bezpośredniego uziemienia
Liczba wyjść	1

PSR-SCP- 24DC/ESP4/2X1/1X2 - Przekazniki bezpieczeństwa



2981020

<https://www.phoenixcontact.com/pl/produkty/2981020>

Rodzaj zestyku	1 tor sygnalizacyjny
materiał styków	AgSnO ₂
Napięcie łączeniowe	min. 10 V AC/DC maks. 250 V AC/DC
Moc łączeniowa	min. 100 mW
Prąd załączenia	min. 10 mA maks. 6 A
Zdolność łączeniowa	1,5 A (AC15) 2 A (DC13)
Prąd dopuszczalny ciągły	6 A
Kwadrat prąd sumaryczny	36 A ² (Przestrzegać krzywej zmniejszania obciążalności)
Częstotliwość łączenia	maks. 0,5 Hz
Trwałość mechaniczna	10 ⁷ cykli łączeniowych
Bezpiecznik na wyjściu	6 A gL/gG

Dane przyłączeniowe

Technika przyłączeniowa

wtykowe	tak
---------	-----

Przyłącze przewodu

Rodzaj przyłącza	Przyłącze śrubowe
Przekrój przewodu sztywnego	0,2 mm ² ... 2,5 mm ²
Przekrój przewodu giętkiego	0,2 mm ² ... 2,5 mm ²
Przekrój przewodu AWG	24 ... 12
Długość odizolowania	7 mm
Gwint śruby	M3
Moment dokręcania	0,5 Nm ... 0,6 Nm

Sygnalizacja

Wskaźnik stanu	LED (zielona)
wskaźnik napięcia roboczego	LED zielona

Wymiary

Szerokość	22,5 mm
Wysokość	99 mm
Głębokość	114,5 mm

Dane materiału

Kolor (Obudowa)	żółty (RAL 1018)
Materiał obudowy	PA

Parametry

Parametry bezpieczeństwa

PSR-SCP- 24DC/ESP4/2X1/1X2 - Przekazniki bezpieczeństwa



2981020

<https://www.phoenixcontact.com/pl/produkty/2981020>

Kategoria stopu (EN 60204-1)	0
Parametry bezpieczeństwa: EN ISO 13849	
Performance Level (PL)	e
Parametry bezpieczeństwa: IEC 61508 - High-Demand	
Safety Integrity Level (SIL)	3
Parametry bezpieczeństwa: IEC 61508 - Low-Demand	
Safety Integrity Level (SIL)	3
Parametry bezpieczeństwa: EN IEC 62061	
Safety Integrity Level (SIL)	3

Warunki środowiskowe i żywotność

Warunki otoczenia

Stopień ochrony	IP20
Rodzaj ochrony miejsce montażu min.	IP54
Temperatura otoczenia (praca)	-20 °C ... 55 °C (Przestrzegać krzywej zmniejszania obciążalności)
Temperatura otoczenia (składowanie/transport)	-40 °C ... 70 °C
Wys. zastosowania	≤ 2000 m (ponad NN)
Max. dop. wilgotność powietrza (przechowywanie/transport)	75 % (wartości średnie, 85% okazjonalnie, bez obroszenia)
Maks. dop. wilgotność powietrza (praca)	75 % (wartości średnie, 85% okazjonalnie, bez obroszenia)
Udar	15g
Drgania (praca)	10 Hz ... 150 Hz, 2g

Dopuszczenia

CE

Oznaczenie	zgodność z CE
------------	---------------

Montaż

Sposób montażu	Montaż na szynie DIN
Pozycja montażu	na poziomej i pionowej szynie nośnej

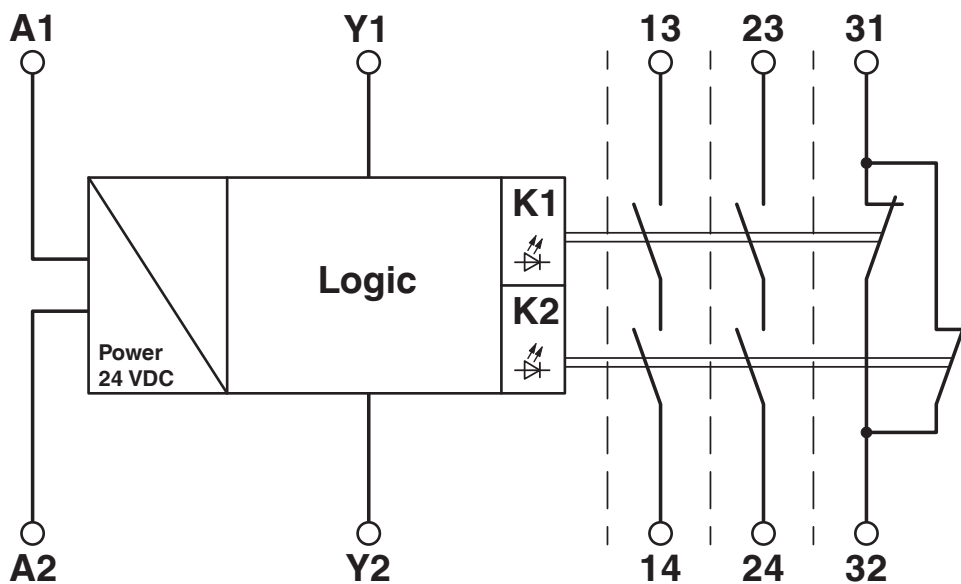
PSR-SCP- 24DC/ESP4/2X1/1X2 - Przełączniki bezpieczeństwa

2981020

<https://www.phoenixcontact.com/pl/produkty/2981020>

Rysunki

Schemat



Schemat blokowy

PSR-SCP- 24DC/ESP4/2X1/1X2 - Przekazniki bezpieczeństwa



2981020

<https://www.phoenixcontact.com/pl/produkty/2981020>

Dopuszczenia

📄 To download certificates, visit the product detail page: <https://www.phoenixcontact.com/pl/produkty/2981020>

DNV

ID dopuszczenia: TAA00000K4



cULus Listed

ID dopuszczenia: E140324



Functional Safety

ID dopuszczenia: 01/205/0763.04/23

PSR-SCP- 24DC/ESP4/2X1/1X2 - Przekazniki bezpieczeństwa



2981020

<https://www.phoenixcontact.com/pl/produkty/2981020>

Klasyfikacje

ECLASS

ECLASS-13.0	27371819
ECLASS-15.0	27371819
ECLASS-15.0 ASSET	27250101

ETIM

ETIM 10.0	EC001449
-----------	----------

UNSPSC

UNSPSC 21.0	39122200
-------------	----------

PSR-SCP- 24DC/ESP4/2X1/1X2 - Przekazniki bezpieczeństwa



2981020

<https://www.phoenixcontact.com/pl/produkty/2981020>

Environmental product compliance

EU RoHS

Spełnia wymagania dyrektywy RoHS	Tak
zwolnienia/wyłączenia, o ile są znane	7(a), 7(c)-I

China RoHS

Environment friendly use period (EFUP)	EFUP-50
	Tabela deklaracji zgodnie z chińskimi przepisami RoHS dla danego artykułu jest dostępna w materiałach do pobrania na stronie artykułu w punkcie „Deklaracja producenta”. Dla wszystkich artykułów z EFUP-E tabela deklaracji zgodnie z chińskimi przepisami RoHS nie jest potrzebna i nie jest wystawiana.

EU REACH SVHC

Informacja o substancji z listy kandydackiej REACH (nr CAS)	Lead(nr CAS: 7439-92-1)
SCIP	dd23503e-e0e0-475d-ae14-eea0f4b647df

EF3.1 Zmiana klimatu

CO2e kg	9,711 kg CO2e
---------	---------------

Phoenix Contact 2026 © - Wszelkie prawa zastrzeżone
<https://www.phoenixcontact.com>

PHOENIX CONTACT Sp. z o.o.
ul. Bierutowska 57-59, Budynek nr 3/A
51-317 Wrocław
71/ 39 80 410
pxcpl@phoenixcontact.pl