

PSR-SPP- 24UC/THC4/2X1/1X2 - Przełączniki bezpieczeństwa



2963983

<https://www.phoenixcontact.com/pl/produkty/2963983>

Dane zawarte w tym dokumencie PDF zostały wygenerowane z naszego katalogu online. Kompletne dane znajdują się w dokumentacji użytkownika. Obowiązują ogólne warunki użytkowania dla materiałów pobieranych.



Rysunek przedstawia wersję ze złączami śrubowymi

Przełącznik bezpieczeństwa do oburęcznych urządzeń sterujących wg ISO 13851 typ IIIC do SIL 3 lub kat. 4, PL e wg EN ISO 13849, monitorowanie równoczesności < 0,5 s, 2 zestyki zwierne, 1 zestaw rozwierny, bezpieczna separacja, szerokość: 22,5 mm, wtykowa złączka szynowa Push-in

Korzyści

- Do urządzeń oburęcznego sterowania wg ISO 13851 typu IIIC
- Do kat. 4/PL e wg ISO 13849-1, SIL 3 wg EN IEC 62061, SIL 3 wg IEC 61508
- Wysterowanie 2-kanalowe
- Kontrola jednoczesności < 0,5 s
- Aktywacja automatyczna
- Dwa torzy zwolnienia blokady i jeden tor sygnalizacyjny

Dane handlowe

Numer artykułu	2963983
Jednostka opakowania	1 Szt.
Minimalne zamówienie	1 Szt.
Klucz sprzedaży	DNA141
Klucz produktu	DNA141
GTIN	4017918904807
Waga jednej sztuki (z opakowaniem)	184,3 g
Waga jednej sztuki (bez opakowania)	160,32 g
Numer taryfy celnej	85371098
Kraj pochodzenia	DE

PSR-SPP- 24UC/THC4/2X1/1X2 - Przełączniki bezpieczeństwa



2963983

<https://www.phoenixcontact.com/pl/produkty/2963983>

Dane techniczne

Wskazówki

Wskazówka dotycząca zastosowania

Wskazówka dotycząca zastosowania	Wyłącznie do użytku przemysłowego
----------------------------------	-----------------------------------

Właściwości produktu

Typ produktu	Przełączniki bezpieczeństwa
Rodzina produktów	PSRclassic
Zastosowanie	Sterowanie dwuręczne Drzwi bezpieczeństwa
Trwałość mechaniczna	ok. 10^7 cykli łączeniowych
Typ przełączn.	Przełącznik elektromechaniczny ze stykami o wymuszonym przełączaniu wg normy IEC/EN 61810-3

Właściwości izolacji

Kategoria przepięciowa	II, III (Patrz rozdział „Koordynacja izolacji”)
Stopień zabrudzenia	2

Czasy

Czas zadziałania typowy	50 ms (uruchomienie automatyczne)
typowy czas opadania	90 ms (przy przywołaniu przez obwody czujnika) 20 ms (przy przywołaniu przez A1)
Czas opóźnienia	< 500 ms (ustawienie stałe)
Czas ponownego uruchomienia	< 1 s (Czas rozruchu po włączeniu napięcia zasilania)
Czas ponownej gotowości	< 500 ms (po przywołaniu funkcji bezpieczeństwa)

Parametry elektryczne

Maksymalna utrata mocy w warunkach znamionowych	16,6 W ($U_S = 26,4$ V, $I_L^2 = 72$ A ² , $P_{\text{całk. maks.}} = 2,2$ W + 14,4 W)
Znamionowy rodzaj pracy	100 % ED
Znamionowe napięcie izolacji	250 V
Znamionowe napięcie udarowe / Izolacja	6 kV / bezpieczna separacja, wzmocniona izolacja

Zasilanie

Oznaczenie	A1/A2
Znamionowe napięcie zasilania obwodu sterowniczego U_S	24 V AC/DC -15 %; +10 %
Nominalny sterujący prąd zasilania I_S	125 mA AC (dla U_S) 60 mA DC (dla U_S)
Pobór mocy na U_S	typ. 1,6 W
Moc pozorna	3,6 VA (dla U_S)
Układ ochronny	Seryjne zabezpieczenie przed zmianą biegunowości Ochrona przed przepięciami Dioda tłumiąca

PSR-SPP- 24UC/THC4/2X1/1X2 - Przekazniki bezpieczeństwa



2963983

<https://www.phoenixcontact.com/pl/produkty/2963983>

Dane wejściowe

Cyfrowe: Obwód czujników (S11, S21)

Opis wejścia	Bezpieczne wejścia czujnika
Liczba wejść	2
Zakresu napięć wejściowych dla sygnału "0"	0 V DC ... 5 V DC
Zakresu napięć wejściowych dla sygnału "1"	> 18,5 V
Zakres prądu wejściowego poziom sygnału "0"	0 mA ... 2 mA
Czas filtrowania	Impulsy testowe niedozwolone
Równoczesność	< 500 ms
Max. dopuszczalny opór całego obwodu	50 Ω
Układ ochronny	Dioda tłumiąca
Pobór prądu	< 100 mA (typ. przy U_S)

Cyfrowe: Obwód sprzężenia zwrotnego (Y1, Y2)

Opis wejścia	nie związanych z bezpieczeństwem
Liczba wejść	1
Zakresu napięć wejściowych dla sygnału "1"	> 18,5 V
Czas filtrowania	Impulsy testowe niedozwolone
Max. dopuszczalny opór całego obwodu	50 Ω

Dane wyjściowe

Przekaznik elektromechaniczny: Tory zezwolenia (13/14, 23/24)

Opis wyjścia	po 2 NO szeregowo, związane z bezpieczeństwem, bezpotencjałowe
Liczba wyjść	2
Rodzaj zestyku	2 prądowe tory zezwolenia
materiał styków	AgSnO ₂
Napięcie łączeniowe	min. 15 V AC/DC maks. 250 V AC
Moc łączeniowa	min. 100 mW
Prąd załączenia	min. 10 mA maks. 6 A
Zdolność łączeniowa	6 A (DC13) 5 A (AC15)
Prąd dopuszczalny ciągle	6 A (Przestrzegać krzywej zmniejszania obciążalności)
Kwadrat prąd sumaryczny	72 A ² (Przestrzegać krzywej zmniejszania obciążalności)
Częstotliwość łączenia	maks. 0,1 Hz
Trwałość mechaniczna	10x 10 ⁶ cykli łączeniowych
Bezpiecznik na wyjściu	10 A gL/gG 4 A gL/gG (do zastosowań Low-Demand)

Przekaznik elektromechaniczny: Tor komunikacyjny prądowy (31/32)

PSR-SPP- 24UC/THC4/2X1/1X2 - Przekazniki bezpieczeństwa



2963983

<https://www.phoenixcontact.com/pl/produkty/2963983>

Opis wyjścia	2 równoległe zestyki NC, bez funkcji bezpieczeństwa, bez bezpośredniego uziemienia
Liczba wyjść	1
Rodzaj zestyku	1 tor sygnalizacyjny
materiał styków	AgSnO ₂
Napięcie łączeniowe	min. 15 V AC/DC maks. 250 V AC
Moc łączeniowa	min. 100 mW
Prąd załączenia	min. 10 mA maks. 5 A
Zdolność łączeniowa	1,5 A (AC15) 2 A (DC13)
Prąd dopuszczalny ciągły	5 A
Kwadrat prąd sumaryczny	25 A ²
Częstotliwość łączenia	maks. 0,1 Hz
Trwałość mechaniczna	10x 10 ⁶ cykli łączeniowych
Bezpiecznik na wyjściu	5 A gL/gG

Dane przyłączeniowe

Technika przyłączeniowa

wtykowe	tak
---------	-----

Przyłącze przewodu

Rodzaj przyłącza	zaciski Push-in
Przekrój przewodu sztywnego	0,2 mm ² ... 1,5 mm ²
Przekrój przewodu giętkiego	0,2 mm ² ... 1,5 mm ²
Przekrój przewodu giętkiego z tulejką z płaszczem z tworzywa	0,25 mm ² ... 1,5 mm ² (tylko w połączeniu z CRIMPFOX 6)
Przekrój przewodu giętkiego z tulejką bez płaszcza z tworzywa	0,25 mm ² ... 1,5 mm ² (tylko w połączeniu z CRIMPFOX 6)
Przekrój przewodu AWG	24 ... 16
Długość odizolowania	8 mm

Sygnalizacja

Wskaźnik stanu	2 x LED (zielona)
wskaźnik napięcia roboczego	1 x LED zielona (PWR)

Wymiary

Szerokość	22,5 mm
Wysokość	112 mm
Głębokość	114,5 mm

Dane materiału

Kolor (Obudowa)	żółty (RAL 1018)
Materiał obudowy	PA

PSR-SPP- 24UC/THC4/2X1/1X2 - Przekazniki bezpieczeństwa



2963983

<https://www.phoenixcontact.com/pl/produkty/2963983>

Parametry

Parametry bezpieczeństwa

Kategoria stopu (EN 60204-1)	0
Klasa typu	IIIC

Parametry bezpieczeństwa: EN ISO 13849

Performance Level (PL)	e
------------------------	---

Parametry bezpieczeństwa: IEC 61508 - High-Demand

Safety Integrity Level (SIL)	3
------------------------------	---

Parametry bezpieczeństwa: IEC 61508 - Low-Demand

Safety Integrity Level (SIL)	3
------------------------------	---

Parametry bezpieczeństwa: EN IEC 62061

Safety Integrity Level (SIL)	3
------------------------------	---

Warunki środowiskowe i żywotność

Warunki otoczenia

Stopień ochrony	IP20
Rodzaj ochrony miejsce montażu min.	IP54
Temperatura otoczenia (praca)	-20 °C ... 55 °C
Temperatura otoczenia (składowanie/transport)	-40 °C ... 70 °C
Wys. zastosowania	≤ 2000 m (ponad NN)
Max. dop. wilgotność powietrza (przechowywanie/transport)	75 % (wartości średnie, 85% okazjonalnie, bez obroszenia)
Maks. dop. wilgotność powietrza (praca)	75 % (wartości średnie, 85% okazjonalnie, bez obroszenia)
Udar	15g
Drgania (praca)	10 Hz ... 150 Hz, 2g

Dopuszczenia

Zgodność/dopuszczenia

Zgodność	zgodność z CE
----------	---------------

Montaż

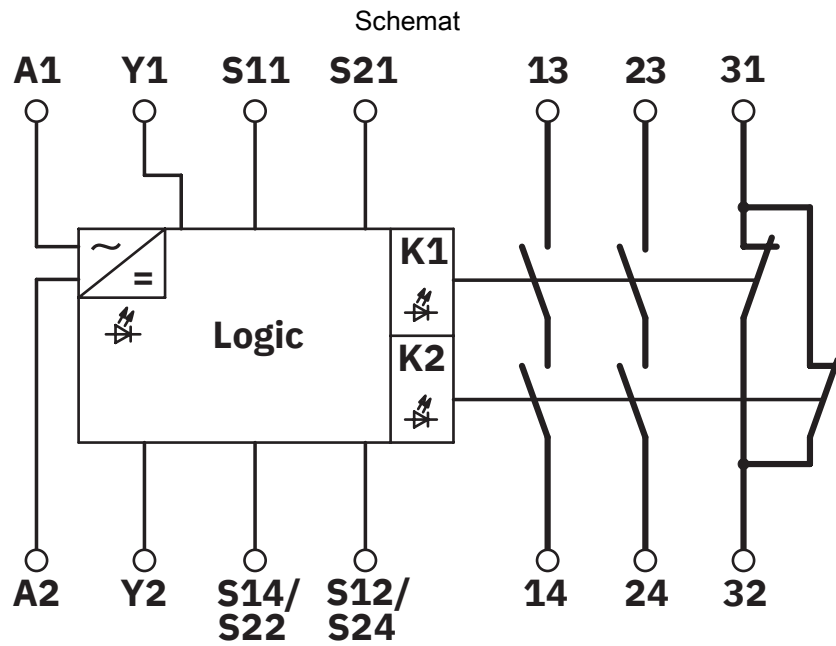
Sposób montażu	Montaż na szynie DIN
Informacja montażu	patrz krzywa redukcyjna
Pozycja montażu	poziomo lub pionowo

PSR-SPP- 24UC/THC4/2X1/1X2 - Przełączniki bezpieczeństwa

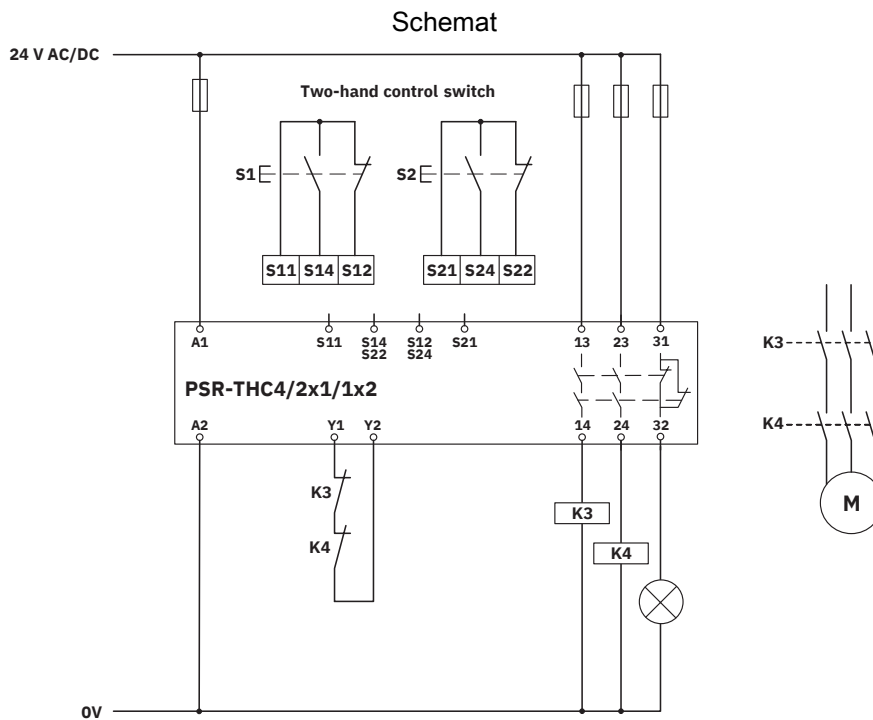
2963983

<https://www.phoenixcontact.com/pl/produkty/2963983>

Rysunki



Schemat blokowy



Sterowanie dwuręczne

PSR-SPP- 24UC/THC4/2X1/1X2 - Przekładniki bezpieczeństwa



2963983

<https://www.phoenixcontact.com/pl/produkty/2963983>

Dopuszczenia

🔗 To download certificates, visit the product detail page: <https://www.phoenixcontact.com/pl/produkty/2963983>



cULus Listed

ID dopuszczenia: E140324



Functional Safety

ID dopuszczenia: 01/205/0542.04/23

PSR-SPP- 24UC/THC4/2X1/1X2 - Przekazniki bezpieczeństwa



2963983

<https://www.phoenixcontact.com/pl/produkty/2963983>

Klasyfikacje

ECLASS

ECLASS-13.0	27371821
ECLASS-15.0	27371821

ETIM

ETIM 10.0	EC001452
-----------	----------

UNSPSC

UNSPSC 21.0	39121100
-------------	----------

PSR-SPP- 24UC/THC4/2X1/1X2 - Przekazniki bezpieczeństwa



2963983

<https://www.phoenixcontact.com/pl/produkty/2963983>

Environmental product compliance

EU RoHS

Spełnia wymagania dyrektywy RoHS	Tak
zwolnienia/wyłączenia, o ile są znane	7(a), 7(c)-I

China RoHS

Environment friendly use period (EFUP)	EFUP-50
	Tabela deklaracji zgodnie z chińskimi przepisami RoHS dla danego artykułu jest dostępna w materiałach do pobrania na stronie artykułu w punkcie „Deklaracja producenta”. Dla wszystkich artykułów z EFUP-E tabela deklaracji zgodnie z chińskimi przepisami RoHS nie jest potrzebna i nie jest wystawiana.

EU REACH SVHC

Informacja o substancji z listy kandydackiej REACH (nr CAS)	Lead(nr CAS: 7439-92-1)
SCIP	69f3e9ff-5be2-4853-a750-aa3bc711fa0d

EF3.1 Zmiana klimatu

CO2e kg	5,182 kg CO2e
---------	---------------

Phoenix Contact 2026 © - Wszelkie prawa zastrzeżone
<https://www.phoenixcontact.com>

PHOENIX CONTACT Sp. z o.o.
ul. Bierutowska 57-59, Budynek nr 3/A
51-317 Wrocław
71/ 39 80 410
pxcpl@phoenixcontact.pl