

PSR-SCP- 24UC/ESA2/4X1/1X2/B - Przełączniki bezpieczeństwa



2963802

<https://www.phoenixcontact.com/pl/produkty/2963802>

Dane zawarte w tym dokumencie PDF zostały wygenerowane z naszego katalogu online. Kompletne dane znajdują się w dokumentacji użytkownika. Obowiązują ogólne warunki użytkowania dla materiałów pobieranych.



Przełącznik bezpieczeństwa do zatrzymania awaryjnego i drzwi bezpieczeństwa do SIL 1, kat. 1, PL c, w zależności od aplikacji do SIL 3, kat. 4, PL e, praca 1-kanalowa, 4 torów prądowe zezwolenia, $U_S = 24 \text{ V DC}$, wtykowe złączki z zaciskiem śrubowym

Korzyści

- Do kat. 1/PL c wg ISO 13849-1, SIL 1 wg EN IEC 62061, SIL 1 wg IEC 61508
- W zależności od aplikacji do kat. 4/PL e wg EN ISO 13849-1, SIL 3 wg EN IEC 62061, SIL 3 wg IEC 61508
- Izolacja podstawowa
- Wysterowanie 1-kanalowe

Dane handlowe

Numer artykułu	2963802
Jednostka opakowania	1 Szt.
Minimalne zamówienie	1 Szt.
Klucz sprzedaży	DNA111
Klucz produktu	DNA111
GTIN	4017918892661
Waga jednej sztuki (z opakowaniem)	146,21 g
Waga jednej sztuki (bez opakowania)	127,27 g
Numer taryfy celnej	85371098
Kraj pochodzenia	DE

PSR-SCP- 24UC/ESA2/4X1/1X2/B - Przekładniki bezpieczeństwa



2963802

<https://www.phoenixcontact.com/pl/produkty/2963802>

Dane techniczne

Wskazówki

Wskazówka dotycząca zastosowania

Wskazówka dotycząca zastosowania	Wyłącznie do użytku przemysłowego
----------------------------------	-----------------------------------

Właściwości produktu

Typ produktu	Przekładniki bezpieczeństwa
Rodzina produktów	PSRclassic
Zastosowanie	Zatrzymanie awaryjne Drzwi bezpieczeństwa
Wysterowanie	1-kanalowe
Trwałość mechaniczna	10x 10 ⁶ cykli łączeniowych
Typ przekaźn.	Przekładnik elektromechaniczny ze stykami o wymuszonym przełączeniu wg normy IEC/EN 61810-3

Właściwości izolacji

Kategoria przepięciowa	III
Stopień zabrudzenia	2

Czasy

Czas zadziałania typowo	< 100 ms (przy U _s start automatyczny)
	< 100 ms (przy U _s ręczne uruchomienie)
Typ. czas przyciągania przy U _s	< 100 ms (przy U _s /przy wysterowaniu poprzez A1)
typowy czas opadania	< 10 ms (przy U _s przy wysterowaniu przez obwód czujnikowy)
	< 100 ms (przy U _s /przy wysterowaniu przez A1)
Czas ponownego uruchomienia	< 1 s (Czas rozruchu)
Czas ponownej gotowości	< 1 s (po przywołaniu funkcji bezpieczeństwa)
Czas trwania impulsu uruchomienia	≥ 500 ms (start ręczny)

Parametry elektryczne

Maksymalna utrata mocy w warunkach znamionowych	16 W (U _S = 26,4 V, I _L ² = 72 A ² , P _{całk. maks.} = 1,6 W + 14,4 W)
Znamionowy rodzaj pracy	100 % ED
Znamionowe napięcie izolacji	250 V AC
Znamionowe napięcie udarowe / Izolacja	Izolacja podstawowa 4 kV: między wszystkimi ścieżkami prądowymi a obudową Bezpieczna separacja, wzmocniona izolacja 6 kV: między A1/A2 a 13/14, 23/24, 33/34, 43/44 między S11/S12/S33/S34 a 13/14, 23/24, 33/34, 43/44 między 51/52 a 13/14, 23/24, 33/34, 43/44

Zasilanie

Znamionowe napięcie zasilania obwodu sterowniczego U _S	24 V DC -15 % / +10 %
Nominalny sterujący prąd zasilania I _S	typ. 55 mA (dla U _S)
Pobór mocy na U _S	typ. 1,32 W

PSR-SCP- 24UC/ESA2/4X1/1X2/B - Przekazniki bezpieczeństwa



2963802

<https://www.phoenixcontact.com/pl/produkty/2963802>

Prąd załączenia	< 3,5 A (typ. przy U_S , $\Delta t = 2$ ms)
Czas filtrowania	2 ms (przy zapadach napięcia przy U_S)
Układ ochronny	Seryjne zabezpieczenie przed zmianą biegunowości; Dioda tłumiąca

Dane wejściowe

Cyfrowe: Logika (S12)

Opis wejścia	związanych z bezpieczeństwem
Liczba wejść	1
Zakresu napięć wejściowych dla sygnału "0"	0 V DC ... 5 V DC
Zakresu napięć wejściowych dla sygnału "1"	20,4 V ... 26,4 V
Zakres prądu wejściowego poziom sygnału "0"	0 mA ... 2 mA
Prąd załączenia	80 mA (typ. przy U_S , $\Delta t = 150$ ms)
Czas filtrowania	Impulsy testowe jasne/wysokie niedozwolone. 1 ms (Szerokość impulsów testowych, niski impuls testowy) 1 s (Częstotliwość impulsów testowych Low)
Max. dopuszczalny opór całego obwodu	50 Ω
Układ ochronny	Dioda tłumiąca
Pobór prądu	typ. 50 mA (przy U_S na S11) typ. 52 mA (przy U_S z zewn.)

Cyfrowe: Obwód uruchamiania (S34)

Opis wejścia	nie związanych z bezpieczeństwem
Liczba wejść	1
Zakresu napięć wejściowych dla sygnału "1"	20,4 V ... 26,4 V
Prąd załączenia	< 6 mA (typ. przy U_S , $\Delta t = 65$ ms)
Czas filtrowania	Impulsy testowe niedozwolone
Max. dopuszczalny opór całego obwodu	50 Ω
Układ ochronny	Dioda tłumiąca
Pobór prądu	0 mA (typ. przy U_S)

Dane wyjściowe

Przekaznik elektromechaniczny: Tory zezwolenia (13/14, 23/24, 33/34, 43/44)

Opis wyjścia	2 NO szeregowe, związane z bezpieczeństwem, bez bezpośredniego uziemienia
Liczba wyjść	4
Rodzaj zestyku	4 tory zwolnienia blokady
materiał styków	AgSnO ₂
Napięcie łączeniowe	min. 10 V maks. 250 V AC/DC
Moc łączeniowa	min. 100 mW
Prąd załączenia	min. 10 mA maks. 20 A ($\Delta t = 100$ ms)

PSR-SCP- 24UC/ESA2/4X1/1X2/B - Przekazniki bezpieczeństwa



2963802

<https://www.phoenixcontact.com/pl/produkty/2963802>

Zdolność łączeniowa	3 A (AC15) 5 A (DC13)
Prąd dopuszczalny ciągły	6 A
Kwadrat prąd sumaryczny	72 A ² (Przestrzegać krzywej zmniejszania obciążalności)
Częstotliwość łączenia	maks. 0,5 Hz
Trwałość mechaniczna	10 ⁷ cykli łączeniowych
Bezpiecznik na wyjściu	10 A gL/gG (High Demand) 4 A gL/gG (Low Demand)

Przekaznik elektromechaniczny: Tor komunikacyjny prądowy (51/52)

Opis wyjścia	2 równoległe zestyki NC, bez funkcji bezpieczeństwa, bez bezpośredniego uziemienia
Liczba wyjść	1
Rodzaj zestyku	1 tor sygnalizacyjny
materiał styków	AgSnO ₂
Napięcie łączeniowe	min. 5 V maks. 250 V AC/DC
Moc łączeniowa	min. 50 mW
Prąd załączenia	min. 10 mA maks. 6 A
Zdolność łączeniowa	1,5 A (AC15) 5 A (DC13)
Prąd dopuszczalny ciągły	6 A
Kwadrat prąd sumaryczny	36 A ² (Przestrzegać krzywej zmniejszania obciążalności)
Częstotliwość łączenia	maks. 0,5 Hz
Trwałość mechaniczna	10 ⁷ cykli łączeniowych
Bezpiecznik na wyjściu	6 A gL/gG

Dane przyłączeniowe

Technika przyłączeniowa

wtykowe	tak
---------	-----

Przyłącze przewodu

Rodzaj przyłącza	Przyłącze śrubowe
Przekrój przewodu sztywnego	0,2 mm ² ... 2,5 mm ²
Przekrój przewodu giętkiego	0,2 mm ² ... 2,5 mm ²
Przekrój przewodu AWG	24 ... 12
Długość odizolowania	7 mm
Gwint śruby	M3
Moment dokręcania	0,5 Nm ... 0,6 Nm

Sygnalizacja

Wskaźnik stanu	2 x LED (zielona)
----------------	-------------------

PSR-SCP- 24UC/ESA2/4X1/1X2/B - Przekazniki bezpieczeństwa



2963802

<https://www.phoenixcontact.com/pl/produkty/2963802>

wskaźnik napięcia roboczego	1 dioda LED (zielona)
-----------------------------	-----------------------

Wymiary

Szerokość	22,5 mm
Wysokość	99 mm
Głębokość	114,5 mm

Dane materiału

Kolor (Obudowa)	żółty (RAL 1018)
Materiał obudowy	PA

Parametry

Parametry bezpieczeństwa

Kategoria stopu (EN 60204-1)	0
------------------------------	---

Parametry bezpieczeństwa: EN ISO 13849

Performance Level (PL)	e (3 A DC13; 3 A AC15; 8760 cykli łączeniowych rocznie) e (5 A DC13; 3 A AC15, 4380 cykli łączeniowych/rok)
------------------------	--

Parametry bezpieczeństwa: IEC 61508 - High-Demand

Safety Integrity Level (SIL)	3
------------------------------	---

Parametry bezpieczeństwa: IEC 61508 - Low-Demand

Safety Integrity Level (SIL)	3
------------------------------	---

Parametry bezpieczeństwa: EN IEC 62061

Safety Integrity Level (SIL)	3
------------------------------	---

Warunki środowiskowe i żywotność

Warunki otoczenia

Stopień ochrony	IP20
Rodzaj ochrony miejsce montażu min.	IP54
Temperatura otoczenia (praca)	-20 °C ... 65 °C (Przestrzegać krzywej zmniejszania obciążalności)
Temperatura otoczenia (składowanie/transport)	-40 °C ... 70 °C
Wys. zastosowania	≤ 2000 m (ponad NN)
Max. dop. wilgotność powietrza (przechowywanie/transport)	75 % (wartości średnie, 85% okazjonalnie, bez obroszenia)
Maks. dop. wilgotność powietrza (praca)	75 % (wartości średnie, 85% okazjonalnie, bez obroszenia)
Udar	15g
Drgania (praca)	10 Hz ... 150 Hz, 2g

Dopuszczenia

CE

Oznaczenie	zgodność z CE
------------	---------------

PSR-SCP- 24UC/ESA2/4X1/1X2/B - Przekładniki bezpieczeństwa



2963802

<https://www.phoenixcontact.com/pl/produkty/2963802>

Montaż

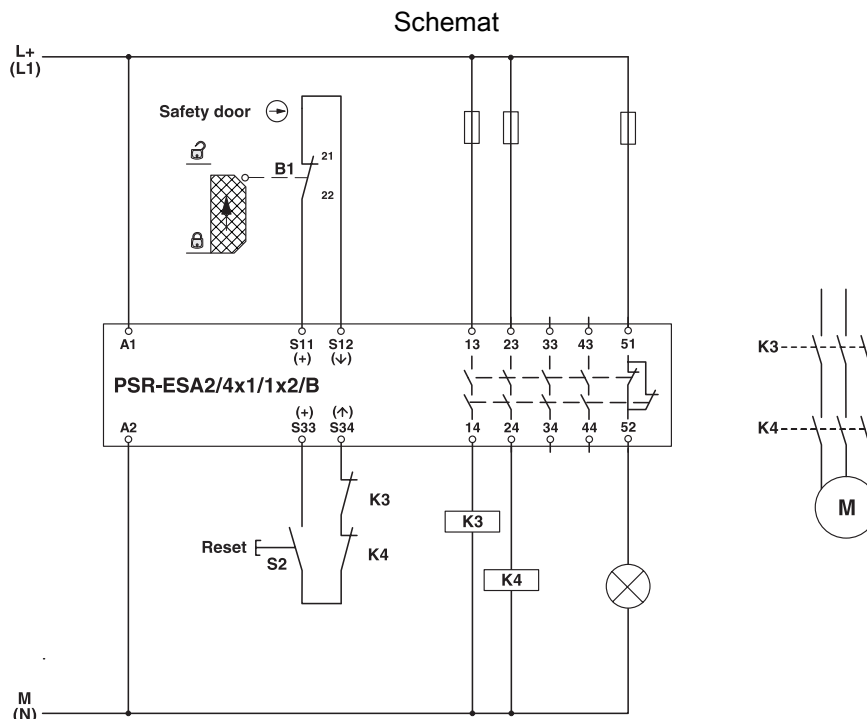
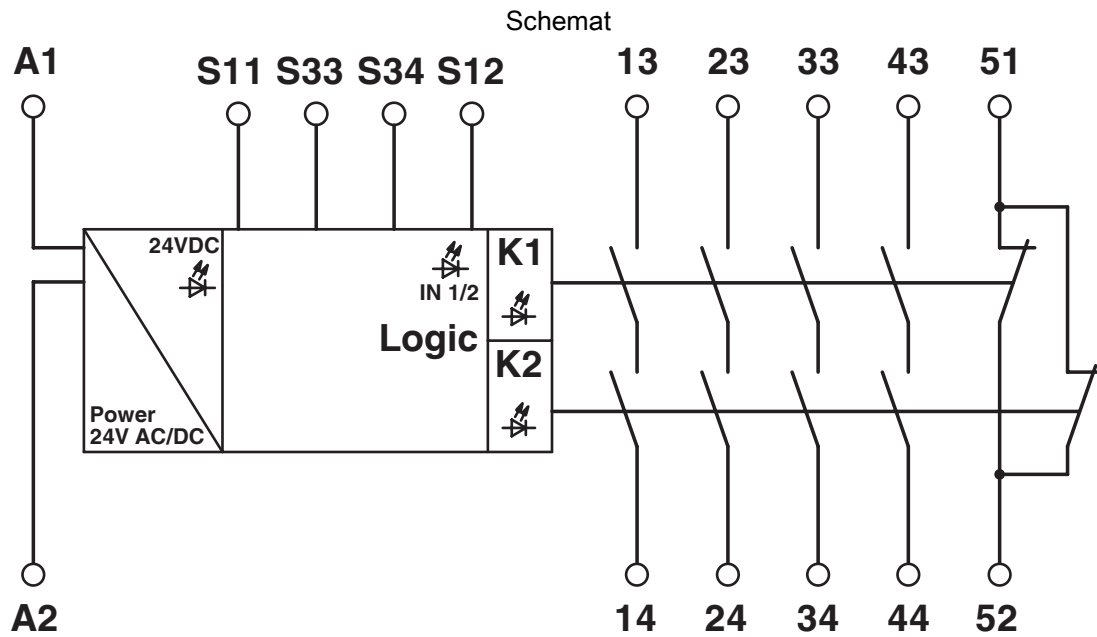
Sposób montażu	Montaż na szynie DIN
Informacja montażu	patrz krzywa redukcyjna
Pozycja montażu	poziomo lub pionowo

PSR-SCP- 24UC/ESA2/4X1/1X2/B - Przełączniki bezpieczeństwa

2963802

<https://www.phoenixcontact.com/pl/produkty/2963802>

Rysunki

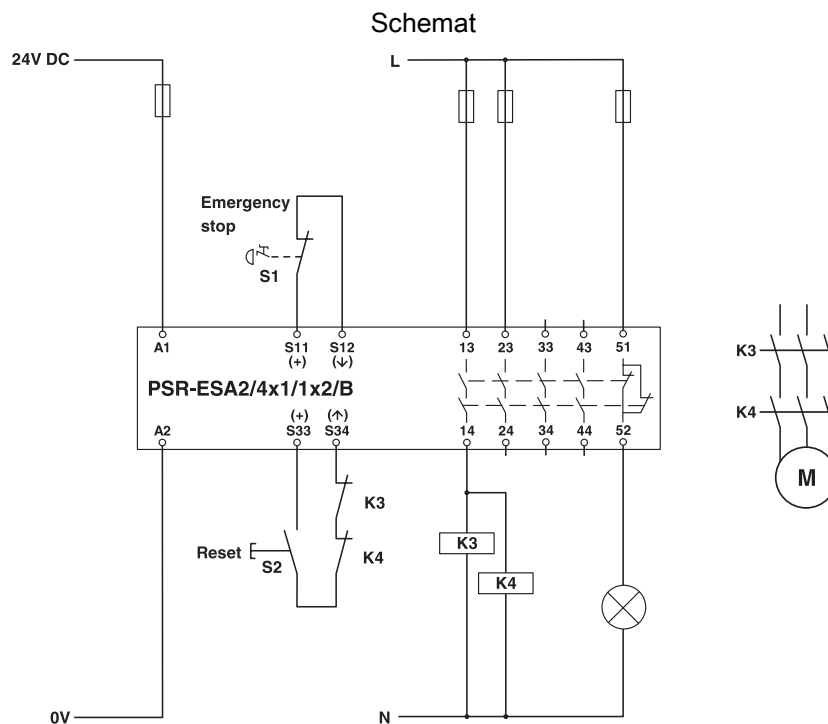


Jednokanałowa kontrola drzwi bezpieczeństwa

PSR-SCP- 24UC/ESA2/4X1/1X2/B - Przekazniki bezpieczeństwa

2963802

<https://www.phoenixcontact.com/pl/produkty/2963802>



Jednokanałowa kontrola zatrzymania awaryjnego

PSR-SCP- 24UC/ESA2/4X1/1X2/B - Przekazniki bezpieczeństwa



2963802

<https://www.phoenixcontact.com/pl/produkty/2963802>

Dopuszczenia

🔗 To download certificates, visit the product detail page: <https://www.phoenixcontact.com/pl/produkty/2963802>



cULus Listed

ID dopuszczenia: E140324



cULus Listed

ID dopuszczenia: E140324



Functional Safety

ID dopuszczenia: 01/205/0653.05/23



Functional Safety

ID dopuszczenia: 01/205/0653.05/23

PSR-SCP- 24UC/ESA2/4X1/1X2/B - Przekazniki bezpieczeństwa



2963802

<https://www.phoenixcontact.com/pl/produkty/2963802>

Klasyfikacje

ECLASS

ECLASS-13.0	27371819
ECLASS-15.0	27371819
ECLASS-15.0 ASSET	27250101

ETIM

ETIM 10.0	EC001449
-----------	----------

UNSPSC

UNSPSC 21.0	39122200
-------------	----------

PSR-SCP- 24UC/ESA2/4X1/1X2/B - Przekazniki bezpieczeństwa



2963802

<https://www.phoenixcontact.com/pl/produkty/2963802>

Environmental product compliance

EU RoHS

Spełnia wymagania dyrektywy RoHS	Tak
zwolnienia/wyłączenia, o ile są znane	7(a), 7(c)-I

China RoHS

Environment friendly use period (EFUP)	EFUP-50
	Tabela deklaracji zgodnie z chińskimi przepisami RoHS dla danego artykułu jest dostępna w materiałach do pobrania na stronie artykułu w punkcie „Deklaracja producenta”. Dla wszystkich artykułów z EFUP-E tabela deklaracji zgodnie z chińskimi przepisami RoHS nie jest potrzebna i nie jest wystawiana.

EU REACH SVHC

Informacja o substancji z listy kandydackiej REACH (nr CAS)	Lead(nr CAS: 7439-92-1)
SCIP	0cde4f44-4521-4b22-8d20-64858a0ac0dc

EF3.1 Zmiana klimatu

CO2e kg	3,611 kg CO2e
---------	---------------

Phoenix Contact 2026 © - Wszelkie prawa zastrzeżone
<https://www.phoenixcontact.com>

PHOENIX CONTACT Sp. z o.o.
ul. Bierutowska 57-59, Budynek nr 3/A
51-317 Wrocław
71/ 39 80 410
pxcpl@phoenixcontact.pl