

# PSR-MS40-1NO-1DO-24DC-SC - Przełączniki bezpieczeństwa



2904954

<https://www.phoenixcontact.com/pl/produkty/2904954>

Dane zawarte w tym dokumencie PDF zostały wygenerowane z naszego katalogu online. Kompletne dane znajdują się w dokumentacji użytkownika. Obowiązują ogólne warunki użytkowania dla materiałów pobieranych.



Przełącznik bezpieczeństwa do wyłączników zatrzymania awaryjnego i drzwi bezpieczeństwa do SIL 3, kat. 4, PL e, tryb 1-kanalowy lub 2-kanalowy, aktywacja ręczna, 1 tor prądowy zezwolenia,  $U_S = 24 \text{ V DC}$ , złączka z zaciskiem śrubowym na stałe

## Korzyści

- Do kat. 4/PL e wg ISO 13849-1, 3 wg EN IEC 62061
- Niewielka szerokość obudowy tylko 6,8 mm
- Występowanie 2-kanalowe
- 1 tor prądowy zezwolenia, 1 cyfrowe wyjście sygnałowe
- Aktywacja automatyczna

## Dane handlowe

Numer artykułu	2904954
Jednostka opakowania	1 Szt.
Minimalne zamówienie	1 Szt.
Klucz sprzedaży	DNA171
Klucz produktu	DNA171
GTIN	4046356905039
Waga jednej sztuki (z opakowaniem)	80 g
Waga jednej sztuki (bez opakowania)	69 g
Numer taryfy celnej	85371098
Kraj pochodzenia	DE

# PSR-MS40-1NO-1DO-24DC-SC - Przełączniki bezpieczeństwa



2904954

<https://www.phoenixcontact.com/pl/produkty/2904954>

## Dane techniczne

### Wskazówki

Wskazówka dotycząca zastosowania

Wskazówka dotycząca zastosowania	Wyłącznie do użytku przemysłowego
----------------------------------	-----------------------------------

### Właściwości produktu

Typ produktu	Przełączniki bezpieczeństwa
Rodzina produktów	PSRmini
Zastosowanie	Zatrzymanie awaryjne Drzwi bezpieczeństwa Transponder
Wysterowanie	1- i 2-kanalowy
Typ przełączn.	Przełącznik elektromechaniczny ze stykami o wymuszonym przełączaniu wg normy IEC/EN 61810-3

### Właściwości izolacji

Kategoria przepięciowa	III
Stopień zabrudzenia	2

### Czasy

Czas zadziałania typowy	< 175 ms
typowy czas opadania	< 20 ms (przy wysterowaniu przez A1 lub S12 i S22)
Czas ponownego uruchomienia	1 s (Czas rozruchu po włączeniu napięcia zasilania)
Czas ponownej gotowości	< 500 ms

### Parametry elektryczne

Maksymalna utrata mocy w warunkach znamionowych	3 W ( $U_S = 26,4 \text{ V}$ , $I_L^2 = 36 \text{ A}^2$ , $P_{\text{całk. maks.}} = 1,2 \text{ W} + 1,8 \text{ W}$ )
Znamionowy rodzaj pracy	100 % ED
Znamionowe napięcie izolacji	250 V AC
Znamionowe napięcie udarowe / Izolacja	Bezpieczna separacja, wzmocniona izolacja 6 kV między obwodem wejściowym a ścieżką wyzwalającą Izolacja podstawowa 4 kV między wszystkimi torami prądowymi a obudową

### Zasilanie

Oznaczenie	A1/A2
Znamionowe napięcie zasilania obwodu sterowniczego $U_S$	20,4 V DC ... 26,4 V DC
Znamionowe napięcie zasilania obwodu sterowniczego $U_S$	24 V DC -15 % / +10 %
Nominalny sterujący prąd zasilania $I_S$	typ. 42 mA
Pobór mocy na $U_S$	typ. 1 W
Prąd załączenia	4,5 A ( $\Delta t < 120 \mu\text{s}$ przy $U_S$ )
Czas filtrowania	1 ms (A1 przy przepięciach łączeniowych $U_S$ )
Układ ochronny	Ochrona przed przepięciami; Dioda tłumiąca Seryjne zabezpieczenie przed zmianą biegunowości

# PSR-MS40-1NO-1DO-24DC-SC - Przełączniki bezpieczeństwa



2904954

<https://www.phoenixcontact.com/pl/produkty/2904954>

## Dane wejściowe

Cyfrowe: Obwód czujników (S12, S22)

Opis wejścia	Bezpieczne wejścia czujnika
Zakresu napięć wejściowych dla sygnału "0"	0 V DC ... 5 V DC (do bezpiecznego wyłączenia; w S12)
Zakresu napięć wejściowych dla sygnału "1"	20,4 V DC ... 26,4 V DC
Zakres prądu wejściowego poziom sygnału "0"	0 mA ... 2 mA (do bezpiecznego wyłączenia; w S12)
Prąd załączenia	< 20 mA (typ. przy $U_S$ w S12)
	< 5 mA (typ. przy $U_S$ w S22)
	> -15 mA (typ. przy $U_S$ w S22/0 V)
Czas filtrowania	maks. 1,5 ms (Szerokość impulsów testowych, niski impuls testowy)
	Testowy wskaźnik impulsowy = 5 x testowa szerokość impulsowa
Max. dopuszczalny opór całego obwodu	150 $\Omega$
Układ ochronny	Dioda tłumiąca
Pobór prądu	< 5 mA (przy $U_S/I_x$ na S12)
	< 5 mA (przy $U_S/I_x$ na S22/ $U_S$ )
	> -5 mA (przy $U_S/I_x$ na S22/0V)

Cyfrowe: Obwód uruchamiania (S35)

Opis wejścia	nie związanych z bezpieczeństwem
Liczba wejść	1
Zakresu napięć wejściowych dla sygnału "1"	20,4 V DC ... 26,4 V DC
Prąd załączenia	< 10 mA
Max. dopuszczalny opór całego obwodu	150 $\Omega$
Układ ochronny	Dioda tłumiąca
Pobór prądu	< 10 mA

## Dane wyjściowe

Przełącznik elektromechaniczny: Tor prądowy zezwolenia (13/14)

Opis wyjścia	zestyki zwierne bezpieczne
Liczba wyjść	1 (bezzwłoczny)
Rodzaj zestyku	1 prądowy tor zezwolenia
materiał styków	AgSnO <sub>2</sub>
Napięcie łączeniowe	min. 12 V AC/DC
	maks. 250 V AC/DC
Moc łączeniowa	min. 60 mW
Prąd załączenia	min. 3 mA
	maks. 6 A
Zdolność łączeniowa	5 A (AC15)
	4 A (DC13)
Prąd dopuszczalny ciągły	6 A
Kwadrat prąd sumaryczny	36 A <sup>2</sup> (Przestrzegać krzywej zmniejszania obciążalności)

# PSR-MS40-1NO-1DO-24DC-SC - Przełączniki bezpieczeństwa



2904954

<https://www.phoenixcontact.com/pl/produkty/2904954>

Częstotliwość łączenia	maks. 0,1 Hz
Trwałość mechaniczna	10x 10 <sup>6</sup> cykli łączeniowych
Bezpiecznik na wyjściu	6 A gL/gG
	4 A gL/gG (do zastosowań Low-Demand)

Sygnalizacja: M1

Opis wyjścia	nie związanych z bezpieczeństwem
Liczba wyjść	1 (cyfrowy, PNP)
Napięcie	22 V DC (U <sub>s</sub> - 2 V)
Prąd	maks. 100 mA
prąd załączalny maksymalny	500 mA (Δt = 1 ms przy U <sub>s</sub> )
Układ ochronny	Dioda tłumiąca

## Dane przyłączeniowe

Technika przyłączeniowa

wtykowe	nie
---------	-----

Przyłącze przewodu

Rodzaj przyłącza	Przyłącze śrubowe
Przekrój przewodu sztywnego	0,2 mm <sup>2</sup> ... 2,5 mm <sup>2</sup>
Przekrój przewodu giętkiego	0,2 mm <sup>2</sup> ... 2,5 mm <sup>2</sup>
Przekrój przewodu AWG	26 ... 12
Długość odizolowania	12 mm
Gwint śruby	M3
Moment dokręcania	0,5 Nm ... 0,6 Nm

## Sygnalizacja

Wskaźnik stanu	2 x LED (zielona)
wskaźnik napięcia roboczego	1 dioda LED (zielona)

## Wymiary

Szerokość	6,8 mm
Wysokość	93,1 mm
Głębokość	102,5 mm

## Dane materiału

Kolor (Obudowa)	żółty (RAL 1018)
Materiał obudowy	PBT

## Parametry

Parametry bezpieczeństwa

Kategoria stopu (EN 60204-1)	0
------------------------------	---

Parametry bezpieczeństwa: EN ISO 13849

Performance Level (PL)	e (4 A DC13; 5 A AC15; 8760 cykli łączeniowych rocznie)
------------------------	---

# PSR-MS40-1NO-1DO-24DC-SC - Przekazniki bezpieczeństwa



2904954

<https://www.phoenixcontact.com/pl/produkty/2904954>

Parametry bezpieczeństwa: IEC 61508 - High-Demand

Safety Integrity Level (SIL)	3
------------------------------	---

Parametry bezpieczeństwa: IEC 61508 - Low-Demand

Safety Integrity Level (SIL)	3
------------------------------	---

Parametry bezpieczeństwa: EN IEC 62061

Safety Integrity Level (SIL)	3
------------------------------	---

## Warunki środowiskowe i żywotność

Warunki otoczenia

Stopień ochrony	IP20
Rodzaj ochrony miejsce montażu min.	IP54
Temperatura otoczenia (praca)	-40 °C ... 60 °C (Przestrzegać krzywej zmniejszania obciążalności)
Temperatura otoczenia (składowanie/transport)	-40 °C ... 85 °C
Wys. zastosowania	≤ 2000 m (ponad NN)
Max. dop. wilgotność powietrza (przechowywanie/transport)	75 % (wartości średnie, 85% okazjonalnie, bez obroszenia)
Maks. dop. wilgotność powietrza (praca)	75 % (wartości średnie, 85% okazjonalnie, bez obroszenia)
Udar	15g
Drgania (praca)	10 Hz ... 150 Hz, amplituda 0,15 mm, 2g

## Dopuszczenia

CE

Certyfikat	Zgodność z CE
------------	---------------

## Montaż

Sposób montażu	Montaż na szynie DIN
Informacja montażu	patrz krzywa redukcyjna
Pozycja montażu	poziomo lub pionowo

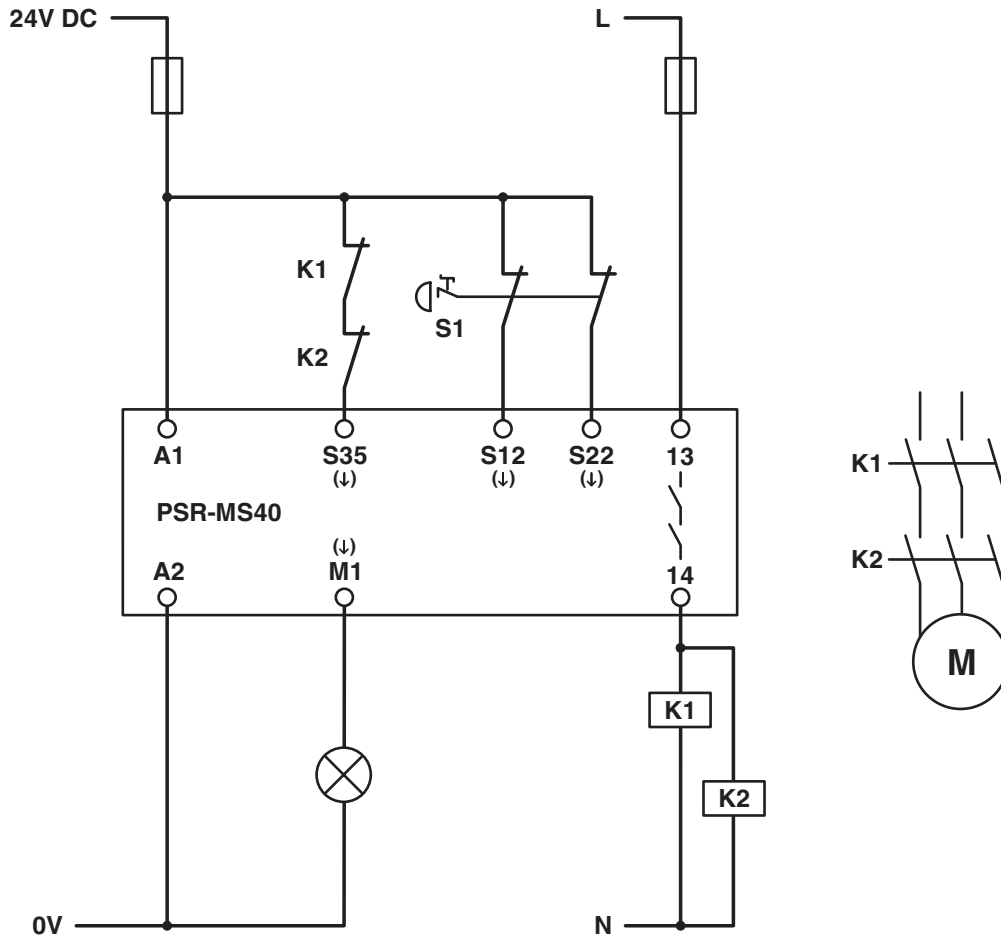
# PSR-MS40-1NO-1DO-24DC-SC - Przełączniki bezpieczeństwa

2904954

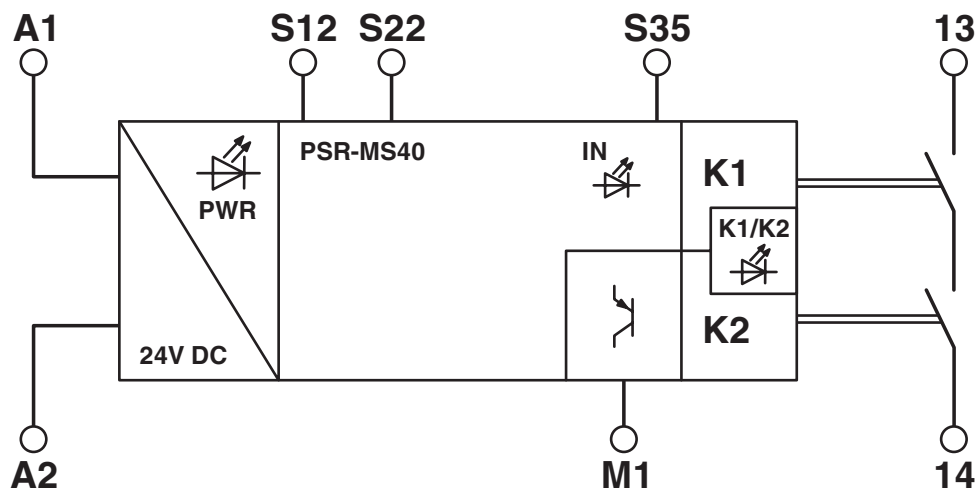
<https://www.phoenixcontact.com/pl/produkty/2904954>

## Rysunki

Schemat



Schemat blokowy



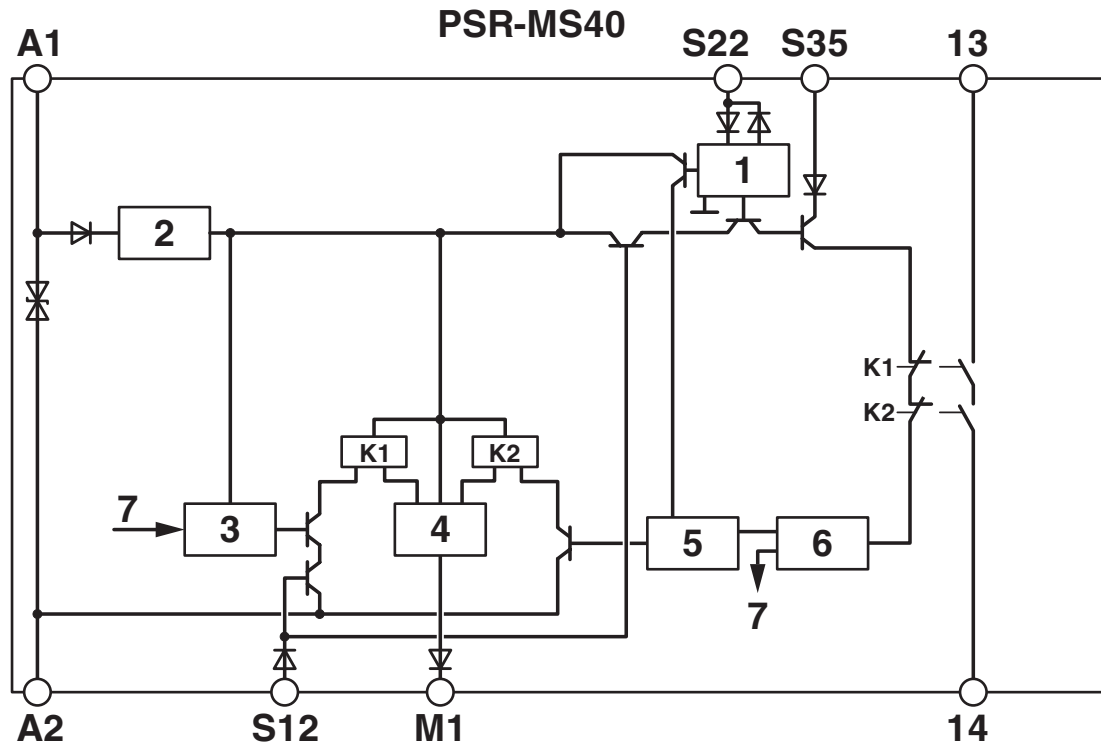
Schemat blokowy

# PSR-MS40-1NO-1DO-24DC-SC - Przełączniki bezpieczeństwa

2904954

<https://www.phoenixcontact.com/pl/produkty/2904954>

Schemat blokowy



## Legenda:

- 1 = obwód wejściowy
- 2 = ograniczenie napięcia
- 3 = obwód kontrolny kanał 1
- 4 = obwód kontrolny wyjście sygnalizacyjne
- 5 = obwód kontrolny kanał 2
- 6 = uruchomienie kanał 1 i 2
- 7 = kanał 1
- K1, K2 = przełączniki elementarne z zestykami o wymuszonym przełączeniu

# PSR-MS40-1NO-1DO-24DC-SC - Przekazniki bezpieczeństwa



2904954

<https://www.phoenixcontact.com/pl/produkty/2904954>

## Dopuszczenia

🔗 To download certificates, visit the product detail page: <https://www.phoenixcontact.com/pl/produkty/2904954>



### Functional Safety

ID dopuszczenia: 44 205 13755202



### cULus Listed

ID dopuszczenia: E140324



### Functional Safety

ID dopuszczenia: 44 780 13755207

# PSR-MS40-1NO-1DO-24DC-SC - Przekazniki bezpieczeństwa



2904954

<https://www.phoenixcontact.com/pl/produkty/2904954>

## Klasyfikacje

### ECLASS

ECLASS-13.0	27371819
ECLASS-15.0	27371819
ECLASS-15.0 ASSET	27250101

### ETIM

ETIM 10.0	EC001449
-----------	----------

### UNSPSC

UNSPSC 21.0	39122200
-------------	----------

# PSR-MS40-1NO-1DO-24DC-SC - Przekazniki bezpieczeństwa



2904954

<https://www.phoenixcontact.com/pl/produkty/2904954>

## Environmental product compliance

### EU RoHS

Spełnia wymagania dyrektywy RoHS	Tak
zwolnienia/wyłączenia, o ile są znane	7(a), 7(c)-I

### China RoHS

Environment friendly use period (EFUP)	EFUP-50
	Tabela deklaracji zgodnie z chińskimi przepisami RoHS dla danego artykułu jest dostępna w materiałach do pobrania na stronie artykułu w punkcie „Deklaracja producenta”. Dla wszystkich artykułów z EFUP-E tabela deklaracji zgodnie z chińskimi przepisami RoHS nie jest potrzebna i nie jest wystawiana.

### EU REACH SVHC

Informacja o substancji z listy kandydackiej REACH (nr CAS)	Lead(nr CAS: 7439-92-1)
SCIP	8892ce87-8454-4a60-af66-c5a8ff3f4d89

Phoenix Contact 2026 © - Wszelkie prawa zastrzeżone

<https://www.phoenixcontact.com>

PHOENIX CONTACT Sp. z o.o.  
ul. Bierutowska 57-59, Budynek nr 3/A  
51-317 Wrocław  
71/ 39 80 410  
[pxcpl@phoenixcontact.pl](mailto:pxcpl@phoenixcontact.pl)