

PSR-MS30-1NO-24DC-SC - Przełączniki bezpieczeństwa



2904952

<https://www.phoenixcontact.com/pl/produkty/2904952>

Dane zawarte w tym dokumencie PDF zostały wygenerowane z naszego katalogu online. Kompletne dane znajdują się w dokumentacji użytkownika. Obowiązują ogólne warunki użytkowania dla materiałów pobieranych.



Przełącznik bezpieczeństwa do wyłączników zatrzymania awaryjnego i drzwi bezpieczeństwa do SILCLSIL 3, kat. 4, PL e, tryb 1-kanałowy lub 2-kanałowy, wykrywanie defektów międzyobwodowych, aktywacja automatyczna, 1 tor prądowy zezwolenia, $U_S = 24 \text{ V DC}$, złączka z zaciskiem śrubowym na stałe

Korzyści

- Do kat. 4/PL e wg ISO 13849-1, 3 wg EN IEC 62061
- Niewielka szerokość obudowy tylko 6,8 mm
- Występowanie 2-kanałowe
- 1 tor zezwolenia
- Aktywacja automatyczna
- Wykrywanie zwarcia skrośnego

Dane handlowe

Numer artykułu	2904952
Jednostka opakowania	1 Szt.
Minimalne zamówienie	1 Szt.
Klucz sprzedaży	DNA171
Klucz produktu	DNA171
GTIN	4046356905008
Waga jednej sztuki (z opakowaniem)	78,2 g
Waga jednej sztuki (bez opakowania)	69 g
Numer taryfy celnej	85371098
Kraj pochodzenia	DE

PSR-MS30-1NO-24DC-SC - Przekazniki bezpieczeństwa



2904952

<https://www.phoenixcontact.com/pl/produkty/2904952>

Dane techniczne

Wskazówki

Wskazówka dotycząca zastosowania

Wskazówka dotycząca zastosowania	Wyłącznie do użytku przemysłowego
----------------------------------	-----------------------------------

Właściwości produktu

Typ produktu	Przekazniki bezpieczeństwa
Rodzina produktów	PSRmini
Zastosowanie	Zatrzymanie awaryjne Drzwi bezpieczeństwa Przełączniki magnetyczne Transponder
Wysterowanie	1- i 2-kanalowy
Typ przekaźn.	Przełącznik elektromechaniczny ze stykami o wymuszonym przełączaniu wg normy IEC/EN 61810-3

Właściwości izolacji

Kategoria przepięciowa	III
Stopień zabrudzenia	2

Czasy

Czas zadziałania typowo	< 175 ms
Typ. czas przyciągania przy U_S	< 250 ms (przy wysterowaniu przez A1)
typowy czas opadania	< 20 ms (przy wysterowaniu przez A1 lub S12 i S22)
Czas ponownego uruchomienia	1 s (Czas rozruchu po włączeniu napięcia zasilania)
Czas ponownej gotowości	< 500 ms

Parametry elektryczne

Maksymalna utrata mocy w warunkach znamionowych	3 W ($U_S = 26,4 \text{ V}$, $I_L^2 = 36 \text{ A}^2$, $P_{\text{całk. maks.}} = 1,2 \text{ W} + 1,8 \text{ W}$)
Znamionowy rodzaj pracy	100 % ED
Znamionowe napięcie izolacji	250 V AC
Znamionowe napięcie udarowe / Izolacja	Bezpieczna separacja, wzmocniona izolacja 6 kV między obwodem wejściowym a ścieżką wyzwalającą Izolacja podstawowa 4 kV między wszystkimi torami prądowymi a obudową

Zasilanie

Oznaczenie	A1/A2
Znamionowe napięcie zasilania obwodu sterowniczego U_S	20,4 V DC ... 26,4 V DC
Znamionowe napięcie zasilania obwodu sterowniczego U_S	24 V DC -15 % / +10 %
Nominalny sterujący prąd zasilania I_S	typ. 42 mA
Pobór mocy na U_S	typ. 1 W
Prąd załączenia	4,5 A ($\Delta t < 120 \mu\text{s}$ przy U_S)
Czas filtrowania	1 ms (A1 przy przepięciach łączeniowych U_S)

PSR-MS30-1NO-24DC-SC - Przekazniki bezpieczeństwa



2904952

<https://www.phoenixcontact.com/pl/produkty/2904952>

Układ ochronny	Ochrona przed przepięciami; Dioda tłumiąca
	Seryjne zabezpieczenie przed zmianą biegunowości

Dane wejściowe

Cyfrowe: Obwód czujników (S12, S22)

Opis wejścia	Bezpieczne wejścia czujnika
Liczba wejść	2
Zakresu napięć wejściowych dla sygnału "0"	0 V DC ... 5 V DC (do bezpiecznego wyłączenia; w S12)
Zakresu napięć wejściowych dla sygnału "1"	20,4 V DC ... 26,4 V DC
Zakres prądu wejściowego poziom sygnału "0"	0 mA ... 2 mA (do bezpiecznego wyłączenia; w S12)
Prąd załączenia	< 20 mA (typ. przy U_S w S12)
	< 5 mA (typ. przy U_S w S22)
	> -15 mA (typ. przy U_S w S22/0 V)
Czas filtrowania	maks. 1,5 ms (Szerokość impulsów testowych, niski impuls testowy)
	Testowy wskaźnik impulsowy = 5 x testowa szerokość impulsowa
Max. dopuszczalny opór całego obwodu	150 Ω
Układ ochronny	Dioda tłumiąca
Pobór prądu	< 5 mA (przy U_S/I_x na S12)
	< 5 mA (przy U_S/I_x na S22)
	> -5 mA (przy U_S/I_x na S22/0V)

Cyfrowe: Obwód uruchamiania (S35)

Opis wejścia	nie związanych z bezpieczeństwem
Liczba wejść	1
Zakresu napięć wejściowych dla sygnału "1"	20,4 V DC ... 26,4 V DC
Prąd załączenia	< 10 mA
Max. dopuszczalny opór całego obwodu	150 Ω
Układ ochronny	Dioda tłumiąca
Pobór prądu	< 10 mA

Dane wyjściowe

Przekaznik elektromechaniczny: Tor prądowy zezwolenia (13/14)

Opis wyjścia	zestyki zwierne bezpieczne
Liczba wyjść	1 (bezwłoczny)
Rodzaj zestyku	1 prądowy tor zezwolenia
materiał styków	AgSnO ₂
Napięcie łączeniowe	min. 12 V AC/DC
	maks. 250 V AC/DC
Moc łączeniowa	min. 60 mW
Prąd załączenia	min. 3 mA
	maks. 6 A
Zdolność łączeniowa	5 A (AC15)

PSR-MS30-1NO-24DC-SC - Przekazniki bezpieczeństwa



2904952

<https://www.phoenixcontact.com/pl/produkty/2904952>

	4 A (DC13)
Prąd dopuszczalny ciągły	6 A
Kwadrat prąd sumaryczny	36 A ² (Przestrzegać krzywej zmniejszania obciążalności)
Częstotliwość łączenia	maks. 0,1 Hz
Trwałość mechaniczna	10x 10 ⁶ cykli łączeniowych
Bezpiecznik na wyjściu	6 A gL/gG 4 A gL/gG (do zastosowań Low-Demand)

Dane przyłączeniowe

Technika przyłączeniowa

wtykowe	nie
---------	-----

Przyłącze przewodu

Rodzaj przyłącza	Przyłącze śrubowe
Przekrój przewodu sztywnego	0,2 mm ² ... 2,5 mm ²
Przekrój przewodu giętkiego	0,2 mm ² ... 2,5 mm ²
Przekrój przewodu AWG	26 ... 12
Długość odizolowania	12 mm
Gwint śruby	M3
Moment dokręcania	0,5 Nm ... 0,6 Nm

Sygnalizacja

Wskaźnik stanu	2 x LED (zielona)
wskaźnik napięcia roboczego	1 dioda LED (zielona)

Wymiary

Szerokość	6,8 mm
Wysokość	93,1 mm
Głębokość	102,5 mm

Dane materiału

Kolor (Obudowa)	żółty (RAL 1018)
Materiał obudowy	PBT

Parametry

Parametry bezpieczeństwa

Kategoria stopu (EN 60204-1)	0
------------------------------	---

Parametry bezpieczeństwa: EN ISO 13849

Performance Level (PL)	e (4 A DC13; 5 A AC15; 8760 cykli łączeniowych rocznie)
------------------------	---

Parametry bezpieczeństwa: IEC 61508 - High-Demand

Safety Integrity Level (SIL)	3
------------------------------	---

Parametry bezpieczeństwa: IEC 61508 - Low-Demand

PSR-MS30-1NO-24DC-SC - Przekazniki bezpieczeństwa



2904952

<https://www.phoenixcontact.com/pl/produkty/2904952>

Safety Integrity Level (SIL)	3
Parametry bezpieczeństwa: EN IEC 62061	
Safety Integrity Level (SIL)	3

Warunki środowiskowe i żywotność

Warunki otoczenia

Stopień ochrony	IP20
Rodzaj ochrony miejsce montażu min.	IP54
Temperatura otoczenia (praca)	-40 °C ... 60 °C (Przestrzegać krzywej zmniejszania obciążalności)
Temperatura otoczenia (składowanie/transport)	-40 °C ... 85 °C
Wys. zastosowania	≤ 2000 m (ponad NN)
Max. dop. wilgotność powietrza (przechowywanie/transport)	75 % (wartości średnie, 85% okazjonalnie, bez obroszenia)
Maks. dop. wilgotność powietrza (praca)	75 % (wartości średnie, 85% okazjonalnie, bez obroszenia)
Udar	15g
Drgania (praca)	10 Hz ... 150 Hz, amplituda 0,15 mm, 2g

Dopuszczenia

CE

Certyfikat	Zgodność z CE
------------	---------------

Montaż

Sposób montażu	Montaż na szynie DIN
Informacja montażu	patrz krzywa redukcyjna
Pozycja montażu	poziomo lub pionowo

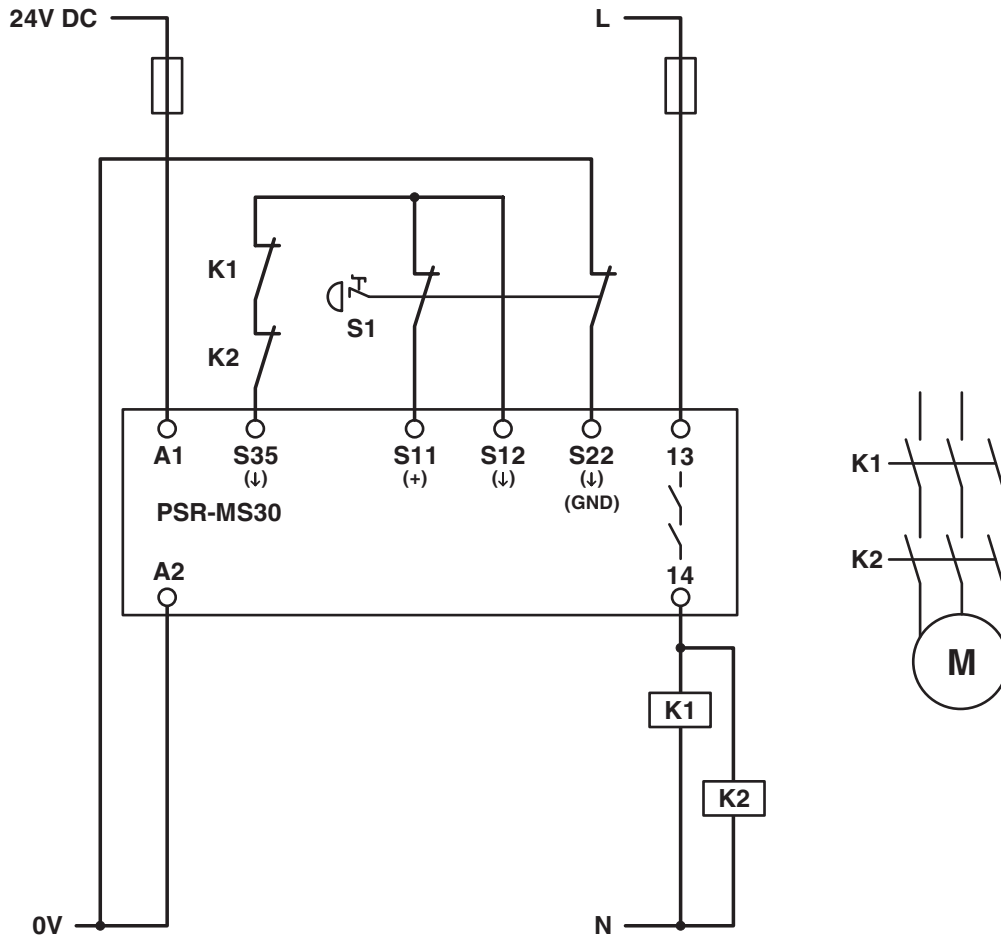
PSR-MS30-1NO-24DC-SC - Przełączniki bezpieczeństwa

2904952

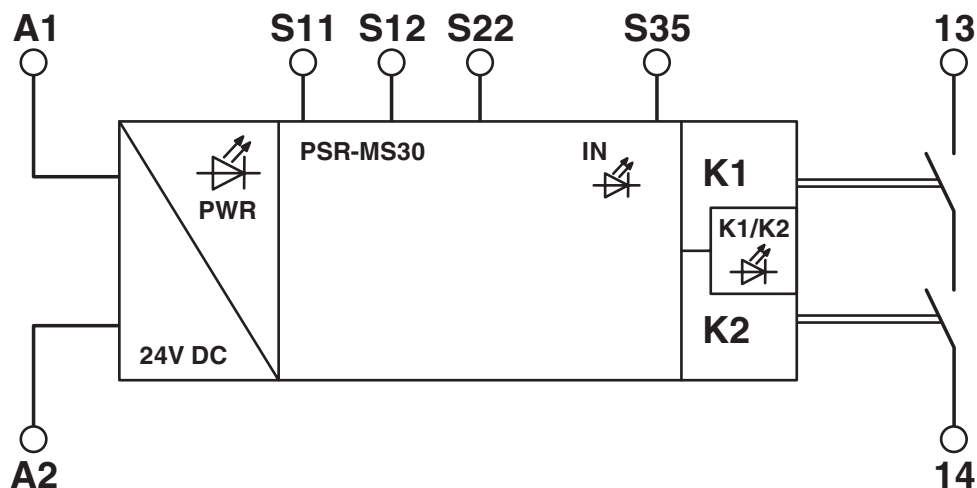
<https://www.phoenixcontact.com/pl/produkty/2904952>

Rysunki

rysunek aplikacji



Schemat blokowy



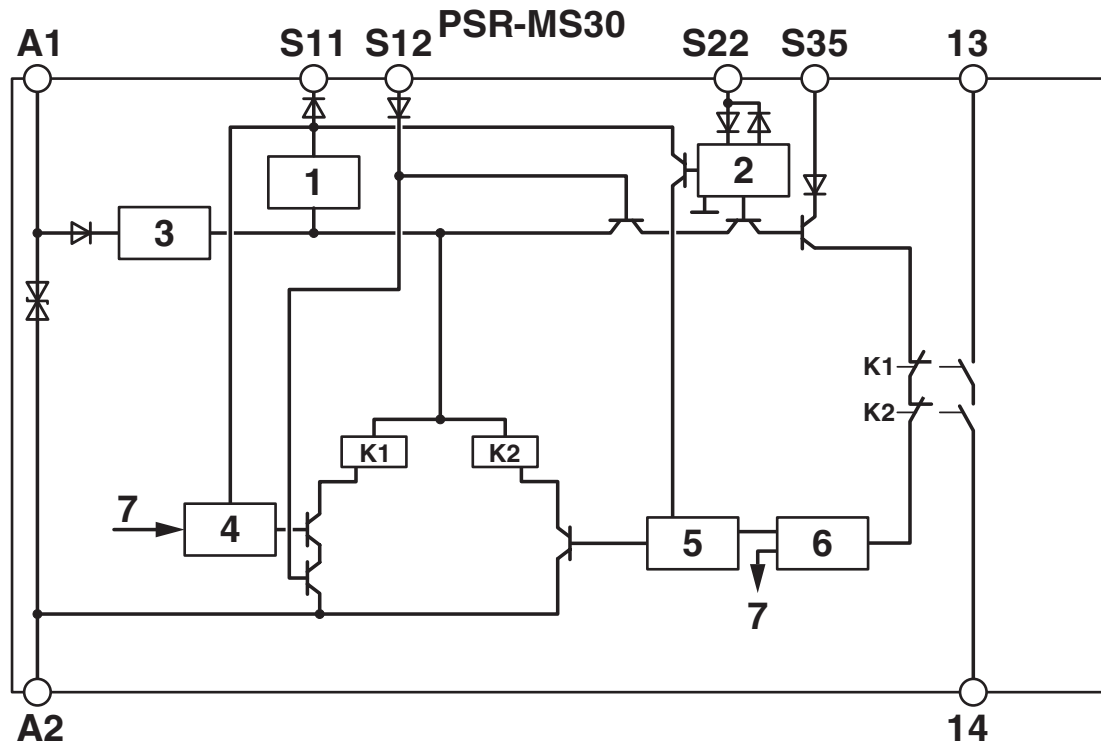
Schemat blokowy

PSR-MS30-1NO-24DC-SC - Przełączniki bezpieczeństwa

2904952

<https://www.phoenixcontact.com/pl/produkty/2904952>

Schemat blokowy



Legenda:

- 1 = ograniczenie prądu
- 2 = obwód wejściowy
- 3 = ograniczenie napięcia
- 4 = obwód kontrolny kanał 1
- 5 = obwód kontrolny kanał 2
- 6 = uruchomienie kanał 1 i 2
- 7 = kanał 1

K1, K2 = przełączniki elementarne z zestykami o wymuszonym przełączeniu

PSR-MS30-1NO-24DC-SC - Przekazniki bezpieczeństwa



2904952

<https://www.phoenixcontact.com/pl/produkty/2904952>

Dopuszczenia

🔗 To download certificates, visit the product detail page: <https://www.phoenixcontact.com/pl/produkty/2904952>



Functional Safety

ID dopuszczenia: 44 205 13755202



cULus Listed

ID dopuszczenia: E140324



Functional Safety

ID dopuszczenia: 44 780 13755207

PSR-MS30-1NO-24DC-SC - Przekazniki bezpieczeństwa



2904952

<https://www.phoenixcontact.com/pl/produkty/2904952>

Klasyfikacje

ECLASS

ECLASS-13.0	27371819
ECLASS-15.0	27371819
ECLASS-15.0 ASSET	27250101

ETIM

ETIM 10.0	EC001449
-----------	----------

UNSPSC

UNSPSC 21.0	39122200
-------------	----------

PSR-MS30-1NO-24DC-SC - Przekazniki bezpieczeństwa



2904952

<https://www.phoenixcontact.com/pl/produkty/2904952>

Environmental product compliance

EU RoHS

Spełnia wymagania dyrektywy RoHS	Tak
zwolnienia/wyłączenia, o ile są znane	7(a), 7(c)-I

China RoHS

Environment friendly use period (EFUP)	EFUP-50
	Tabela deklaracji zgodnie z chińskimi przepisami RoHS dla danego artykułu jest dostępna w materiałach do pobrania na stronie artykułu w punkcie „Deklaracja producenta”. Dla wszystkich artykułów z EFUP-E tabela deklaracji zgodnie z chińskimi przepisami RoHS nie jest potrzebna i nie jest wystawiana.

EU REACH SVHC

Informacja o substancji z listy kandydackiej REACH (nr CAS)	Lead(nr CAS: 7439-92-1)
SCIP	278151ed-422d-416c-a9c3-dc613dccb002

EF3.1 Zmiana klimatu

CO2e kg	11,443 kg CO2e
---------	----------------

Phoenix Contact 2026 © - Wszelkie prawa zastrzeżone
<https://www.phoenixcontact.com>

PHOENIX CONTACT Sp. z o.o.
ul. Bierutowska 57-59, Budynek nr 3/A
51-317 Wrocław
71/ 39 80 410
pxcpl@phoenixcontact.pl