

# PSR-MS25-1NO-1DO-24DC-SC - Przełączniki bezpieczeństwa



2904951

<https://www.phoenixcontact.com/pl/produkty/2904951>

Dane zawarte w tym dokumencie PDF zostały wygenerowane z naszego katalogu online. Kompletne dane znajdują się w dokumentacji użytkownika. Obowiązują ogólne warunki użytkowania dla materiałów pobieranych.



Przełącznik bezpieczeństwa do wyłączników zatrzymania awaryjnego i drzwi bezpieczeństwa do SIL 1, kat. 1, PL c, w zależności od zastosowania do SIL 3, kat. 4, PL e, wysteroowanie 1-kanalowe, monitorowana aktywacja ręczna, 1 prądowy tor zezwolenia,  $U_S = 24 \text{ V DC}$ , stałe przyłącza śrubowe

## Korzyści

- W zależności od aplikacji do kat. 4/PL e wg ISO 13849-1, SIL 3 wg EN IEC 62061
- Niewielka szerokość obudowy tylko 6,8 mm
- Wysteroowanie 1-kanalowe
- 1 tor prądowy zezwolenia, 1 cyfrowe wyjście sygnałowe
- Aktywacja ręczna kontrolowana

## Dane handlowe

Numer artykułu	2904951
Jednostka opakowania	1 Szt.
Minimalne zamówienie	1 Szt.
Klucz sprzedaży	DNA171
Klucz produktu	DNA171
GTIN	4046356904995
Waga jednej sztuki (z opakowaniem)	77,1 g
Waga jednej sztuki (bez opakowania)	69 g
Numer taryfy celnej	85371098
Kraj pochodzenia	DE

# PSR-MS25-1NO-1DO-24DC-SC - Przekazniki bezpieczeństwa



2904951

<https://www.phoenixcontact.com/pl/produkty/2904951>

## Dane techniczne

### Wskazówki

Wskazówka dotycząca zastosowania

Wskazówka dotycząca zastosowania	Wyłącznie do użytku przemysłowego
----------------------------------	-----------------------------------

### Właściwości produktu

Typ produktu	Przekazniki bezpieczeństwa
Rodzina produktów	PSRmini
Zastosowanie	Zatrzymanie awaryjne Drzwi bezpieczeństwa Przełączniki magnetyczne
Wysterowanie	1-kanałowe
Typ przekaźn.	Przełącznik elektromechaniczny ze stykami o wymuszonym przełączaniu wg normy IEC/EN 61810-3

### Właściwości izolacji

Kategoria przepięciowa	III
Stopień zabrudzenia	2

### Czasy

Czas zadziałania typowo	< 175 ms
typowy czas opadania	< 20 ms (przy wysterowaniu przez A1 lub S12)
Czas ponownego uruchomienia	< 1 s (Czas rozruchu)
Czas ponownej gotowości	< 500 ms

### Parametry elektryczne

Maksymalna utrata mocy w warunkach znamionowych	3 W ( $U_S = 26,4 \text{ V}$ , $I_L^2 = 36 \text{ A}^2$ , $P_{\text{całk. maks.}} = 1,2 \text{ W} + 1,8 \text{ W}$ )
Znamionowy rodzaj pracy	100 % ED
Znamionowe napięcie izolacji	250 V AC
Znamionowe napięcie udarowe / Izolacja	Bezpieczna separacja, wzmocniona izolacja 6 kV między obwodem wejściowym a ścieżką wyzwalającą Izolacja podstawowa 4 kV między wszystkimi torami prądowymi a obudową

### Zasilanie

Oznaczenie	A1/A2
Znamionowe napięcie zasilania obwodu sterowniczego $U_S$	20,4 V DC ... 26,4 V DC
Znamionowe napięcie zasilania obwodu sterowniczego $U_S$	24 V DC -15 % / +10 %
Nominalny sterujący prąd zasilania $I_S$	typ. 42 mA
Pobór mocy na $U_S$	typ. 1 W
Prąd załączenia	4,5 A ( $\Delta t < 120 \mu\text{s}$ przy $U_S$ )
Czas filtrowania	1 ms (A1 przy przepięciach łączeniowych $U_S$ )
Układ ochronny	Ochrona przed przepięciami; Dioda tłumiąca Seryjne zabezpieczenie przed zmianą biegunowości

# PSR-MS25-1NO-1DO-24DC-SC - Przekazniki bezpieczeństwa



2904951

<https://www.phoenixcontact.com/pl/produkty/2904951>

## Dane wejściowe

Cyfrowe: Obwód czujników (S12)

Opis wejścia	Bezpieczne wejścia czujnika
Liczba wejść	1
Zakresu napięć wejściowych dla sygnału "0"	0 V DC ... 5 V DC (do bezpiecznego wyłączenia; w S12)
Zakresu napięć wejściowych dla sygnału "1"	20,4 V DC ... 26,4 V DC
Zakres prądu wejściowego poziom sygnału "0"	0 mA ... 2 mA (do bezpiecznego wyłączenia; w S12)
Prąd załączenia	< 20 mA (dla $U_S$ )
Czas filtrowania	maks. 1,5 ms (Szerokość impulsów testowych, niski impuls testowy) Testowy wskaźnik impulsowy = 5 x testowa szerokość impulsowa
Max. dopuszczalny opór całego obwodu	150 $\Omega$
Układ ochronny	Dioda tłumiąca
Pobór prądu	< 5 mA (dla $U_S$ )

Cyfrowe: Obwód uruchamiania (S34)

Opis wejścia	nie związanych z bezpieczeństwem
Liczba wejść	1
Zakresu napięć wejściowych dla sygnału "1"	20,4 V DC ... 26,4 V DC
Prąd załączenia	< 10 mA
Max. dopuszczalny opór całego obwodu	150 $\Omega$
Układ ochronny	Dioda tłumiąca
Pobór prądu	< 10 mA

## Dane wyjściowe

Przekaznik elektromechaniczny: Tor prądowy zezwolenia (13/14)

Opis wyjścia	zestyki zwierne bezpieczne
Liczba wyjść	1 (bezzwłoczny)
Rodzaj zestyku	1 prądowy tor zezwolenia
materiał styków	AgSnO <sub>2</sub>
Napięcie łączeniowe	min. 12 V AC/DC maks. 250 V AC/DC (Patrz wykres obciążenia)
Moc łączeniowa	min. 60 mW
Prąd załączenia	min. 3 mA maks. 6 A
Zdolność łączeniowa	5 A (AC15) 4 A (DC13)
Prąd dopuszczalny ciągły	6 A
Kwadrat prąd sumaryczny	36 A <sup>2</sup> (Przestrzegać krzywej zmniejszania obciążalności)
Częstotliwość łączenia	maks. 0,1 Hz
Trwałość mechaniczna	10x 10 <sup>6</sup> cykli łączeniowych
Bezpiecznik na wyjściu	6 A gL/gG (Zestyk zwierny)

# PSR-MS25-1NO-1DO-24DC-SC - Przekazniki bezpieczeństwa



2904951

<https://www.phoenixcontact.com/pl/produkty/2904951>

	4 A gL/gG (do zastosowań Low-Demand)
--	--------------------------------------

## Sygnalizacja: M1

Opis wyjścia	nie związanych z bezpieczeństwem
Liczba wyjść	1 (cyfrowy, PNP)
Napięcie	22 V DC ( $U_s - 2 V$ )
Prąd	maks. 100 mA
prąd załączalny maksymalny	500 mA ( $\Delta t = 1 ms$ przy $U_s$ )
Zabezpieczenie zwarciove	nie

## Dane przyłączeniowe

### Technika przyłączeniowa

wtykowe	nie
---------	-----

### Przyłącze przewodu

Rodzaj przyłącza	Przyłącze śrubowe
Przekrój przewodu sztywnego	0,2 mm <sup>2</sup> ... 2,5 mm <sup>2</sup>
Przekrój przewodu giętkiego	0,2 mm <sup>2</sup> ... 2,5 mm <sup>2</sup>
Przekrój przewodu AWG	26 ... 12
Długość odizolowania	12 mm
Gwint śruby	M3
Moment dokręcania	0,5 Nm ... 0,6 Nm

## Sygnalizacja

Wskaźnik stanu	2 x LED (zielona)
wskaźnik napięcia roboczego	1 dioda LED (zielona)

## Wymiary

Szerokość	6,8 mm
Wysokość	93,1 mm
Głębokość	102,5 mm

## Dane materiału

Kolor (Obudowa)	żółty (RAL 1018)
Materiał obudowy	PBT

## Parametry

### Parametry bezpieczeństwa

Kategoria stopu (EN 60204-1)	0
------------------------------	---

### Parametry bezpieczeństwa: EN ISO 13849

Performance Level (PL)	c (zależnie od aplikacji, do PL e.)
------------------------	-------------------------------------

### Parametry bezpieczeństwa: IEC 61508 - High-Demand

Safety Integrity Level (SIL)	1 (zależnie od aplikacji, do SIL 3)
------------------------------	-------------------------------------

# PSR-MS25-1NO-1DO-24DC-SC - Przekazniki bezpieczeństwa



2904951

<https://www.phoenixcontact.com/pl/produkty/2904951>

Parametry bezpieczeństwa: IEC 61508 - Low-Demand

Safety Integrity Level (SIL)	1 (zależnie od aplikacji, do SIL 3)
------------------------------	-------------------------------------

Parametry bezpieczeństwa: EN IEC 62061

Safety Integrity Level (SIL)	1 (zależnie od aplikacji, do SIL 3)
------------------------------	-------------------------------------

## Warunki środowiskowe i żywotność

Warunki otoczenia

Stopień ochrony	IP20
Rodzaj ochrony miejsce montażu min.	IP54
Temperatura otoczenia (praca)	-40 °C ... 60 °C (Przestrzegać krzywej zmniejszania obciążalności)
Temperatura otoczenia (składowanie/transport)	-40 °C ... 85 °C
Wys. zastosowania	≤ 2000 m (ponad NN)
Max. dop. wilgotność powietrza (przechowywanie/transport)	75 % (wartości średnie, 85% okazjonalnie, bez obroszenia)
Maks. dop. wilgotność powietrza (praca)	75 % (wartości średnie, 85% okazjonalnie, bez obroszenia)
Udar	15g
Drgania (praca)	10 Hz ... 150 Hz, 2g

## Dopuszczenia

CE

Certyfikat	Zgodność z CE
------------	---------------

## Montaż

Sposób montażu	Montaż na szynie DIN
Informacja montażu	patrz krzywa redukcyjna
Pozycja montażu	poziomo lub pionowo

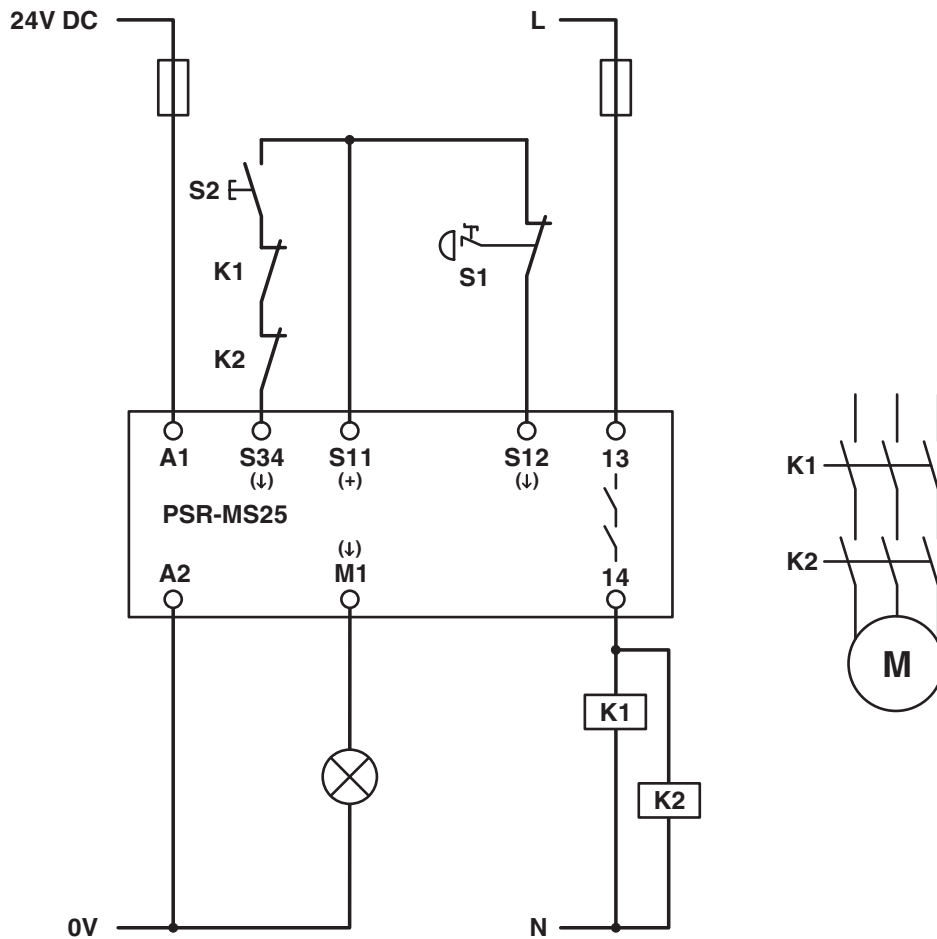
# PSR-MS25-1NO-1DO-24DC-SC - Przełączniki bezpieczeństwa

2904951

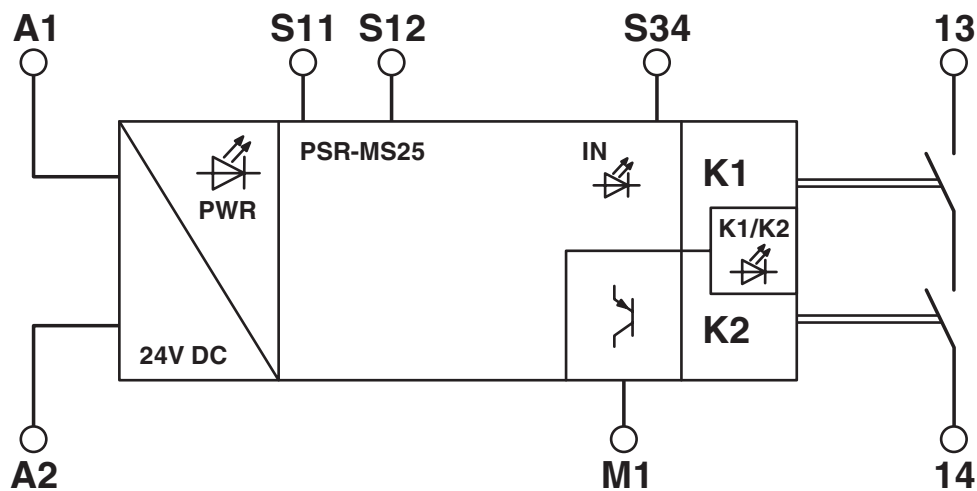
<https://www.phoenixcontact.com/pl/produkty/2904951>

## Rysunki

rysunek aplikacji



Schemat blokowy



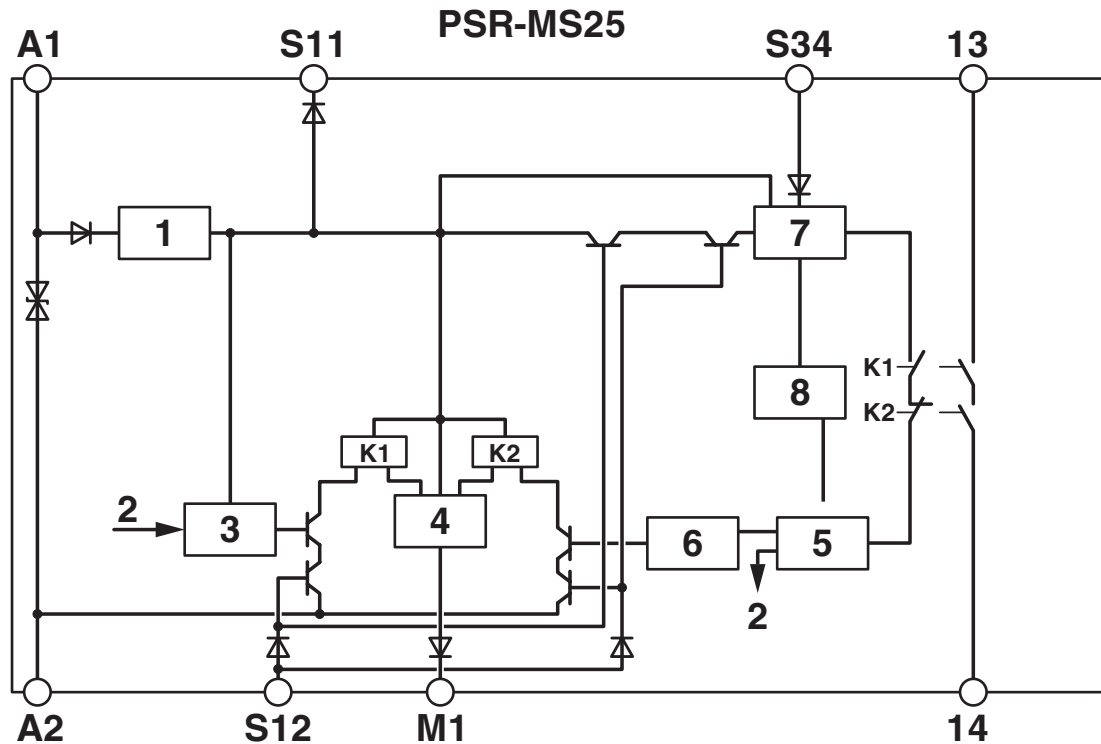
Schemat blokowy

# PSR-MS25-1NO-1DO-24DC-SC - Przekazniki bezpieczeństwa

2904951

<https://www.phoenixcontact.com/pl/produkty/2904951>

Schemat blokowy



## Legenda:

1 = ograniczenie napięcia

2 = kanał 1

3 = obwód kontrolny kanał 1

4 = obwód kontrolny wyjście sygnalizacyjne

5 = uruchomienie kanał 1 i 2

6 = obwód kontrolny kanał 2

7 = obwód uruchamiania

8 = diagnoza

K1, K2 = przekazniki elementarne z zestykami o wymuszonym przełączeniu

# PSR-MS25-1NO-1DO-24DC-SC - Przekazniki bezpieczeństwa



2904951

<https://www.phoenixcontact.com/pl/produkty/2904951>

## Dopuszczenia

🔗 To download certificates, visit the product detail page: <https://www.phoenixcontact.com/pl/produkty/2904951>



### Functional Safety

ID dopuszczenia: 44 205 13755202



### cULus Listed

ID dopuszczenia: E140324



### Functional Safety

ID dopuszczenia: 44 780 13755207

# PSR-MS25-1NO-1DO-24DC-SC - Przekazniki bezpieczeństwa



2904951

<https://www.phoenixcontact.com/pl/produkty/2904951>

## Klasyfikacje

### ECLASS

ECLASS-13.0	27371819
ECLASS-15.0	27371819
ECLASS-15.0 ASSET	27250101

### ETIM

ETIM 10.0	EC001449
-----------	----------

### UNSPSC

UNSPSC 21.0	39122200
-------------	----------

# PSR-MS25-1NO-1DO-24DC-SC - Przekazniki bezpieczeństwa



2904951

<https://www.phoenixcontact.com/pl/produkty/2904951>

## Environmental product compliance

### EU RoHS

Spełnia wymagania dyrektywy RoHS	Tak
zwolnienia/wyłączenia, o ile są znane	7(a), 7(c)-I

### China RoHS

Environment friendly use period (EFUP)	EFUP-50
	Tabela deklaracji zgodnie z chińskimi przepisami RoHS dla danego artykułu jest dostępna w materiałach do pobrania na stronie artykułu w punkcie „Deklaracja producenta”. Dla wszystkich artykułów z EFUP-E tabela deklaracji zgodnie z chińskimi przepisami RoHS nie jest potrzebna i nie jest wystawiana.

### EU REACH SVHC

Informacja o substancji z listy kandydackiej REACH (nr CAS)	Lead(nr CAS: 7439-92-1)
SCIP	a0e07d0f-877c-4643-8319-37555236be4e

Phoenix Contact 2026 © - Wszelkie prawa zastrzeżone  
<https://www.phoenixcontact.com>

PHOENIX CONTACT Sp. z o.o.  
ul. Bierutowska 57-59, Budynek nr 3/A  
51-317 Wrocław  
71/ 39 80 410  
[pxcpl@phoenixcontact.pl](mailto:pxcpl@phoenixcontact.pl)