

PSR-MS20-1NO-1DO-24DC-SC - Przełączniki bezpieczeństwa



2904950

<https://www.phoenixcontact.com/pl/produkty/2904950>

Dane zawarte w tym dokumencie PDF zostały wygenerowane z naszego katalogu online. Kompletne dane znajdują się w dokumentacji użytkownika. Obowiązują ogólne warunki użytkowania dla materiałów pobieranych.



Przełącznik bezpieczeństwa do wyłączników zatrzymania awaryjnego i drzwi bezpieczeństwa do SIL 1, kat. 1, PL c, w zależności od zastosowania do SIL 3, kat. 4, PL e, wysteroowanie 1-kanalowe, aktywacja automatyczna, 1 prądowy tor zezwolenia, $U_S = 24 \text{ V DC}$, stałe przyłącza śrubowe

Korzyści

- W zależności od aplikacji do kat. 4/PL e wg ISO 13849-1, SIL 3 wg EN IEC 62061
- Niewielka szerokość obudowy tylko 6,8 mm
- Wysteroowanie 1-kanalowe
- 1 tor prądowy zezwolenia, 1 cyfrowe wyjście sygnałowe
- Aktywacja automatyczna

Dane handlowe

Numer artykułu	2904950
Jednostka opakowania	1 Szt.
Minimalne zamówienie	1 Szt.
Klucz sprzedaży	DNA171
Klucz produktu	DNA171
GTIN	4046356904988
Waga jednej sztuki (z opakowaniem)	77,6 g
Waga jednej sztuki (bez opakowania)	69 g
Numer taryfy celnej	85371098
Kraj pochodzenia	DE

PSR-MS20-1NO-1DO-24DC-SC - Przełączniki bezpieczeństwa



2904950

<https://www.phoenixcontact.com/pl/produkty/2904950>

Dane techniczne

Wskazówki

Wskazówka dotycząca zastosowania

Wskazówka dotycząca zastosowania	Wyłącznie do użytku przemysłowego
----------------------------------	-----------------------------------

Właściwości produktu

Typ produktu	Przełączniki bezpieczeństwa
Rodzina produktów	PSRmini
Zastosowanie	Zatrzymanie awaryjne Drzwi bezpieczeństwa Przełączniki magnetyczne
Wysterowanie	1-kanałowe
Typ przełączn.	Przełącznik elektromechaniczny ze stykami o wymuszonym przełączaniu wg normy IEC/EN 61810-3

Właściwości izolacji

Kategoria przepięciowa	III
Stopień zabrudzenia	2

Czasy

Czas zadziałania typowo	< 175 ms
Typ. czas przyciągania przy U_S	< 250 ms (przy wysterowaniu przez A1)
typowy czas opadania	< 20 ms (przy wysterowaniu przez A1 lub S12)
Czas ponownego uruchomienia	< 1 s (Czas rozruchu)
Czas ponownej gotowości	< 500 ms

Parametry elektryczne

Maksymalna utrata mocy w warunkach znamionowych	3 W ($U_S = 26,4 \text{ V}$, $I_L^2 = 36\text{A}^2$, $P_{\text{całk. maks.}} = 1,2 \text{ W} + 1,8 \text{ W}$)
Znamionowy rodzaj pracy	100 % ED
Znamionowe napięcie izolacji	250 V AC
Znamionowe napięcie udarowe / Izolacja	Bezpieczna separacja, wzmocniona izolacja 6 kV między obwodem wejściowym a ścieżką wyzwalającą Izolacja podstawowa 4 kV między wszystkimi torami prądowymi a obudową

Zasilanie

Oznaczenie	A1/A2
Znamionowe napięcie zasilania obwodu sterowniczego U_S	20,4 V DC ... 26,4 V DC
Znamionowe napięcie zasilania obwodu sterowniczego U_S	24 V DC -15 % / +10 %
Nominalny sterujący prąd zasilania I_S	typ. 42 mA
Pobór mocy na U_S	typ. 1 W
Prąd załączenia	4,5 A ($\Delta t < 120 \mu\text{s}$ przy U_S)
Czas filtrowania	1 ms (A1 przy przepięciach łączeniowych U_S)
Układ ochronny	Ochrona przed przepięciami; Dioda tłumiąca

PSR-MS20-1NO-1DO-24DC-SC - Przekazniki bezpieczeństwa



2904950

<https://www.phoenixcontact.com/pl/produkty/2904950>

Seryjne zabezpieczenie przed zmianą biegunowości

Dane wejściowe

Cyfrowe: Obwód czujników (S12)

Opis wejścia	Bezpieczne wejścia czujnika
Liczba wejść	1
Zakresu napięć wejściowych dla sygnału "0"	0 V DC ... 5 V DC (do bezpiecznego wyłączenia; w S12)
Zakresu napięć wejściowych dla sygnału "1"	20,4 V DC ... 26,4 V DC
Zakres prądu wejściowego poziom sygnału "0"	0 mA ... 2 mA (do bezpiecznego wyłączenia; w S12)
Prąd załączenia	< 20 mA (dla U_S)
Czas filtrowania	maks. 1,5 ms (Szerokość impulsów testowych, niski impuls testowy) Testowy wskaźnik impulsowy = 5 x testowa szerokość impulsowa
Max. dopuszczalny opór całego obwodu	150 Ω
Układ ochronny	Dioda tłumiąca
Pobór prądu	< 5 mA (dla U_S)

Cyfrowe: Obwód uruchamiania (S35)

Opis wejścia	nie związanych z bezpieczeństwem
Liczba wejść	1
Zakresu napięć wejściowych dla sygnału "1"	20,4 V DC ... 26,4 V DC
Prąd załączenia	< 10 mA
Max. dopuszczalny opór całego obwodu	150 Ω
Układ ochronny	Dioda tłumiąca
Pobór prądu	< 10 mA

Dane wyjściowe

Przekaznik elektromechaniczny: Tor prądowy zezwolenia (13/14)

Opis wyjścia	zestyki zwierne bezpieczne
Liczba wyjść	1 (bezzwłoczny)
Rodzaj zestyku	1 prądowy tor zezwolenia
materiał styków	AgSnO ₂
Napięcie łączeniowe	min. 12 V AC/DC maks. 250 V AC/DC
Moc łączeniowa	min. 60 mW
Prąd załączenia	min. 3 mA maks. 6 A
Zdolność łączeniowa	5 A (AC15) 4 A (DC13)
Prąd dopuszczalny ciągły	6 A
Kwadrat prąd sumaryczny	36 A ² (Przestrzegać krzywej zmniejszania obciążalności)
Częstotliwość łączenia	maks. 0,1 Hz
Trwałość mechaniczna	10x 10 ⁶ cykli łączeniowych

PSR-MS20-1NO-1DO-24DC-SC - Przekazniki bezpieczeństwa



2904950

<https://www.phoenixcontact.com/pl/produkty/2904950>

Bezpiecznik na wyjściu	6 A gL/gG
	4 A gL/gG (do zastosowań Low-Demand)

Sygnalizacja: M1

Opis wyjścia	nie związanych z bezpieczeństwem
Liczba wyjść	1 (cyfrowy, PNP)
Napięcie	22 V DC ($U_s - 2 V$)
Prąd	maks. 100 mA
prąd załączalny maksymalny	500 mA ($\Delta t = 1 \text{ ms}$ przy U_s)
Układ ochronny	Dioda tłumiąca

Dane przyłączeniowe

Technika przyłączeniowa

wtykowe	nie
---------	-----

Przyłącze przewodu

Rodzaj przyłącza	Przyłącze śrubowe
Przekrój przewodu sztywnego	0,2 mm ² ... 2,5 mm ²
Przekrój przewodu giętkiego	0,2 mm ² ... 2,5 mm ²
Przekrój przewodu AWG	26 ... 12
Długość odizolowania	12 mm
Gwint śruby	M3
Moment dokręcania	0,5 Nm ... 0,6 Nm

Sygnalizacja

Wskaźnik stanu	2 x LED (zielona)
wskaźnik napięcia roboczego	1 dioda LED (zielona)

Wymiary

Szerokość	6,8 mm
Wysokość	93,1 mm
Głębokość	102,5 mm

Dane materiału

Kolor (Obudowa)	żółty (RAL 1018)
Materiał obudowy	PBT

Parametry

Parametry bezpieczeństwa

Kategoria stopu (EN 60204-1)	0
------------------------------	---

Parametry bezpieczeństwa: EN ISO 13849

Performance Level (PL)	c (zależnie od aplikacji, do PL e.)
------------------------	-------------------------------------

Parametry bezpieczeństwa: IEC 61508 - High-Demand

PSR-MS20-1NO-1DO-24DC-SC - Przekazniki bezpieczeństwa



2904950

<https://www.phoenixcontact.com/pl/produkty/2904950>

Safety Integrity Level (SIL)	1 (zależnie od aplikacji, do SIL 3)
------------------------------	-------------------------------------

Parametry bezpieczeństwa: IEC 61508 - Low-Demand

Safety Integrity Level (SIL)	1 (zależnie od aplikacji, do SIL 3)
------------------------------	-------------------------------------

Parametry bezpieczeństwa: EN IEC 62061

Safety Integrity Level (SIL)	1 (zależnie od aplikacji, do SIL 3)
------------------------------	-------------------------------------

Warunki środowiskowe i żywotność

Warunki otoczenia

Stopień ochrony	IP20
Rodzaj ochrony miejsce montażu min.	IP54
Temperatura otoczenia (praca)	-40 °C ... 60 °C (Przestrzegać krzywej zmniejszania obciążalności)
Temperatura otoczenia (składowanie/transport)	-40 °C ... 85 °C
Wys. zastosowania	≤ 2000 m (ponad NN)
Max. dop. wilgotność powietrza (przechowywanie/transport)	75 % (wartości średnie, 85% okazjonalnie, bez obroszenia)
Maks. dop. wilgotność powietrza (praca)	75 % (wartości średnie, 85% okazjonalnie, bez obroszenia)
Udar	15g
Drgania (praca)	10 Hz ... 150 Hz, amplituda 0,15 mm, 2g

Dopuszczenia

CE

Certyfikat	Zgodność z CE
------------	---------------

Montaż

Sposób montażu	Montaż na szynie DIN
Informacja montażu	patrz krzywa redukcyjna
Pozycja montażu	poziomo lub pionowo

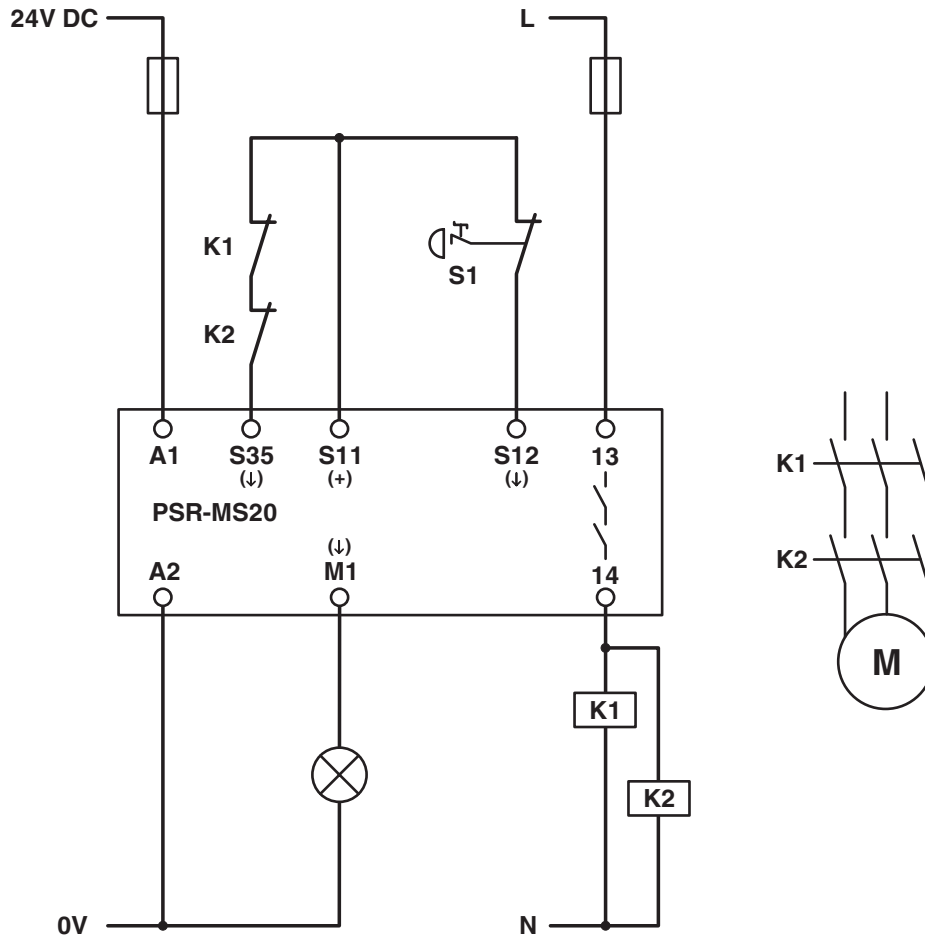
PSR-MS20-1NO-1DO-24DC-SC - Przełączniki bezpieczeństwa

2904950

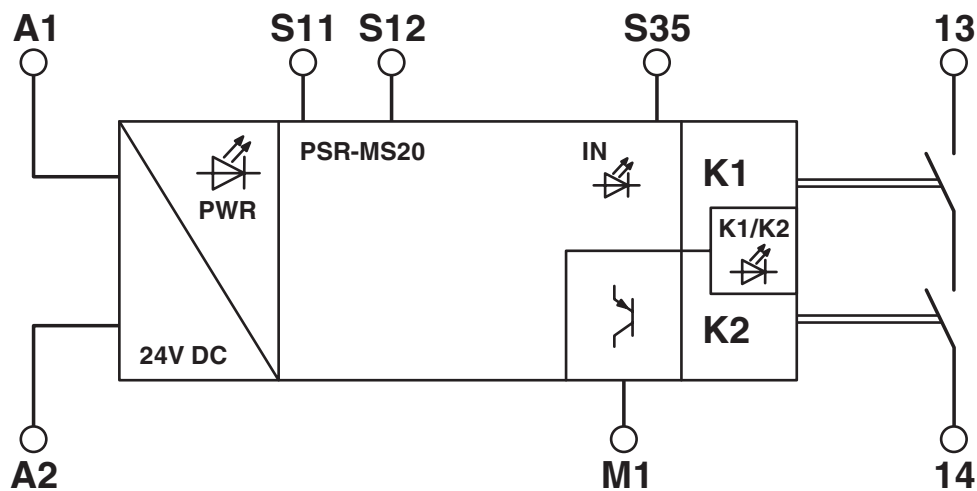
<https://www.phoenixcontact.com/pl/produkty/2904950>

Rysunki

rysunek aplikacji



Schemat blokowy



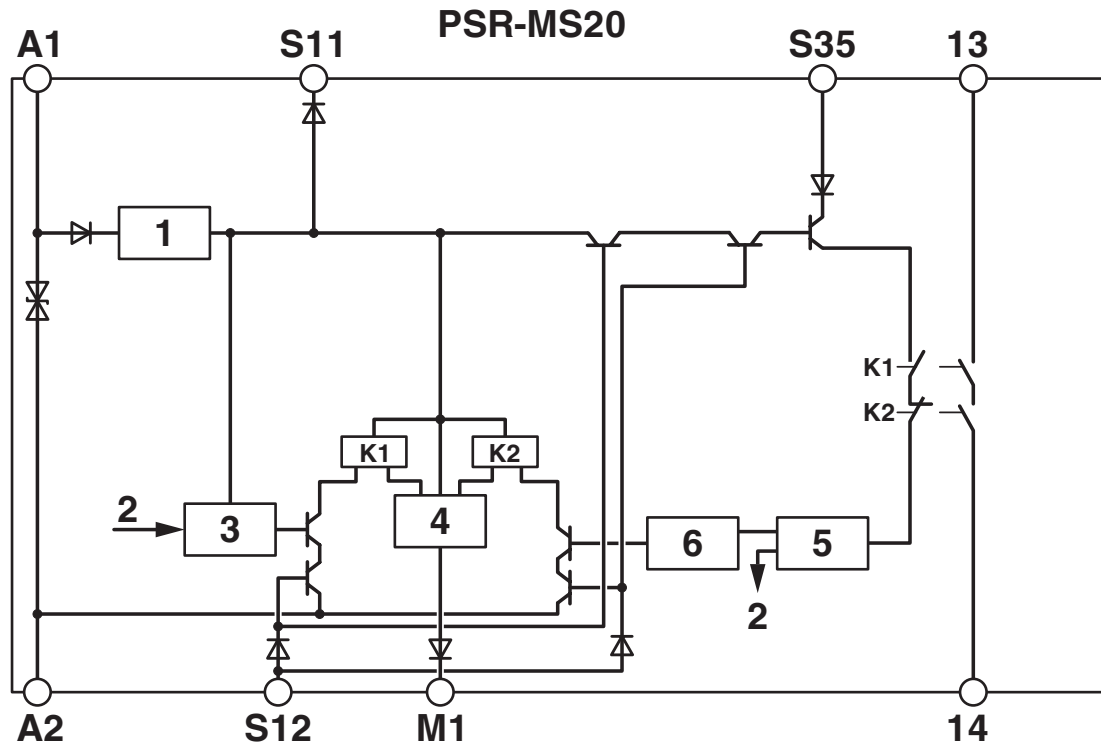
Schemat blokowy

PSR-MS20-1NO-1DO-24DC-SC - Przełączniki bezpieczeństwa

2904950

<https://www.phoenixcontact.com/pl/produkty/2904950>

Schemat blokowy



Legenda:

1 = ograniczenie napięcia

2 = kanał 1

3 = obwód kontrolny kanał 1

4 = obwód kontrolny wyjście sygnalizacyjne

5 = uruchomienie kanał 1 i 2

6 = obwód kontrolny kanał 2

K1, K2 = przełączniki elementarne z zestykami o wymuszonym przełączeniu


PSR-MS20-1NO-1DO-24DC-SC - Przekazniki bezpieczeństwa



2904950

<https://www.phoenixcontact.com/pl/produkty/2904950>

Dopuszczenia

 To download certificates, visit the product detail page: <https://www.phoenixcontact.com/pl/produkty/2904950>



Functional Safety

ID dopuszczenia: 44 205 13755202



Functional Safety

ID dopuszczenia: 44 780 13755207



cULus Listed

ID dopuszczenia: E140324

PSR-MS20-1NO-1DO-24DC-SC - Przekazniki bezpieczeństwa



2904950

<https://www.phoenixcontact.com/pl/produkty/2904950>

Klasyfikacje

ECLASS

ECLASS-13.0	27371819
ECLASS-15.0	27371819
ECLASS-15.0 ASSET	27250101

ETIM

ETIM 10.0	EC001449
-----------	----------

UNSPSC

UNSPSC 21.0	39122200
-------------	----------

PSR-MS20-1NO-1DO-24DC-SC - Przekazniki bezpieczeństwa



2904950

<https://www.phoenixcontact.com/pl/produkty/2904950>

Environmental product compliance

EU RoHS

Spełnia wymagania dyrektywy RoHS	Tak
zwolnienia/wyłączenia, o ile są znane	7(a), 7(c)-I

China RoHS

Environment friendly use period (EFUP)	EFUP-50
	Tabela deklaracji zgodnie z chińskimi przepisami RoHS dla danego artykułu jest dostępna w materiałach do pobrania na stronie artykułu w punkcie „Deklaracja producenta”. Dla wszystkich artykułów z EFUP-E tabela deklaracji zgodnie z chińskimi przepisami RoHS nie jest potrzebna i nie jest wystawiana.

EU REACH SVHC

Informacja o substancji z listy kandydackiej REACH (nr CAS)	Lead(nr CAS: 7439-92-1)
SCIP	0c03d749-17bb-4732-96e1-ff3db35630a5

Phoenix Contact 2026 © - Wszelkie prawa zastrzeżone

<https://www.phoenixcontact.com>

PHOENIX CONTACT Sp. z o.o.
ul. Bierutowska 57-59, Budynek nr 3/A
51-317 Wrocław
71/ 39 80 410
pxcpl@phoenixcontact.pl