

PSR-PC50-1NO-1DO-24DC-SP - Przełącznik sprzęgający



2904665

<https://www.phoenixcontact.com/pl/produkty/2904665>

Dane zawarte w tym dokumencie PDF zostały wygenerowane z naszego katalogu online. Kompletne dane znajdują się w dokumentacji użytkownika. Obowiązują ogólne warunki użytkowania dla materiałów pobieranych.



Rysunek przedstawia wersję ze złączami śrubowymi

Przełącznik sprzęgający do aplikacji SIL 3 Low Demand, do sprzęgania cyfrowych sygnałów wyjściowych z urządzeniami peryferyjnymi, 1 tor zezwolenia, moduł do aplikacji F&G, filtr impulsów testowych, szerokość 17,5 mm, wtykowa złączka szynowa Push-in

Korzyści

- Do SIL 3 wg IEC 61508
- Zwykły test kontrolny (Proof Test) wg IEC 61508 poprzez zintegrowany styk sygnalizacyjny
- Dopuszczalna instalacja w strefie 2
- Sprzęga cyfrowe sygnały wyjścia bezawaryjnie pracujących sterowników w urządzeniu peryferyjnym (zawory, etc.) do galwanicznej separacji i dopasowania mocy

Dane handlowe

Numer artykułu	2904665
Jednostka opakowania	1 Szt.
Minimalne zamówienie	1 Szt.
Klucz sprzedaży	DNA182
Klucz produktu	DNA182
GTIN	4046356919920
Waga jednej sztuki (z opakowaniem)	221,2 g
Waga jednej sztuki (bez opakowania)	212,4 g
Numer taryfy celnej	85364900
Kraj pochodzenia	DE

PSR-PC50-1NO-1DO-24DC-SP - Przełącznik sprzęgający



2904665

<https://www.phoenixcontact.com/pl/produkty/2904665>

Dane techniczne

Wskazówki

Wskazówka dotycząca zastosowania

Wskazówka dotycząca zastosowania	Wyłącznie do użytku przemysłowego
----------------------------------	-----------------------------------

Właściwości produktu

Typ produktu	Przełącznik sprzęgający
Rodzina produktów	PSRmini
Zastosowanie	Bezpieczne włączanie Low Demand Ex
Miejsce montażu	IP 54
Wysterowanie	1-kanałowe
Typ przełączn.	Przełącznik elektromechaniczny ze stykami o wymuszonym przełączaniu wg normy IEC/EN 61810-3

Właściwości izolacji

Kategoria przepięciowa	III
Stopień zabrudzenia	2

Czasy

Typ. czas przyciągania przy U_s	30 ms (przy wysterowaniu przez A1)
typowy czas opadania	30 ms (przy wysterowaniu przez A1)
Czas ponownej gotowości	1 s

Parametry elektryczne

Maksymalna utrata mocy w warunkach znamionowych	1,56 W
Znamionowy rodzaj pracy	100 % ED
Znamionowe napięcie izolacji	250 V AC
Znamionowe napięcie udarowe / Izolacja	6 kV / bezpieczna separacja (impedancja ochronna)

Zasilanie

Oznaczenie	A1/A2 (A1'/A2')
Znamionowe napięcie zasilania obwodu sterowniczego U_S	20,4 V DC ... 26,4 V DC
Znamionowe napięcie zasilania obwodu sterowniczego U_S	24 V DC -15 % / +10 %
Nominalny sterujący prąd zasilania I_S	typ. 65 mA
Prąd załączenia	≤ 200 mA
Czas filtrowania	< 2 ms (Testowa szerokość impulsowa) ≥ 100 ms (Testowy wskaźnik impulsowy)
Układ ochrony	Zabezpieczenie przeciążeniowe; Dioda tłumiąca

Zasilanie

Oznaczenie	24V/A2
Napięcie diagnostyczne U_D	24 V DC -15 % / +10 %

PSR-PC50-1NO-1DO-24DC-SP - Przekaznik sprzęgający



2904665

<https://www.phoenixcontact.com/pl/produkty/2904665>

Prąd wejściowy w U_D	typ. 15 mA (24V/A2; zależnie od obciążenia M1 +100 mA)
Prąd załączania w U_D	2,5 A (24V/A2; na 10 μ s)
Układ ochronny	Zabezpieczenie przeciążeniowe; Dioda tłumiąca

Dane wejściowe

Cyfrowe: Punkty do testu okresowego (T1, T2, T3)

Liczba wejść	3
Prąd załączenia	200 mA (Wejścia TP1, TP2 i TP3)
Pobór prądu	typ. 20 mA (Wejście TP1)
	typ. 18 mA (Wejście TP2)
	typ. 35 mA (Wejście TP3)

Dane wyjściowe

Przekaznik elektromechaniczny: Tor prądowy zezwolenia (L-LO-NI-N / L'-LO'-NI'-N')

Opis wyjścia	zestyki zwierne bezpieczne
Liczba wyjść	1 (bezzwłoczny)
Rodzaj zestyku	1 prądowy tor zezwolenia
materiał styków	AgNi z cienkim złoceniem
Napięcie łączeniowe	min. 15 V AC/DC (bez diagnostyki)
	min. 20 V AC/DC (z diagnostyką)
	maks. 250 V AC
	maks. 125 V DC
Moc łączeniowa	min. 1,5 W
Prąd załączenia	min. 100 mA
	maks. 5 A
Max. dopuszczalny opór całego obwodu	< 10 Ω (maks. rezystancja przewodu przy zwarciu obciążenia między LO i NI (lub LO' i NI'))
Prąd dopuszczalny ciągły	5 A
Częstotliwość łączenia	maks. 0,5 Hz
Próg diagnostowania	20 Ω ... 18 k Ω (dolny/górny)
Trwałość mechaniczna	ok. 5×10^7 cykli łączeniowych

Sygnalizacja: M1

Opis wyjścia	nie związanych z bezpieczeństwem
Liczba wyjść	1 (cyfrowy)
Napięcie	23 V DC
Prąd	maks. 100 mA
Zabezpieczenie zwarciove	nie
Bezpiecznik na wyjściu	150 mA bezzwłoczny

Dane przyłączeniowe

Technika przyłączeniowa

wtykowe	tak
---------	-----

PSR-PC50-1NO-1DO-24DC-SP - Przekaznik sprzęgający



2904665

<https://www.phoenixcontact.com/pl/produkty/2904665>

Przyłącze przewodu

Rodzaj przyłącza	zaciski Push-in
Przekrój przewodu sztywnego	0,2 mm ² ... 1,5 mm ²
Przekrój przewodu giętkiego	0,2 mm ² ... 1,5 mm ²
Przekrój przewodu giętkiego z tulejką z płaszczem z tworzywa	0,25 mm ² ... 1,5 mm ² (tylko w połączeniu z CRIMPFOX 6)
Przekrój przewodu giętkiego z tulejką bez płaszcza z tworzywa	0,25 mm ² ... 1,5 mm ² (tylko w połączeniu z CRIMPFOX 6)
Przekrój przewodu AWG	24 ... 16
Długość odizolowania	8 mm

Sygnalizacja

Wskaźnik stanu	1 x LED (zielona)
wskaźnik napięcia roboczego	1 LED (żółta)
Wyświetlanie błędów	1 x dioda LED (czerwona)

Wymiary

Szerokość	17,5 mm
Wysokość	117,4 mm
Głębokość	114,5 mm

Dane materiału

Kolor (Obudowa)	żółty (RAL 1018)
Materiał obudowy	PA

Parametry

Parametry bezpieczeństwa: IEC 61508 - Low-Demand

Safety Integrity Level (SIL)	3 (15 % całego SIL)
------------------------------	---------------------

Warunki środowiskowe i żywotność

Warunki otoczenia

Stopień ochrony	IP20
Rodzaj ochrony miejsce montażu min.	IP54
Temperatura otoczenia (praca)	-20 °C ... 55 °C
Temperatura otoczenia (składowanie/transport)	-40 °C ... 65 °C
Wys. zastosowania	≤ 2000 m (ponad NN)
Max. dop. wilgotność powietrza (przechowywanie/transport)	75 % (wartości średnie, 85% okazjonalnie, bez obroszenia)
Maks. dop. wilgotność powietrza (praca)	75 % (wartości średnie, 85% okazjonalnie, bez obroszenia)
Udar	15g
Drgania (praca)	2g

Dopuszczenia

ATEX

Oznaczenie	Ⓔ II 3G Ex ec nC IIC T4 Gc
Certyfikat	UL 22 ATEX 2912X

PSR-PC50-1NO-1DO-24DC-SP - Przełącznik sprzęgający



2904665

<https://www.phoenixcontact.com/pl/produkty/2904665>

IECEX

Oznaczenie	Ex ec nC IIC T4 Gc
Certyfikat	IECEX UL 22.0037X

UL, USA / Kanada

Oznaczenie	cULus
Certyfikat	E140324

UL Ex, USA / Kanada

Oznaczenie	Class I, Zone 2, AEx ec nC IIC T4 / Ex ec nC IIC Gc T4 X Class I, Div. 2, Groups A, B, C, D, T4
Certyfikat	E360692

CE

Oznaczenie	zgodność z CE
------------	---------------

Test symulujący warunki otoczenia

Oznaczenie	G3
Certyfikat	ISA-S71.04

CCC / China-Ex

Oznaczenie	Ex ec nC IIC T4 Gc
Certyfikat	2022122304115695

DNV

Oznaczenie	C, EMC2
Certyfikat	11253-14 HH

Montaż

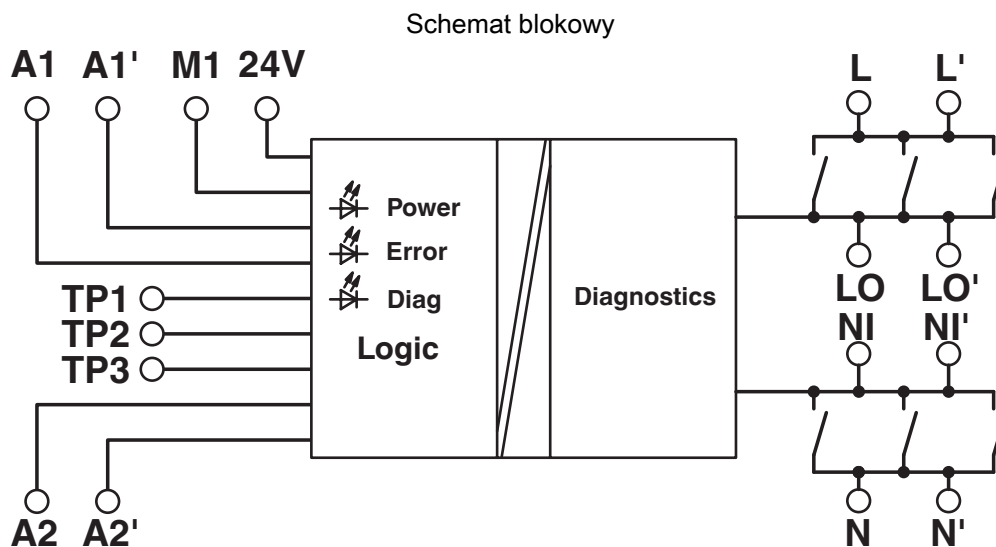
Sposób montażu	Montaż na szynie DIN
Informacja montażu	patrz krzywa redukcyjna
Pozycja montażu	poziomo lub pionowo

PSR-PC50-1NO-1DO-24DC-SP - Przełącznik sprzęgający

2904665

<https://www.phoenixcontact.com/pl/produkty/2904665>

Rysunki



Schemat blokowy

PSR-PC50-1NO-1DO-24DC-SP - Przekaznik sprzęgający



2904665

<https://www.phoenixcontact.com/pl/produkty/2904665>

Dopuszczenia

🔗 To download certificates, visit the product detail page: <https://www.phoenixcontact.com/pl/produkty/2904665>



DNV GL

ID dopuszczenia: TAA00002VZ



cULus Listed

ID dopuszczenia: E140324



Functional Safety

ID dopuszczenia: 968_FSP_1011_03_25



IECEx

ID dopuszczenia: IECEx ULD 22.0037X



ATEX

ID dopuszczenia: UL 22 ATEX 2912X



cULus Listed

ID dopuszczenia: E360692



CCC

ID dopuszczenia: 2022122304115695

PSR-PC50-1NO-1DO-24DC-SP - Przekaznik sprzegajacy



2904665

<https://www.phoenixcontact.com/pl/produkty/2904665>

Klasyfikacje

ECLASS

ECLASS-13.0	27371819
ECLASS-15.0	27371819

ETIM

ETIM 10.0	EC001449
-----------	----------

UNSPSC

UNSPSC 21.0	39122200
-------------	----------

PSR-PC50-1NO-1DO-24DC-SP - Przekaznik sprzegajacy



2904665

<https://www.phoenixcontact.com/pl/produkty/2904665>

Environmental product compliance

EU RoHS

Spełnia wymagania dyrektywy RoHS	Tak
zwolnienia/wyłączenia, o ile są znane	7(a), 7(c)-I

China RoHS

Environment friendly use period (EFUP)	EFUP-50
	Tabela deklaracji zgodnie z chińskimi przepisami RoHS dla danego artykułu jest dostępna w materiałach do pobrania na stronie artykułu w punkcie „Deklaracja producenta”. Dla wszystkich artykułów z EFUP-E tabela deklaracji zgodnie z chińskimi przepisami RoHS nie jest potrzebna i nie jest wystawiana.

EU REACH SVHC

Informacja o substancji z listy kandydackiej REACH (nr CAS)	Lead(nr CAS: 7439-92-1)
SCIP	e290d4ea-d549-4e8a-a18e-568b46b2bf05

EF3.1 Zmiana klimatu

CO2e kg	4,795 kg CO2e
---------	---------------

Phoenix Contact 2026 © - Wszelkie prawa zastrzeżone
<https://www.phoenixcontact.com>

PHOENIX CONTACT Sp. z o.o.
ul. Bierutowska 57-59, Budynek nr 3/A
51-317 Wrocław
71/ 39 80 410
pxcpl@phoenixcontact.pl