

PSR-SPP-230AC/ESAM2/3X1/1X2/B - Przełączniki bezpieczeństwa



2901431

<https://www.phoenixcontact.com/pl/produkty/2901431>

Dane zawarte w tym dokumencie PDF zostały wygenerowane z naszego katalogu online. Kompletne dane znajdują się w dokumentacji użytkownika. Obowiązują ogólne warunki użytkowania dla materiałów pobieranych.



Rysunek przedstawia wersję ze złączami śrubowymi

Przełącznik bezpieczeństwa do zatrzymania awaryjnego i drzwi bezpieczeństwa do SIL 1, kat. 1, PL c, w zależności od zastosowania do SIL 3, kat. 4, PL e, praca jednocanałowa, 3 tory prądowe zezwolenia, znamionowe napięcie wejściowe 230 V AC, wtykowy złączka szynowa Push-in

Korzyści

- Do kat. 1/PL c wg ISO 13849-1, SIL 1 wg EN IEC 62061, SIL 1 wg IEC 61508
- W zależności od aplikacji do kat. 4/PL e wg EN ISO 13849-1, SIL 3 wg EN IEC 62061, SIL 3 wg IEC 61508
- Wysterowanie 1-kanałowe
- Izolacja podstawowa

Dane handlowe

Numer artykułu	2901431
Jednostka opakowania	1 Szt.
Minimalne zamówienie	1 Szt.
Klucz sprzedaży	DNA111
Klucz produktu	DNA111
GTIN	4046356592178
Waga jednej sztuki (z opakowaniem)	200,2 g
Waga jednej sztuki (bez opakowania)	167,21 g
Numer taryfy celnej	85371098
Kraj pochodzenia	DE

PSR-SPP-230AC/ESAM2/3X1/1X2/B - Przekazniki bezpieczeństwa



2901431

<https://www.phoenixcontact.com/pl/produkty/2901431>

Dane techniczne

Wskazówki

Wskazówka dotycząca zastosowania

Wskazówka dotycząca zastosowania	Wyłącznie do użytku przemysłowego
----------------------------------	-----------------------------------

Właściwości produktu

Typ produktu	Przekazniki bezpieczeństwa
Rodzina produktów	PSRclassic
Zastosowanie	Zatrzymanie awaryjne Drzwi bezpieczeństwa
Wysterowanie	1-kanalowe
Trwałość mechaniczna	ok. 10^7 cykli łączeniowych
Typ przekaźn.	Przekaznik elektromechaniczny ze stykami o wymuszonym przełączaniu wg normy IEC/EN 61810-3

Właściwości izolacji

Kategoria przepięciowa	III
Stopień zabrudzenia	2

Czasy

Czas zadziałania typowo	300 ms (uruchomienie automatyczne)
	50 ms (ręczny kontrolowany start)
Typ. czas przyciągania przy U_s	300 ms (przy wysterowaniu przez A1 lub S11/S12)
typowy czas opadania	20 ms (przy wysterowaniu przez S11/S12)
	150 ms (przy wysterowaniu przez A1)
Czas ponownej gotowości	1 s

Parametry elektryczne

Maksymalna utrata mocy w warunkach znamionowych	16,4 W (przy $I_L^2 = 72 A^2, P_{\text{całk. maks.}} = 2 W + 14,4 W$)
Znamionowy rodzaj pracy	100 % ED
Znamionowe napięcie izolacji	250 V AC
Znamionowe napięcie udarowe / Izolacja	4 kV / izolacja podstawowa (bezpieczna separacja, zwiększona izolacja 6 KV między A1-A2 / logika / tory zwolnienia i tory sygnalizacyjne.)

Zasilanie

Nominalny sterujący prąd zasilania I_S	typ. 22 mA (Przy U_N)
Moc pozorna	typ. 4,5 VA (Przy U_N)
Układ ochronny	Ochrona przed przepięciami; Dioda tłumiąca

Dane wejściowe

Pomiar

PSR-SPP-230AC/ESAM2/3X1/1X2/B - Przekazniki bezpieczeństwa



2901431

<https://www.phoenixcontact.com/pl/produkty/2901431>

Max. dopuszczalny opór całego obwodu	50 Ω
--------------------------------------	-------------

Dane wyjściowe

Przekaznik elektromechaniczny: Tory zezwolenia (13/14, 23/24, 33/34)

Liczba wyjść	3 (bezwłoczny)
Rodzaj zestyku	3 prądowe tory zezwolenia
materiał styków	AgSnO ₂ , + 0,2 μ m Au
Napięcie łączeniowe	min. 10 V AC/DC maks. 250 V AC/DC
Moc łączeniowa	min. 100 mW
Prąd załączenia	min. 10 mA maks. 6 A
Zdolność łączeniowa	6 A (24 V (DC13)) 5 A (230 V (AC15)) 3 A (24 V (DC13) 3600/h) 3 A (230 V (AC15) 3600/h)
Prąd dopuszczalny ciągle	6 A (Przestrzegać krzywej zmniejszania obciążalności)
Kwadrat prąd sumaryczny	72 A ² (Przestrzegać krzywej zmniejszania obciążalności)
Częstotliwość łączenia	maks. 0,5 Hz
moc wyłączalna (obc. rezystancyjne) maksymalnie	patrz krzywa obciążenia granicznego
Moc wyłączalna (obciążenie indukcyjne) maksymalnie	patrz krzywa obciążenia granicznego
Bezpiecznik na wyjściu	10 A gL/gG NEOZED

Przekaznik elektromechaniczny: Tor komunikacyjny prądowy (41/42)

Liczba wyjść	1 (bezwłoczny)
Rodzaj zestyku	1 tor sygnalizacyjny
materiał styków	AgSnO ₂ , + 0,2 μ m Au
Napięcie łączeniowe	min. 10 V AC/DC maks. 250 V AC/DC
Moc łączeniowa	min. 100 mW
Prąd załączenia	min. 10 mA maks. 6 A
Prąd dopuszczalny ciągle	5 A
Kwadrat prąd sumaryczny	72 A ²
Częstotliwość łączenia	maks. 0,5 Hz
moc wyłączalna (obc. rezystancyjne) maksymalnie	patrz krzywa obciążenia granicznego
Moc wyłączalna (obciążenie indukcyjne) maksymalnie	patrz krzywa obciążenia granicznego
Bezpiecznik na wyjściu	6 A gL/gG NEOZED

Dane przyłączeniowe

Technika przyłączeniowa

wtykowe	tak
---------	-----

PSR-SPP-230AC/ESAM2/3X1/1X2/B - Przekazniki bezpieczeństwa



2901431

<https://www.phoenixcontact.com/pl/produkty/2901431>

Przyłącze przewodu

Rodzaj przyłącza	zaciski Push-in
Przekrój przewodu sztywnego	0,2 mm ² ... 1,5 mm ²
Przekrój przewodu giętkiego	0,2 mm ² ... 1,5 mm ²
Przekrój przewodu giętkiego z tulejką z płaszczem z tworzywa	0,25 mm ² ... 1,5 mm ² (tylko w połączeniu z CRIMPFOX 6)
Przekrój przewodu giętkiego z tulejką bez płaszcza z tworzywa	0,25 mm ² ... 1,5 mm ² (tylko w połączeniu z CRIMPFOX 6)
Przekrój przewodu AWG	24 ... 16
Długość odizolowania	8 mm

Sygnalizacja

Wskaźnik stanu	2 x LED (zielona)
wskaźnik napięcia roboczego	1 dioda LED (zielona)

Wymiary

Szerokość	22,5 mm
Wysokość	112 mm
Głębokość	114,5 mm

Dane materiału

Materiał obudowy	PA
------------------	----

Parametry

Parametry bezpieczeństwa

Kategoria stopu (EN 60204-1)	0 (Styki nieopóźnione)
------------------------------	------------------------

Parametry bezpieczeństwa: EN ISO 13849

Performance Level (PL)	c (zależnie od aplikacji, do PL e.)
------------------------	-------------------------------------

Parametry bezpieczeństwa

Safety Integrity Level (SIL)	1 (zależnie od aplikacji, do SIL 3)
------------------------------	-------------------------------------

Parametry bezpieczeństwa

Safety Integrity Level (SIL)	1 (zależnie od aplikacji, do SIL 3)
------------------------------	-------------------------------------

Parametry bezpieczeństwa

Safety Integrity Level (SIL)	1 (zależnie od aplikacji, do SIL 3)
------------------------------	-------------------------------------

Warunki środowiskowe i żywotność

Warunki otoczenia

Stopień ochrony	IP20
Rodzaj ochrony miejsce montażu min.	IP54
Temperatura otoczenia (praca)	-25 °C ... 55 °C
Temperatura otoczenia (składowanie/transport)	-40 °C ... 85 °C
Wys. zastosowania	≤ 2000 m (ponad NN)

PSR-SPP-230AC/ESAM2/3X1/1X2/B - Przekładniki bezpieczeństwa



2901431

<https://www.phoenixcontact.com/pl/produkty/2901431>

Max. dop. wilgotność powietrza (przechowywanie/transport)	75 % (wartości średnie, 85% okazjonalnie, bez obroszenia)
Maks. dop. wilgotność powietrza (praca)	75 % (wartości średnie, 85% okazjonalnie, bez obroszenia)
Udar	15g
Drgania (praca)	10 Hz ... 150 Hz, 2g

Dopuszczenia

Zgodność/dopuszczenia

Zgodność	zgodność z CE
----------	---------------

Montaż

Sposób montażu	Montaż na szynie DIN
Pozycja montażu	dowolna

PSR-SPP-230AC/ESAM2/3X1/1X2/B - Przełączniki bezpieczeństwa

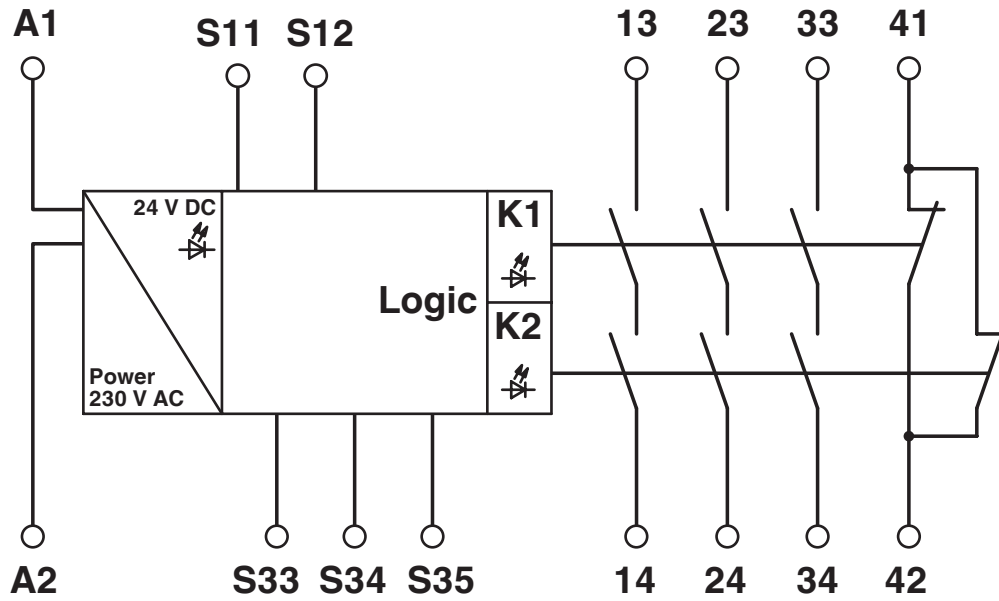


2901431

<https://www.phoenixcontact.com/pl/produkty/2901431>

Rysunki

Schemat



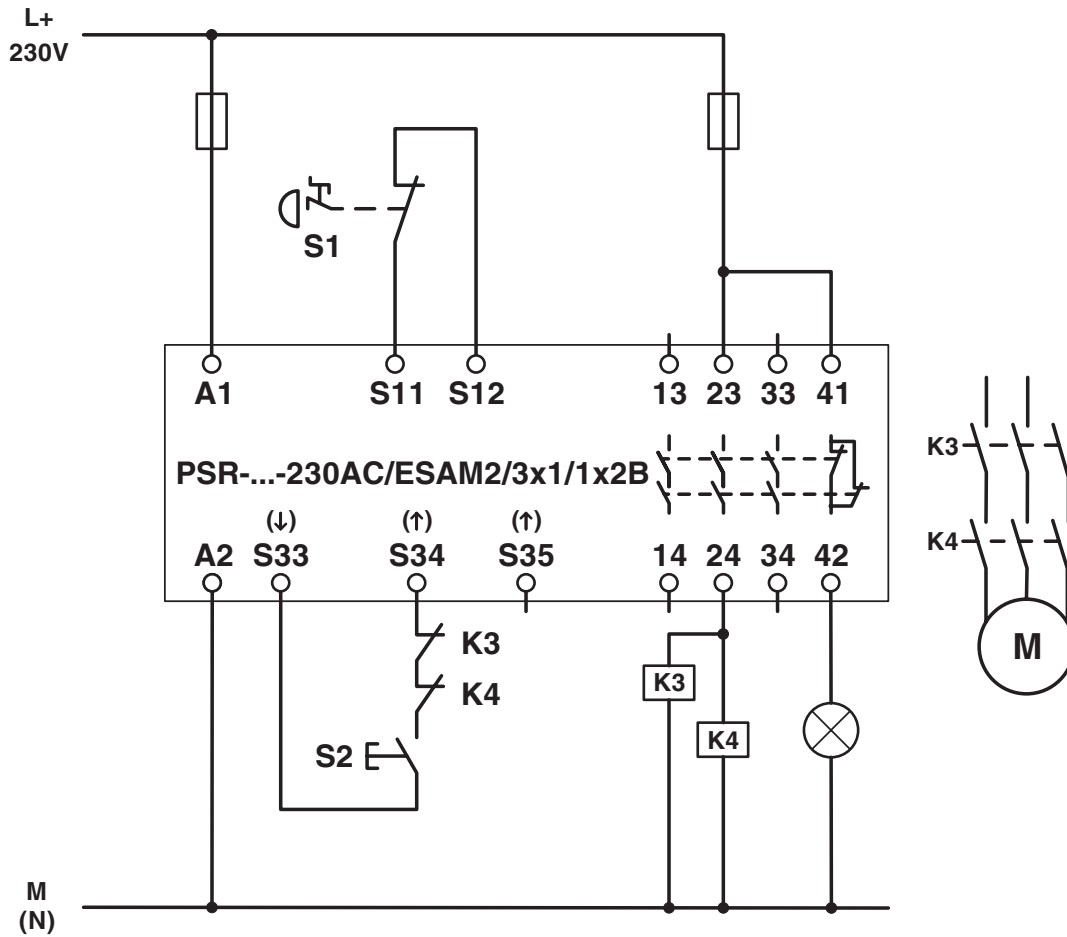
Schemat blokowy

PSR-SPP-230AC/ESAM2/3X1/1X2/B - Przełączniki bezpieczeństwa

2901431

<https://www.phoenixcontact.com/pl/produkty/2901431>

Schemat



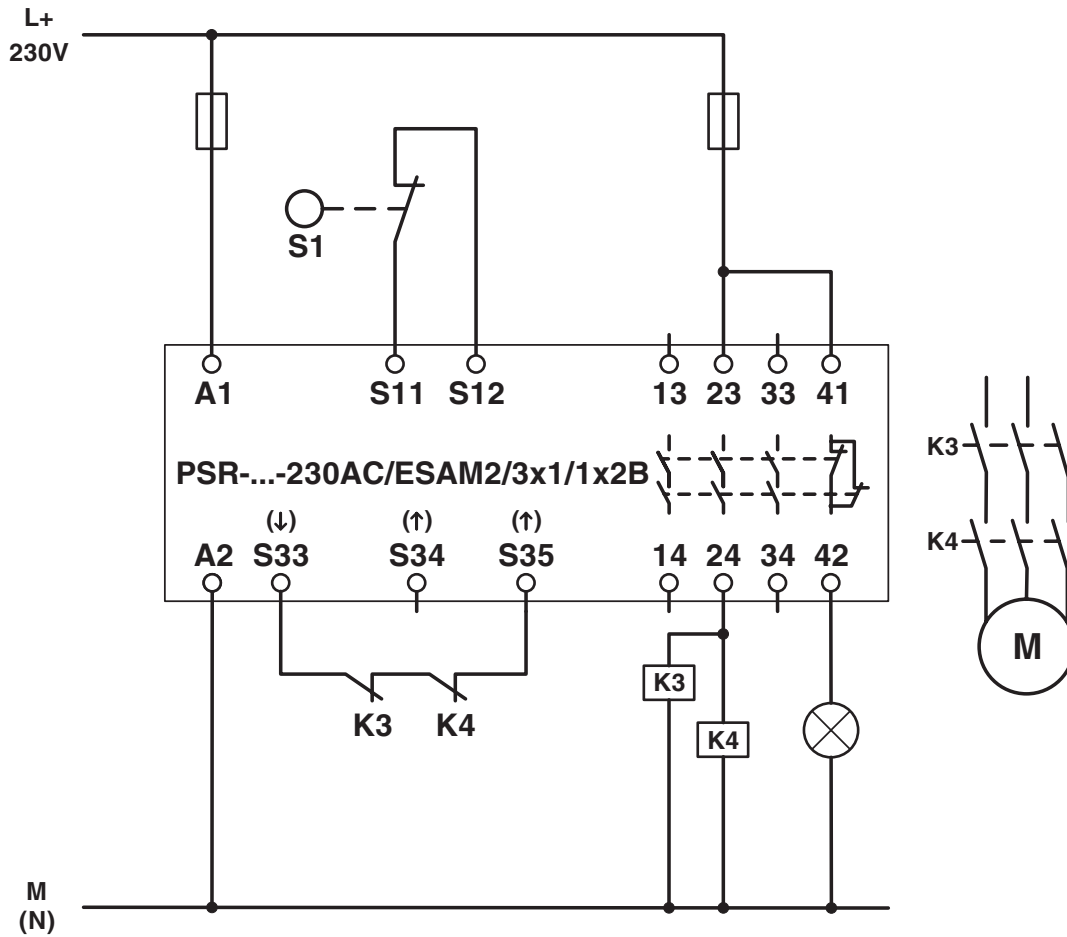
Jednokanałowa kontrola zatrzymania awaryjnego

PSR-SPP-230AC/ESAM2/3X1/1X2/B - Przełączniki bezpieczeństwa

2901431

<https://www.phoenixcontact.com/pl/produkty/2901431>

Schemat



Jednokanałowa kontrola drzwi bezpieczeństwa

PSR-SPP-230AC/ESAM2/3X1/1X2/B - Przekładniki bezpieczeństwa



2901431

<https://www.phoenixcontact.com/pl/produkty/2901431>

Dopuszczenia

📄 To download certificates, visit the product detail page: <https://www.phoenixcontact.com/pl/produkty/2901431>



cULus Listed

ID dopuszczenia: E140324



Functional Safety

ID dopuszczenia: 01/205/5117.04/23

PSR-SPP-230AC/ESAM2/3X1/1X2/B - Przekazniki bezpieczeństwa



2901431

<https://www.phoenixcontact.com/pl/produkty/2901431>

Klasyfikacje

ECLASS

ECLASS-13.0	27371819
ECLASS-15.0	27371819

ETIM

ETIM 10.0	EC001449
-----------	----------

UNSPSC

UNSPSC 21.0	39122200
-------------	----------

PSR-SPP-230AC/ESAM2/3X1/1X2/B - Przekazniki bezpieczeństwa



2901431

<https://www.phoenixcontact.com/pl/produkty/2901431>

Environmental product compliance

EU RoHS

Spełnia wymagania dyrektywy RoHS	Tak
zwolnienia/wyłączenia, o ile są znane	7(a), 7(c)-I

China RoHS

Environment friendly use period (EFUP)	EFUP-50
	Tabela deklaracji zgodnie z chińskimi przepisami RoHS dla danego artykułu jest dostępna w materiałach do pobrania na stronie artykułu w punkcie „Deklaracja producenta”. Dla wszystkich artykułów z EFUP-E tabela deklaracji zgodnie z chińskimi przepisami RoHS nie jest potrzebna i nie jest wystawiana.

EU REACH SVHC

Informacja o substancji z listy kandydackiej REACH (nr CAS)	Lead(nr CAS: 7439-92-1)
SCIP	811f4e87-2fe0-4d79-a449-8416d728be2b

EF3.1 Zmiana klimatu

CO2e kg	6,617 kg CO2e
---------	---------------

Phoenix Contact 2026 © - Wszelkie prawa zastrzeżone
<https://www.phoenixcontact.com>

PHOENIX CONTACT Sp. z o.o.
ul. Bierutowska 57-59, Budynek nr 3/A
51-317 Wrocław
71/ 39 80 410
pxcpl@phoenixcontact.pl