

PSR-SCP-230AC/ESAM2/3X1/1X2/B - Przełączniki bezpieczeństwa



2901430

<https://www.phoenixcontact.com/pl/produkty/2901430>

Dane zawarte w tym dokumencie PDF zostały wygenerowane z naszego katalogu online. Kompletne dane znajdują się w dokumentacji użytkownika. Obowiązują ogólne warunki użytkowania dla materiałów pobieranych.



Przełącznik bezpieczeństwa do zatrzymania awaryjnego i drzwi bezpieczeństwa do SIL 1, kat.1, PL c, w zależności od zastosowania do SIL 3, kat. 4, PL e, praca jednocanalowa, 3 torów prądowe zezwolenia, znamionowe napięcie wejściowe 230 V AC, wtykowe złączki z zaciskami śrubowymi

Korzyści

- Do kat. 1/PL c wg ISO 13849-1, SIL 1 wg EN IEC 62061, SIL 1 wg IEC 61508
- W zależności od aplikacji do kat. 4/PL e wg EN ISO 13849-1, SIL 3 wg EN IEC 62061, SIL 3 wg IEC 61508
- Występowanie 1-kanalowe
- Izolacja podstawowa

Dane handlowe

Numer artykułu	2901430
Jednostka opakowania	1 Szt.
Minimalne zamówienie	1 Szt.
Klucz sprzedaży	DNA111
Klucz produktu	DNA111
GTIN	4046356592185
Waga jednej sztuki (z opakowaniem)	199 g
Waga jednej sztuki (bez opakowania)	165,8 g
Numer taryfy celnej	85371098
Kraj pochodzenia	DE

PSR-SCP-230AC/ESAM2/3X1/1X2/B - Przekazniki bezpieczeństwa



2901430

<https://www.phoenixcontact.com/pl/produkty/2901430>

Dane techniczne

Wskazówki

Wskazówka dotycząca zastosowania

Wskazówka dotycząca zastosowania	Wyłącznie do użytku przemysłowego
----------------------------------	-----------------------------------

Właściwości produktu

Typ produktu	Przekazniki bezpieczeństwa
Rodzina produktów	PSRclassic
Zastosowanie	Zatrzymanie awaryjne Drzwi bezpieczeństwa
Wysterowanie	1-kanalowe
Trwałość mechaniczna	ok. 10^7 cykli łączeniowych
Typ przekaźn.	Przekaznik elektromechaniczny ze stykami o wymuszonym przełączaniu wg normy IEC/EN 61810-3

Właściwości izolacji

Kategoria przepięciowa	II, III (Patrz rozdział „Koordynacja izolacji”)
Stopień zabrudzenia	2

Czasy

Czas zadziałania typowo	300 ms (uruchomienie automatyczne)
	50 ms (ręczny kontrolowany start)
Typ. czas przyciągania przy U_s	300 ms (przy wysterowaniu przez A1 lub S11/S12)
typowy czas opadania	20 ms (przy wysterowaniu przez S11/S12)
	150 ms (przy wysterowaniu przez A1)
Czas ponownej gotowości	1 s

Parametry elektryczne

Maksymalna utrata mocy w warunkach znamionowych	16,4 W (przy $I_L^2 = 72 \text{ A}^2, P_{\text{całk. maks.}} = 2 \text{ W} + 14,4 \text{ W}$)
Znamionowy rodzaj pracy	100 % ED
Znamionowe napięcie izolacji	250 V AC
Znamionowe napięcie udarowe / Izolacja	4 kV / izolacja podstawowa (bezpieczna separacja, zwiększona izolacja 6 KV między A1-A2 / logika / tory zwolnienia i tory sygnalizacyjne.)

Zasilanie

Znamionowe napięcie zasilania obwodu sterowniczego U_S	230 V AC -15 % / +10 %
Nominalny sterujący prąd zasilania I_S	typ. 22 mA (Przy U_N)
Moc pozorna	typ. 4,5 VA (Przy U_N)
Układ ochronny	Ochrona przed przepięciami; Dioda tłumiąca

Dane wejściowe

PSR-SCP-230AC/ESAM2/3X1/1X2/B - Przekazniki bezpieczeństwa



2901430

<https://www.phoenixcontact.com/pl/produkty/2901430>

Cyfrowe: Obwód czujników (S12)

Opis wejścia	związanych z bezpieczeństwem
Max. dopuszczalny opór całego obwodu	50 Ω

Cyfrowe: Obwód uruchamiania (S34, S35)

Opis wejścia	nie związanych z bezpieczeństwem
Max. dopuszczalny opór całego obwodu	50 Ω

Dane wyjściowe

Przekaznik elektromechaniczny: Tory zezwolenia (13/14, 23/24, 33/34)

Liczba wyjść	3 (bezwłoczny)
Rodzaj zestyku	3 prądowe tory zezwolenia
materiał styków	AgSnO ₂ , + 0,2 μm Au
Napięcie łączeniowe	min. 10 V AC/DC maks. 250 V AC/DC
Moc łączeniowa	min. 100 mW
Prąd załączenia	min. 10 mA maks. 6 A
Zdolność łączeniowa	6 A (24 V (DC13)) 5 A (230 V (AC15))
Prąd dopuszczalny ciągły	6 A (Przestrzegać krzywej zmniejszania obciążalności)
Kwadrat prąd sumaryczny	72 A ² (Przestrzegać krzywej zmniejszania obciążalności)
Częstotliwość łączenia	maks. 0,5 Hz
Trwałość mechaniczna	10x 10 ⁶ cykli łączeniowych
Bezpiecznik na wyjściu	10 A gL/gG NEOZED

Przekaznik elektromechaniczny: Tor komunikacyjny prądowy (41/42)

Liczba wyjść	1 (bezwłoczny)
Rodzaj zestyku	1 tor sygnalizacyjny
materiał styków	AgSnO ₂ , + 0,2 μm Au
Napięcie łączeniowe	min. 10 V AC/DC maks. 250 V AC/DC
Moc łączeniowa	min. 100 mW
Prąd załączenia	min. 10 mA maks. 6 A
Prąd dopuszczalny ciągły	5 A
Kwadrat prąd sumaryczny	72 A ²
Częstotliwość łączenia	maks. 0,5 Hz
Bezpiecznik na wyjściu	6 A gL/gG NEOZED

Dane przyłączeniowe

Technika przyłączeniowa

PSR-SCP-230AC/ESAM2/3X1/1X2/B - Przekazniki bezpieczeństwa



2901430

<https://www.phoenixcontact.com/pl/produkty/2901430>

wtykowe	tak
---------	-----

Przyłącze przewodu

Rodzaj przyłącza	Przyłącze śrubowe
Przekrój przewodu sztywnego	0,2 mm ² ... 2,5 mm ²
Przekrój przewodu giętkiego	0,2 mm ² ... 2,5 mm ²
Przekrój przewodu AWG	24 ... 12
Długość odizolowania	7 mm
Gwint śruby	M3
Moment dokręcania	0,5 Nm ... 0,6 Nm

Sygnalizacja

Wskaźnik stanu	2 x LED (zielona)
wskaźnik napięcia roboczego	1 dioda LED (zielona)

Wymiary

Szerokość	22,5 mm
Wysokość	99 mm
Głębokość	114,5 mm

Dane materiału

Kolor	żółty (RAL 1018)
Materiał obudowy	PA

Parametry

Parametry bezpieczeństwa

Kategoria stopu (EN 60204-1)	0 (Styki nieopóźnione)
------------------------------	------------------------

Parametry bezpieczeństwa: EN ISO 13849

Performance Level (PL)	c (zależnie od aplikacji, do PL e.)
------------------------	-------------------------------------

Parametry bezpieczeństwa

Safety Integrity Level (SIL)	1 (zależnie od aplikacji, do SIL 3)
------------------------------	-------------------------------------

Parametry bezpieczeństwa

Safety Integrity Level (SIL)	1 (zależnie od aplikacji, do SIL 3)
------------------------------	-------------------------------------

Parametry bezpieczeństwa

Safety Integrity Level (SIL)	1 (zależnie od aplikacji, do SIL 3)
------------------------------	-------------------------------------

Warunki środowiskowe i żywotność

Warunki otoczenia

Stopień ochrony	IP20
Rodzaj ochrony miejsce montażu min.	IP54
Temperatura otoczenia (praca)	-25 °C ... 55 °C

PSR-SCP-230AC/ESAM2/3X1/1X2/B - Przekazniki bezpieczeństwa



2901430

<https://www.phoenixcontact.com/pl/produkty/2901430>

Temperatura otoczenia (składowanie/transport)	-40 °C ... 85 °C
Wys. zastosowania	≤ 2000 m (ponad NN)
Max. dop. wilgotność powietrza (przechowywanie/transport)	75 % (wartości średnie, 85% okazjonalnie, bez obroszenia)
Maks. dop. wilgotność powietrza (praca)	75 % (wartości średnie, 85% okazjonalnie, bez obroszenia)
Udar	15g
Drgania (praca)	10 Hz ... 150 Hz, 2g

Dopuszczenia

CE

Oznaczenie	zgodność z CE
------------	---------------

Montaż

Sposób montażu	Montaż na szynie DIN
Pozycja montażu	dowolna

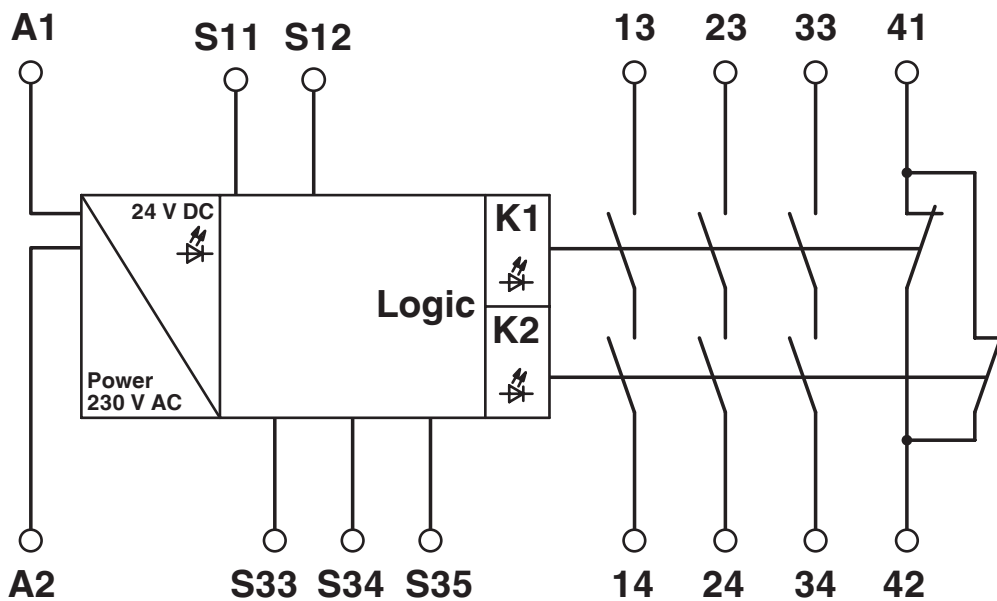
PSR-SCP-230AC/ESAM2/3X1/1X2/B - Przekazniki bezpieczeństwa

2901430

<https://www.phoenixcontact.com/pl/produkty/2901430>

Rysunki

Schemat



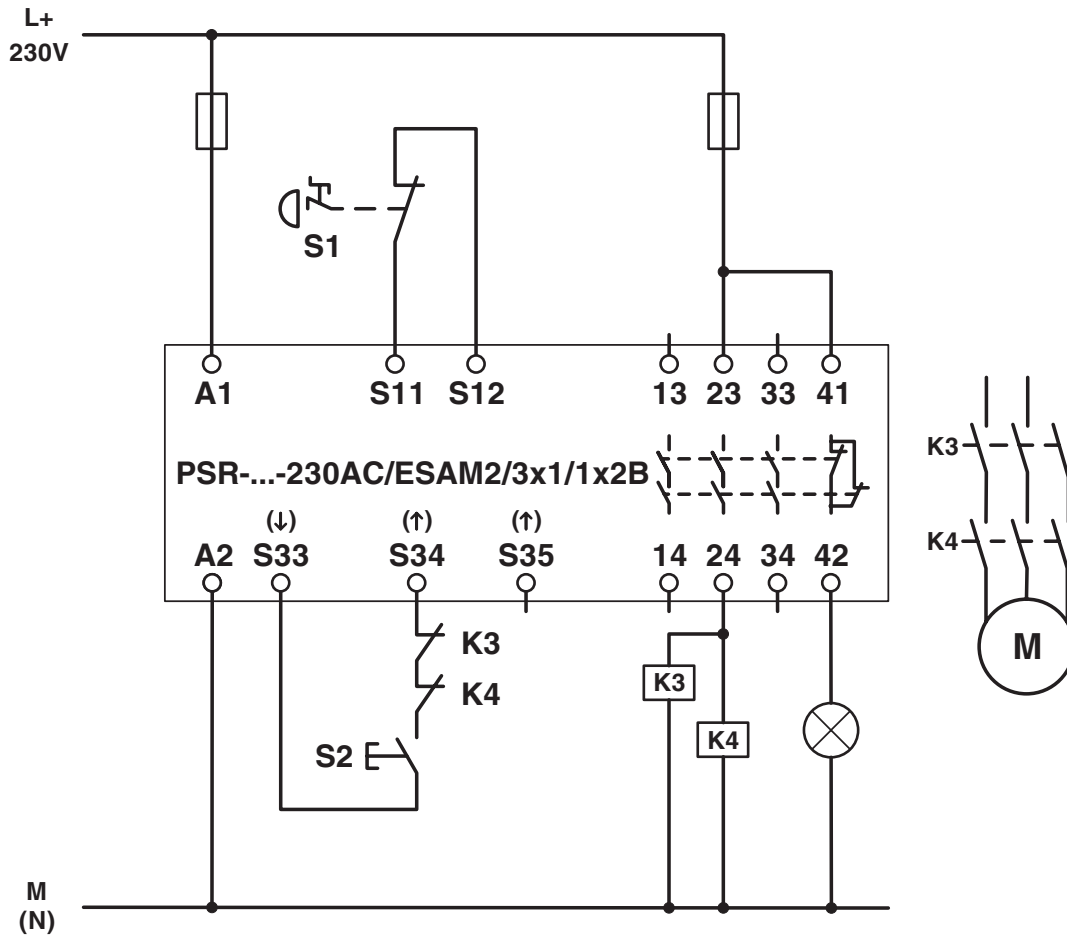
Schemat blokowy

PSR-SCP-230AC/ESAM2/3X1/1X2/B - Przełączniki bezpieczeństwa

2901430

<https://www.phoenixcontact.com/pl/produkty/2901430>

Schemat



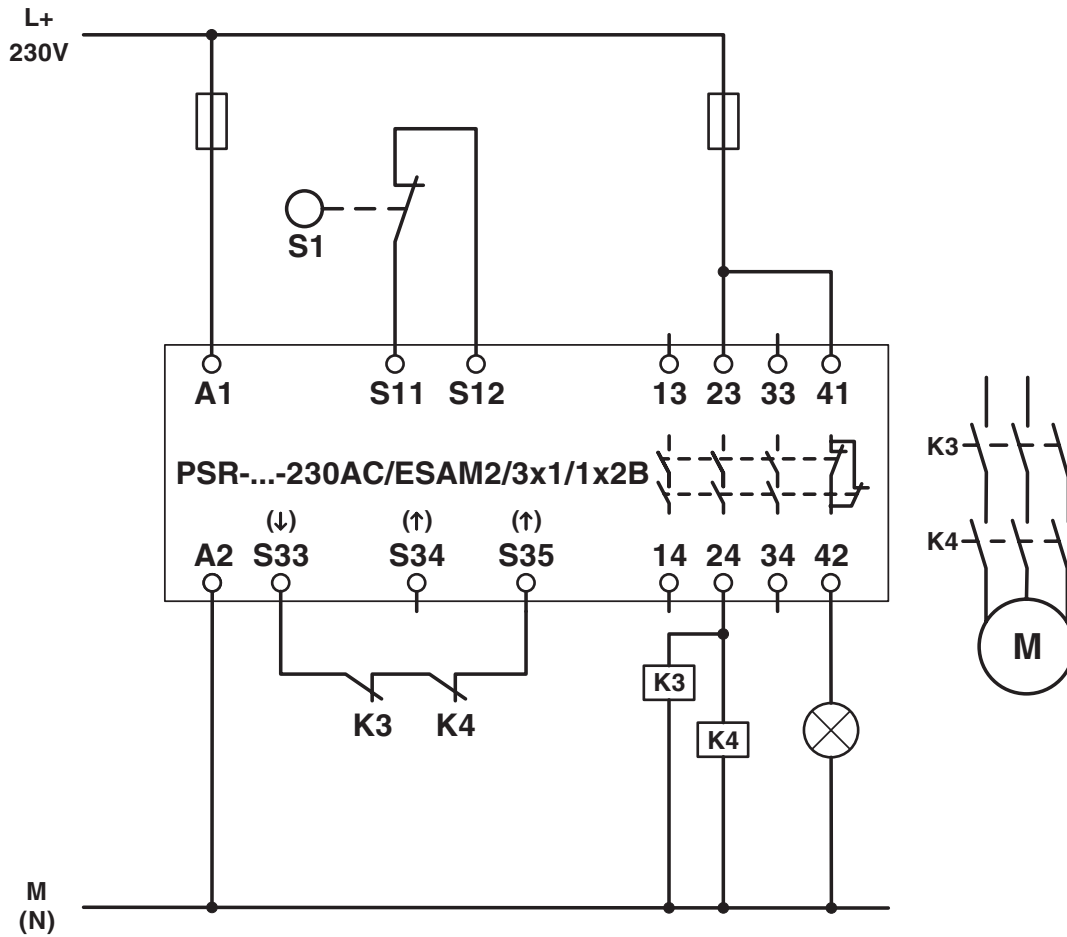
Jednokanałowa kontrola zatrzymania awaryjnego

PSR-SCP-230AC/ESAM2/3X1/1X2/B - Przełączniki bezpieczeństwa

2901430

<https://www.phoenixcontact.com/pl/produkty/2901430>

Schemat



Jednokanałowa kontrola drzwi bezpieczeństwa

PSR-SCP-230AC/ESAM2/3X1/1X2/B - Przekazniki bezpieczeństwa



2901430

<https://www.phoenixcontact.com/pl/produkty/2901430>

Dopuszczenia

🔗 To download certificates, visit the product detail page: <https://www.phoenixcontact.com/pl/produkty/2901430>



cULus Listed

ID dopuszczenia: E140324



Functional Safety

ID dopuszczenia: 01/205/5117.04/23

PSR-SCP-230AC/ESAM2/3X1/1X2/B - Przekazniki bezpieczeństwa



2901430

<https://www.phoenixcontact.com/pl/produkty/2901430>

Klasyfikacje

ECLASS

ECLASS-13.0	27371819
ECLASS-15.0	27371819

ETIM

ETIM 10.0	EC001449
-----------	----------

UNSPSC

UNSPSC 21.0	39122200
-------------	----------

PSR-SCP-230AC/ESAM2/3X1/1X2/B - Przekazniki bezpieczeństwa



2901430

<https://www.phoenixcontact.com/pl/produkty/2901430>

Environmental product compliance

EU RoHS

Spełnia wymagania dyrektywy RoHS	Tak
zwolnienia/wyłączenia, o ile są znane	7(a), 7(c)-I

China RoHS

Environment friendly use period (EFUP)	EFUP-50
	Tabela deklaracji zgodnie z chińskimi przepisami RoHS dla danego artykułu jest dostępna w materiałach do pobrania na stronie artykułu w punkcie „Deklaracja producenta”. Dla wszystkich artykułów z EFUP-E tabela deklaracji zgodnie z chińskimi przepisami RoHS nie jest potrzebna i nie jest wystawiana.

EU REACH SVHC

Informacja o substancji z listy kandydackiej REACH (nr CAS)	Lead(nr CAS: 7439-92-1)
SCIP	cbf8e95b-357e-4ac2-94f3-67f3e3279f4e

EF3.1 Zmiana klimatu

CO2e kg	6,313 kg CO2e
---------	---------------

Phoenix Contact 2026 © - Wszelkie prawa zastrzeżone
<https://www.phoenixcontact.com>

PHOENIX CONTACT Sp. z o.o.
ul. Bierutowska 57-59, Budynek nr 3/A
51-317 Wrocław
71/ 39 80 410
pxcpl@phoenixcontact.pl