

# PSR-SPP- 24UC/ESAM4/2X1/1X2 - Przekazniki bezpieczeństwa



2900526

<https://www.phoenixcontact.com/pl/produkty/2900526>

Dane zawarte w tym dokumencie PDF zostały wygenerowane z naszego katalogu online. Kompletne dane znajdują się w dokumentacji użytkownika. Obowiązują ogólne warunki użytkowania dla materiałów pobieranych.



Rysunek przedstawia wersję ze złączami śrubowymi

Przekaznik bezpieczeństwa do monitorowania przycisków zatrzymania awaryjnego i drzwi bezpieczeństwa do SIL 3 lub kat. 4, PL e zgodnie z EN ISO 13849, praca 2-kanalowa, 2 tory prądowe zezwolenia, znamionowe napięcie wejściowe: 24 V DC, wtykowa złączka szynowa Push-in

## Korzyści

- Do kat. 4/PL e wg EN ISO 13849-1, SIL 3 wg EN IEC 62061, SIL 3 wg IEC 61508
- Aktywacja ręczna i automatyczna w jednym urządzeniu
- Wzmocniona izolacja
- Wystawienie 2-kanalowe
- 2 tory prądowe zezwolenia, 1 prądowy tor sygnalizacyjny

## Dane handlowe

Numer artykułu	2900526
Jednostka opakowania	1 Szt.
Minimalne zamówienie	1 Szt.
Klucz sprzedaży	DNA114
Klucz produktu	DNA114
GTIN	4046356515665
Waga jednej sztuki (z opakowaniem)	182,5 g
Waga jednej sztuki (bez opakowania)	222,2 g
Numer taryfy celnej	85371098
Kraj pochodzenia	DE

# PSR-SPP- 24UC/ESAM4/2X1/1X2 - Przekazniki bezpieczeństwa



2900526

<https://www.phoenixcontact.com/pl/produkty/2900526>

## Dane techniczne

### Właściwości produktu

Typ produktu	Przekazniki bezpieczeństwa
Rodzina produktów	PSRclassic
Zastosowanie	Zatrzymanie awaryjne Drzwi bezpieczeństwa
Wysterowanie	2-kanalowe
Trwałość mechaniczna	ok. $10^7$ cykli łączeniowych
Typ przekaźn.	Przekaznik elektromechaniczny ze stykami o wymuszonym przełączeniu wg normy IEC/EN 61810-3

### Właściwości izolacji

Kategoria przepięciowa	III
Stopień zabrudzenia	2

### Czasy

Czas zadziałania typowo	typ. 150 ms (przy $U_S$ start automatyczny)
	typ. 100 ms (przy $U_S$ ręczne, monitorowane uruchomienie)
Typ. czas przyciągania przy $U_S$	typ. 250 ms (przy $U_S$ /przy wysterowaniu poprzez A1)
typowy czas opadania	typ. 20 ms (przy $U_S$ przy wysterowaniu przez obwód czujnikowy)
	typ. 45 ms (przy $U_S$ /przy wysterowaniu przez A1)
Czas ponownej gotowości	< 1 s (Czas rozruchu)
	1 s (po przywołaniu funkcji bezpieczeństwa)

### Parametry elektryczne

Maksymalna utrata mocy w warunkach znamionowych	16,44 W ( $U_S = 26,4$ V, $I_L^2 = 72$ A <sup>2</sup> , $P_{\text{całk. maks.}} = 2,04$ W + 14,4 W)
Znamionowy rodzaj pracy	100 % ED
Znamionowe napięcie izolacji	250 V
Znamionowe napięcie udarowe / Izolacja	Patrz karta katalogowa, rozdział „Koordynacja izolacji”.

### Zasilanie

Znamionowe napięcie zasilania obwodu sterowniczego $U_S$	24 V DC -15 % / +10 %
Nominalny sterujący prąd zasilania $I_S$	typ. 70 mA (dla $U_S$ )
Pobór mocy na $U_S$	typ. 1,68 W
Prąd załączenia	< 3,5 A (typ. przy $U_S$ , $\Delta t = 3$ ms)
Czas filtrowania	5 ms (przy zapadach napięcia przy $U_S$ )
Układ ochronny	Seryjne zabezpieczenie przed zmianą biegunowości
	Dioda tłumiąca

### Dane wejściowe

Cyfrowe: Logika (S12, S22)

Opis wejścia	związanych z bezpieczeństwem
--------------	------------------------------

# PSR-SPP- 24UC/ESAM4/2X1/1X2 - Przekazniki bezpieczeństwa



2900526

<https://www.phoenixcontact.com/pl/produkty/2900526>

Liczba wejść	2
Zakresu napięć wejściowych dla sygnału "0"	0 V DC ... 5 V DC (S12)
Zakresu napięć wejściowych dla sygnału "1"	20,4 V ... 26,4 V (S12)
Zakres prądu wejściowego poziom sygnału "0"	0 mA ... 2 mA
Prąd załączenia	< 100 mA ( $\Delta t = 500$ ms, przy $U_S/I_x$ na S12) > -100 mA ( $\Delta t = 300$ ms, przy $U_S/I_x$ na S22)
Czas filtrowania	Impulsy testowe niedozwolone
Równoczesność	$\infty$
Max. dopuszczalny opór całego obwodu	50 $\Omega$
Układ ochronny	Dioda tłumiąca
Pobór prądu	38 mA (typ. przy $U_S$ w S12) -38 mA (typ. przy $U_S$ w S22)

Cyfrowe: Obwód uruchamiania (S34, S35)

Opis wejścia	nie związanych z bezpieczeństwem
Liczba wejść	2
Zakresu napięć wejściowych dla sygnału "1"	20,4 V ... 26,4 V
Prąd załączenia	< 6 mA (typ. przy $U_S$ w S34/35)
Czas filtrowania	Impulsy testowe niedozwolone
Max. dopuszczalny opór całego obwodu	50 $\Omega$
Układ ochronny	Dioda tłumiąca
Pobór prądu	0 mA (typ. przy $U_S$ w S34) 1 mA (typ. przy $U_S$ w S35)

## Dane wyjściowe

Przekaznik elektromechaniczny: Tory zezwolenia

Opis wyjścia	2 NO szeregowo, związane z bezpieczeństwem, bez bezpośredniego uziemienia
Liczba wyjść	2
Rodzaj zestyku	2 prądowe tory zezwolenia
materiał styków	AgSnO <sub>2</sub>
Napięcie łączeniowe	min. 10 V AC/DC maks. 250 V AC/DC
Moc łączeniowa	min. 100 mW
Prąd załączenia	min. 10 mA maks. 6 A
Zdolność łączeniowa	5 A (AC15) 6 A (DC13)
Prąd dopuszczalny ciągły	6 A
Kwadrat prąd sumaryczny	72 A <sup>2</sup> (Przestrzegać krzywej zmniejszania obciążalności)
Częstotliwość łączenia	maks. 0,5 Hz
Trwałość mechaniczna	10x 10 <sup>6</sup> cykli łączeniowych
Bezpiecznik na wyjściu	10 A gL/gG (High Demand)

# PSR-SPP- 24UC/ESAM4/2X1/1X2 - Przekazniki bezpieczeństwa



2900526

<https://www.phoenixcontact.com/pl/produkty/2900526>

	4 A gL/gG (Low Demand)
Przekaznik elektromechaniczny: Tor komunikacyjny prądowy (31/32)	
Opis wyjścia	2 równoległe zestyki NC, bez funkcji bezpieczeństwa, bez bezpośredniego uziemienia
Liczba wyjść	1
Rodzaj zestyku	1 tor sygnalizacyjny
materiał styków	AgSnO <sub>2</sub>
Napięcie łączeniowe	min. 10 V AC/DC maks. 250 V AC/DC
Moc łączeniowa	min. 100 mW
Prąd załączenia	min. 10 mA maks. 6 A
Zdolność łączeniowa	1,5 A (AC15) 2 A (DC13)
Prąd dopuszczalny ciągle	6 A (Tor komunikacyjny prądowy)
Kwadrat prąd sumaryczny	36 A <sup>2</sup>
Częstotliwość łączenia	maks. 0,5 Hz
Trwałość mechaniczna	10x 10 <sup>6</sup> cykli łączeniowych
Bezpiecznik na wyjściu	6 A gL/gG

## Dane przyłączeniowe

### Technika przyłączeniowa

wtykowe	tak
---------	-----

### Przyłącze przewodu

Rodzaj przyłącza	zaciski Push-in
Przekrój przewodu sztywnego	0,2 mm <sup>2</sup> ... 1,5 mm <sup>2</sup>
Przekrój przewodu giętkiego	0,2 mm <sup>2</sup> ... 1,5 mm <sup>2</sup>
Przekrój przewodu giętkiego z tulejką z płaszczem z tworzywa	0,25 mm <sup>2</sup> ... 1,5 mm <sup>2</sup> (tylko w połączeniu z CRIMPFOX 6)
Przekrój przewodu giętkiego z tulejką bez płaszcza z tworzywa	0,25 mm <sup>2</sup> ... 1,5 mm <sup>2</sup> (tylko w połączeniu z CRIMPFOX 6)
Przekrój przewodu AWG	24 ... 16
Długość odizolowania	8 mm

## Sygnalizacja

Wskaźnik stanu	3 x LED (zielona)
wskaźnik napięcia roboczego	1 dioda LED (zielona)

## Wymiary

Szerokość	22,5 mm
Wysokość	112 mm
Głębokość	114,5 mm

## Dane materiału

# PSR-SPP- 24UC/ESAM4/2X1/1X2 - Przekazniki bezpieczeństwa



2900526

<https://www.phoenixcontact.com/pl/produkty/2900526>

Kolor (Obudowa)	żółty (RAL 1018)
Materiał obudowy	PA

## Parametry

### Parametry bezpieczeństwa

Kategoria stopu (EN 60204-1)	0
------------------------------	---

### Parametry bezpieczeństwa: EN ISO 13849

Performance Level (PL)	e (5 A DC13; 5 A AC15; 8760 cykli łączeniowych rocznie)
------------------------	---

### Parametry bezpieczeństwa: IEC 61508 - High-Demand

Safety Integrity Level (SIL)	3
------------------------------	---

### Parametry bezpieczeństwa: IEC 61508 - Low-Demand

Safety Integrity Level (SIL)	3
------------------------------	---

### Parametry bezpieczeństwa: EN IEC 62061

Safety Integrity Level (SIL)	3
------------------------------	---

## Warunki środowiskowe i żywotność

### Warunki otoczenia

Stopień ochrony	IP20
Rodzaj ochrony miejsce montażu min.	IP54
Temperatura otoczenia (praca)	-20 °C ... 55 °C (Przestrzegać krzywej zmniejszania obciążalności)
Temperatura otoczenia (składowanie/transport)	-40 °C ... 70 °C
Wys. zastosowania	≤ 2000 m (ponad NN)
Max. dop. wilgotność powietrza (przechowywanie/transport)	75 % (wartości średnie, 85% okazjonalnie, bez obroszenia)
Maks. dop. wilgotność powietrza (praca)	75 % (wartości średnie, 85% okazjonalnie, bez obroszenia)
Udar	15g
Drgania (praca)	10 Hz ... 150 Hz, 2g

## Dopuszczenia

### CE

Oznaczenie	zgodność z CE
------------	---------------

## Montaż

Sposób montażu	Montaż na szynie DIN
Informacja montażu	patrz krzywa redukcyjna
Pozycja montażu	poziomo lub pionowo

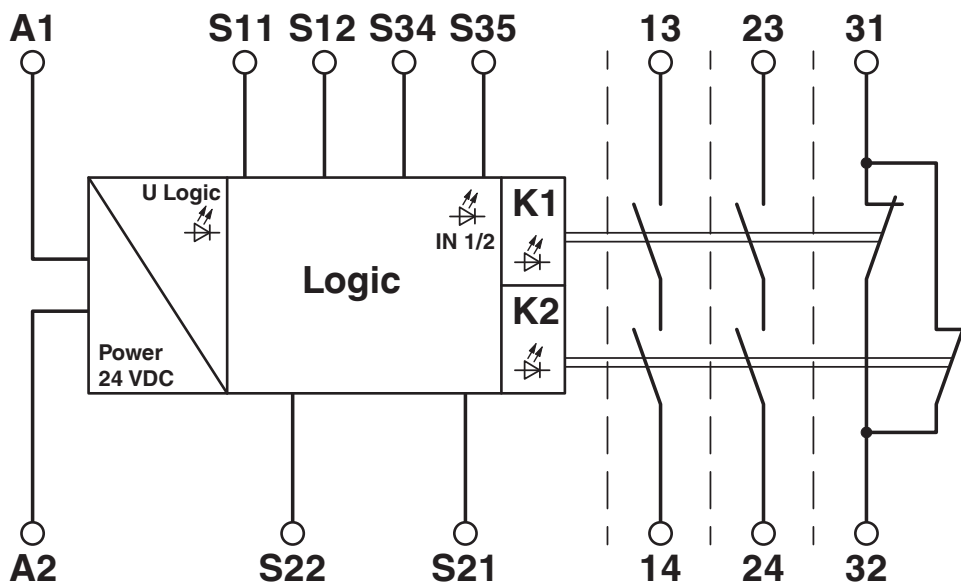
# PSR-SPP- 24UC/ESAM4/2X1/1X2 - Przełączniki bezpieczeństwa

2900526

<https://www.phoenixcontact.com/pl/produkty/2900526>

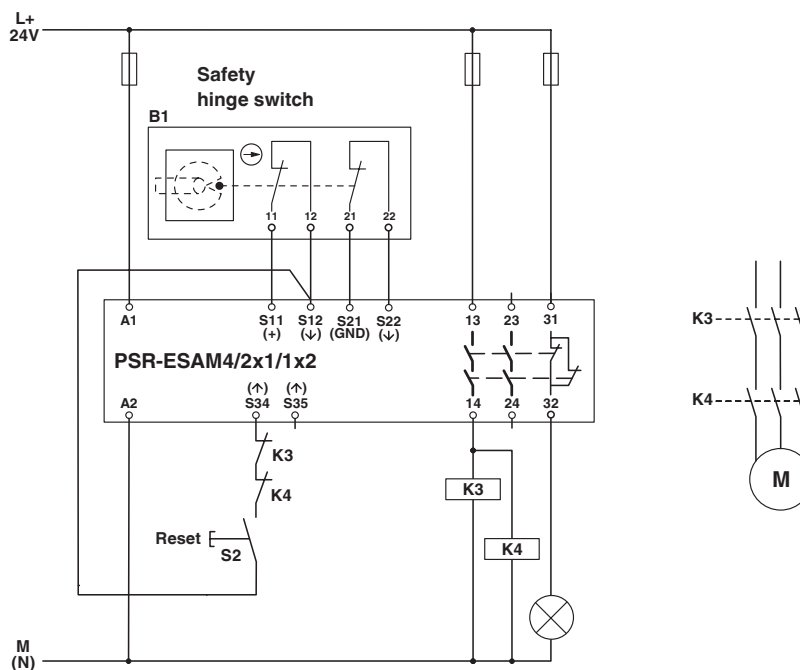
## Rysunki

Schemat



Schemat blokowy

Schemat



Przełącznik pływakowy

# PSR-SPP- 24UC/ESAM4/2X1/1X2 - Przekazniki bezpieczeństwa



2900526

<https://www.phoenixcontact.com/pl/produkty/2900526>

## Dopuszczenia

🔗 To download certificates, visit the product detail page: <https://www.phoenixcontact.com/pl/produkty/2900526>



**cULus Listed**

ID dopuszczenia: E140324



**Functional Safety**

ID dopuszczenia: 01/205/5117.04/23

# PSR-SPP- 24UC/ESAM4/2X1/1X2 - Przekazniki bezpieczeństwa



2900526

<https://www.phoenixcontact.com/pl/produkty/2900526>

## Klasyfikacje

### ECLASS

ECLASS-13.0	27371819
ECLASS-15.0	27371819
ECLASS-15.0 ASSET	27250101

### ETIM

ETIM 10.0	EC001449
-----------	----------

### UNSPSC

UNSPSC 21.0	39122205
-------------	----------

# PSR-SPP- 24UC/ESAM4/2X1/1X2 - Przekazniki bezpieczeństwa



2900526

<https://www.phoenixcontact.com/pl/produkty/2900526>

## Environmental product compliance

### EU RoHS

Spełnia wymagania dyrektywy RoHS	Tak
zwolnienia/wyłączenia, o ile są znane	7(a), 7(c)-I

### China RoHS

Environment friendly use period (EFUP)	EFUP-50
	Tabela deklaracji zgodnie z chińskimi przepisami RoHS dla danego artykułu jest dostępna w materiałach do pobrania na stronie artykułu w punkcie „Deklaracja producenta”. Dla wszystkich artykułów z EFUP-E tabela deklaracji zgodnie z chińskimi przepisami RoHS nie jest potrzebna i nie jest wystawiana.

### EU REACH SVHC

Informacja o substancji z listy kandydackiej REACH (nr CAS)	Lead(nr CAS: 7439-92-1)
SCIP	e9d80412-4272-41ae-9074-81f4b2012cb0

### EF3.1 Zmiana klimatu

CO2e kg	4,599 kg CO2e
---------	---------------

Phoenix Contact 2026 © - Wszelkie prawa zastrzeżone

<https://www.phoenixcontact.com>

PHOENIX CONTACT Sp. z o.o.  
ul. Bierutowska 57-59, Budynek nr 3/A  
51-317 Wrocław  
71/ 39 80 410  
[pxcpl@phoenixcontact.pl](mailto:pxcpl@phoenixcontact.pl)