

PSR-CT-F-SEN-1-8 - Wyłącznik bezpieczeństwa, czujnik



2702976

<https://www.phoenixcontact.com/pl/produkty/2702976>

Dane zawarte w tym dokumencie PDF zostały wygenerowane z naszego katalogu online. Kompletne dane znajdują się w dokumentacji użytkownika. Obowiązują ogólne warunki użytkowania dla materiałów pobieranych.



Bezdotykowy wyłącznik bezpieczeństwa do kat. 4, PL e (EN ISO 13849), SIL 3 (IEC 61508), czujnik stałokodowy z kodowaniem RFID, typ 4 (EN ISO 14119), uruchomienie ręczne lub automatyczne, zintegrowana diagnostyka, zasilanie 24 V DC, IP69K, wtyk M12

Rysunek przedstawia wariant produktu

Opis produktu

Wyłącznik bezpieczeństwa PSR-CT składa się z zestawu czujnika PSR-CT-...-SEN-1-8 o różnym sposobie kodowania oraz kodowanego elementu aktywującego PSR-CT-C-ACT. Zapewnia on maksymalną ochronę przed manipulacją i najwyższe bezpieczeństwo wg EN ISO 14119. Do

wyłącznika bezpieczeństwa PSR-CT są dostępne następujące rodzaje kodowania: **Wersje stałokodowe:** Aby czujnik wykrył element aktywujący, konieczne jest przypisanie elementu do czujnika poprzez nauczenie. Operację uczenia można wykonać tylko raz. Następnie czujnik i element aktywujący są przypisane do siebie na stałe na podstawie swojego kodu. Wyłączniki bezpieczeństwa w wersji stałokodowej osiągają

wysoki poziom kodowania. **Wersje jednokodowe:** Aby czujnik wykrył element aktywujący, konieczne jest przypisanie elementu do czujnika poprzez nauczenie. Operację uczenia nowego elementu aktywującego można powtarzać dowolną liczbę razy. Czujnik wykrywa ostatni nauczony element aktywujący. Wyłączniki bezpieczeństwa w wersji jednokodowej osiągają **wysoki poziom kodowania.**

Wersje wielokodowe: Czujnik wykrywa każdy element aktywujący dopuszczonego typu. Nie ma możliwości przypisania określonego kodu elementu aktywującego. Wyłączniki bezpieczeństwa w wersji wielokodowej osiągają **niski poziom kodowania.**

Korzyści

- Zintegrowana funkcja restartu na wyłączniku
- 4 pozycje aktywacji, 3 kierunki ruszania
- Ochrona przed manipulacją dzięki transponderowi RFID
- Szybka diagnostyka dzięki dokładnym informacjom o statusie
- Kompletna technika przyłączeniowa M12 do komfortowej instalacji
- Bezpieczny układ szeregowy wg EN ISO 14119
- Elastyczne zastosowanie dzięki kompaktowej budowie
- Bezpieczne i ekonomiczne kompletne rozwiązanie

Dane handlowe

Numer artykułu	2702976
Jednostka opakowania	1 Szt.
Minimalne zamówienie	1 Szt.
Klucz sprzedaży	DNA611
Klucz produktu	DNA611
GTIN	4055626447032
Waga jednej sztuki (z opakowaniem)	40,3 g

PSR-CT-F-SEN-1-8 - Wyłącznik bezpieczeństwa, czujnik



2702976

<https://www.phoenixcontact.com/pl/produkty/2702976>

Waga jednej sztuki (bez opakowania)	40,2 g
Numer taryfy celnej	85365019
Kraj pochodzenia	DE

PSR-CT-F-SEN-1-8 - Wyłącznik bezpieczeństwa, czujnik



2702976

<https://www.phoenixcontact.com/pl/produkty/2702976>

Dane techniczne

Wskazówki

Wskazówka dotycząca zastosowania

Wskazówka dotycząca zastosowania	Wyłącznie do użytku przemysłowego
----------------------------------	-----------------------------------

Właściwości produktu

Typ produktu	Wyłącznik bezpieczeństwa
Rodzina produktów	PSR-CT
Technologia	Transponder
Zastosowanie	Monitorowanie drzwi bezpieczeństwa Monitorowanie pozycji
Typ wg EN ISO 14119	4
Poziom kodowania wg EN ISO 14119	wysoki

Właściwości izolacji

Klasa ochrony	III
Stopień zabrudzenia	3

Czasy

Czas rozbieżności	maks. 10 ms (między wyjściami bezpieczeństwa)
Opóźnienie załączenia	typ. 5 s (po włączeniu U_B)
Czas załączenia	maks. 400 ms (wyjść bezpieczeństwa)
Czas ryzyka	maks. 125 ms (Urządzenie pojedyncze)
Impulsy testowe	typ. 300 μ s (Czas trwania impulsu testowego) ok. 100 ms (Częstotliwość impulsu testowego)
Czas opóźnienia	typ. 10 ms (Opóźnienie czasu ryzyka na urządzenie)

Parametry elektryczne

Częstotliwość łąCzenia	maks. 1 Hz
Prąd zwarcia	typ. 100 A (warunkowy prąd zwarciaowy)
Częstotliwość łąCzenia	maks. 1 Hz
Znamionowe napięcie izolacji	maks. 300 V
Znamionowe napięcie udarowe	maks. 1,5 kV

Zasilanie

Napięcie zasilania	24 V DC \pm 15 % (PELV, regulowany, tętnienie resztkowe < 5 %)
Pobór prądu	maks. 40 mA
Zabezpieczenie	min. 0,25 A (wykonać zewnątrznie) maks. 8 A (wykonać zewnątrznie)
Rodzaj zestyku	2 bezpieczne wyjścia cyfrowe

Dane wyjściowe

Sygnalizacja

PSR-CT-F-SEN-1-8 - Wyłącznik bezpieczeństwa, czujnik



2702976

<https://www.phoenixcontact.com/pl/produkty/2702976>

Oznaczenie	DGN
Opis wyjścia	PNP
Liczba wyjść	1
Napięcie wyjściowe	min. ($U_B - 1,5$ V (HIGH)) maks. (U_B (HIGH)) min. 0 V DC (LOW) maks. 1 V DC (LOW)
Prąd	min. 1 mA maks. 50 mA
Odporne na zwarcia	tak

Wyjście bezpieczeństwa

Oznaczenie	FO1A, FO1B
Opis wyjścia	Wyjścia półprzewodnikowe, PNP
Liczba wyjść	2
Napięcie wyjściowe	min. ($U_B - 1,5$ V (HIGH FO1A, FO1B)) maks. (U_B (HIGH FO1A, FO1B)) min. 0 V DC (LOW FO1A/FO1B) maks. 1 V DC (LOW FO1A/FO1B)
Prąd łączeniowy	min. 1 mA (na każde wyjście bezpieczeństwa) maks. 150 mA (na każde wyjście bezpieczeństwa)
Prąd resztkowy	$\leq 0,25$ mA
Kategoria użytkowa wg IEC 60947-5-2	150 mA (24 V (DC13))
Odporne na zwarcia	tak
Uwaga, układ ochronny	UWAGA: W przypadku obciążeń indukcyjnych zabezpieczyć wyjścia diodą gaszącą.

Dane przyłączeniowe

Technika przyłączeniowa

Technika przyłączeniowa	Łącznik wtykowy M12
wtykowe	nie
Liczba biegunów	8

Przyłącze przewodu

Rodzaj przyłącza	Złącze
Technika przyłączeniowa	Łącznik wtykowy M12
Liczba pól	8

Sygnalizacja

Wskaźnik stanu	2 LED
----------------	-------

Wymiary

PSR-CT-F-SEN-1-8 - Wyłącznik bezpieczeństwa, czujnik



2702976

<https://www.phoenixcontact.com/pl/produkty/2702976>

Rysunek wymiarowy	
Szerokość	26,5 mm
Wysokość	40 mm
Głębokość	18 mm

Dane materiału

Kolor (Obudowa)	żółty (RAL 1018)
Materiał obudowy	PBT

Parametry

Parametry bezpieczeństwa: EN ISO 13849

Performance Level (PL)	e
------------------------	---

Parametry bezpieczeństwa: IEC 61508 - High-Demand

Safety Integrity Level (SIL)	3
------------------------------	---

Warunki środowiskowe i żywotność

Warunki otoczenia

Stopień ochrony	IP65/IP67/IP69/IP69K IP67 (z okablowaniem SAC)
Temperatura otoczenia (praca)	-25 °C ... 55 °C
Temperatura otoczenia (składowanie/transport)	-40 °C ... 70 °C
Drgania (praca)	wg EN 60947-5-2

Dopuszczenia

Zgodność/dopuszczenia

Zgodn. z komp. elektrom.	EN 60947-5-3
--------------------------	--------------

Montaż

Sposób montażu	Płyta montażowa
Informacja montażu	Przestrzegać EN ISO 14119 maks. moment dokręcenia do mocowania: 0,8 Nm
Pozycja montażu	dowolna
Odstęp minimalny	140 mm (między dwoma wyłącznikami bezpieczeństwa) 7 mm (między czujnikiem a elementem aktywującym przy ruszaniu w kierunku y)

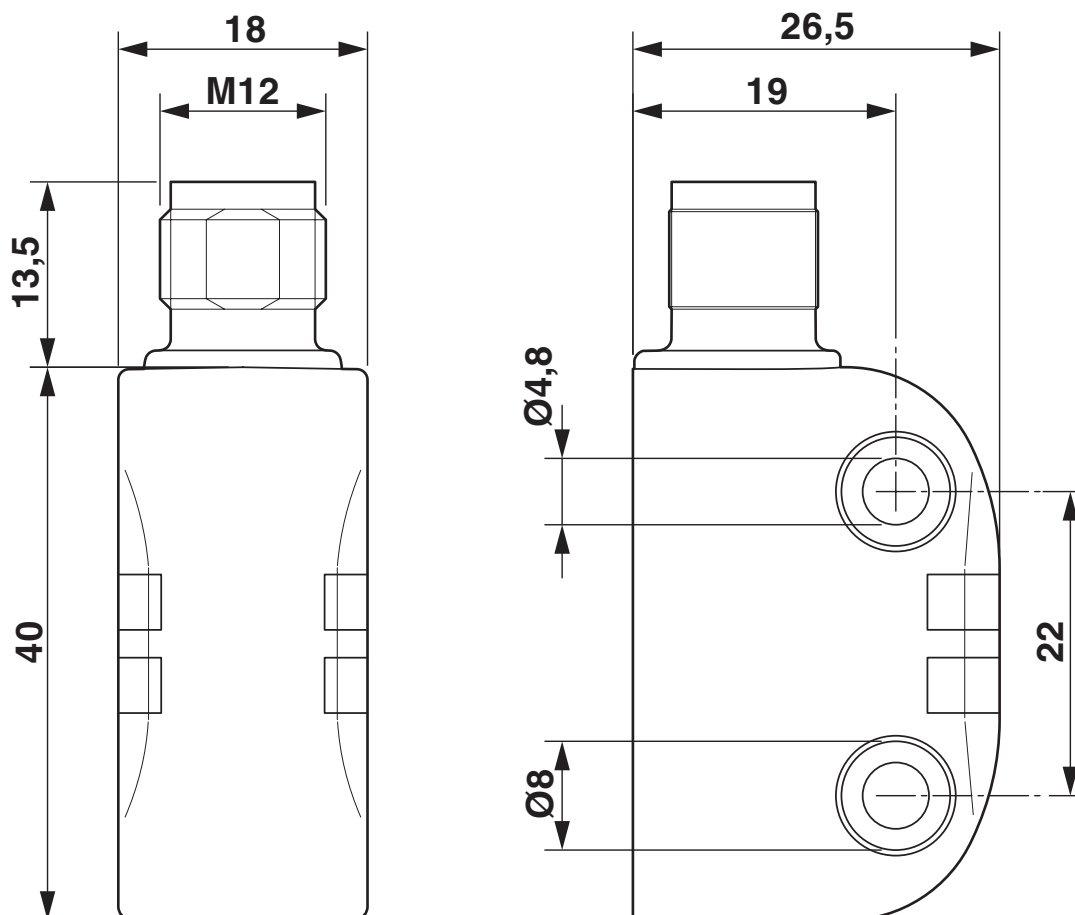
PSR-CT-F-SEN-1-8 - Wyłącznik bezpieczeństwa, czujnik

2702976

<https://www.phoenixcontact.com/pl/produkty/2702976>

Rysunki

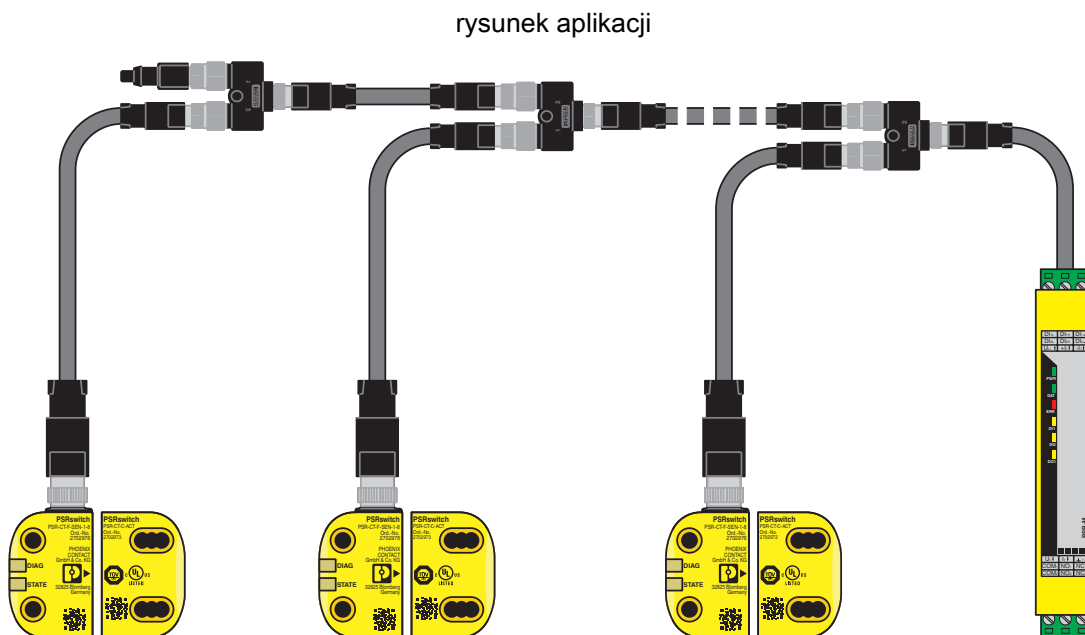
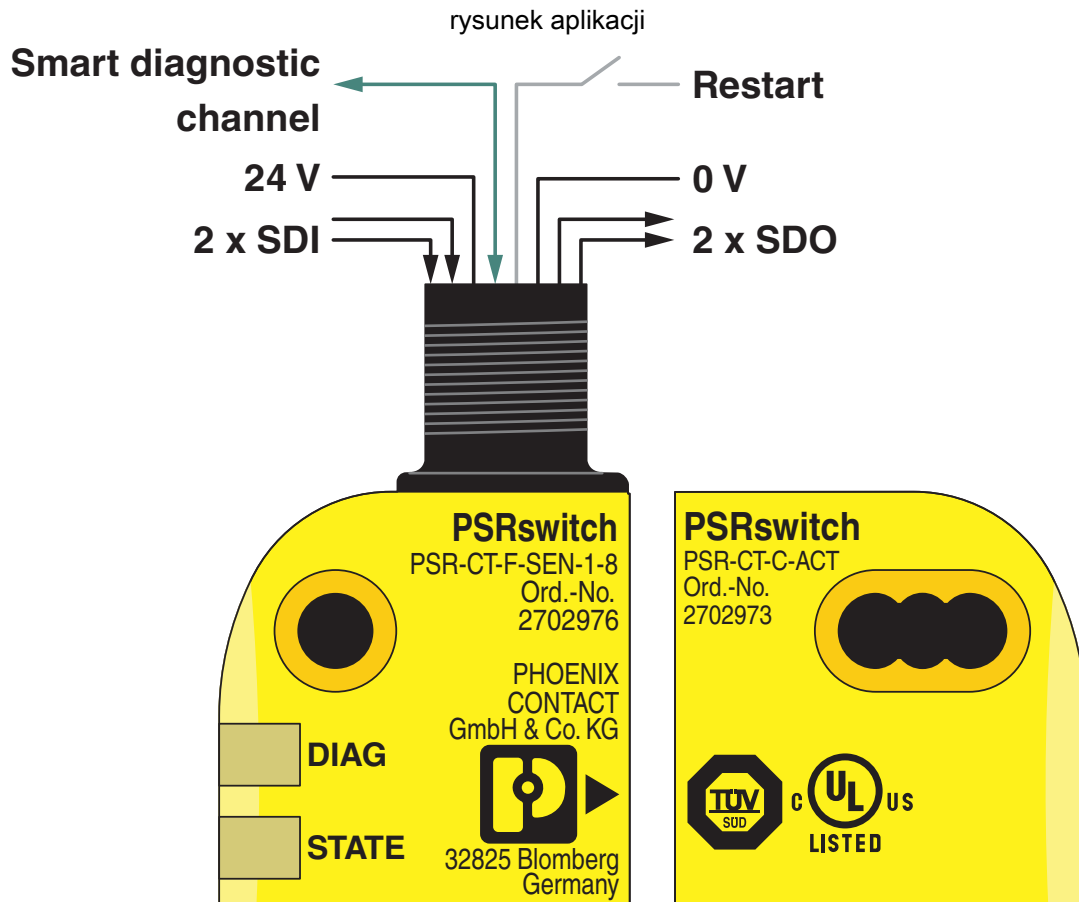
Rysunek wymiarowy



PSR-CT-F-SEN-1-8 - Wyłącznik bezpieczeństwa, czujnik

2702976

<https://www.phoenixcontact.com/pl/produkty/2702976>

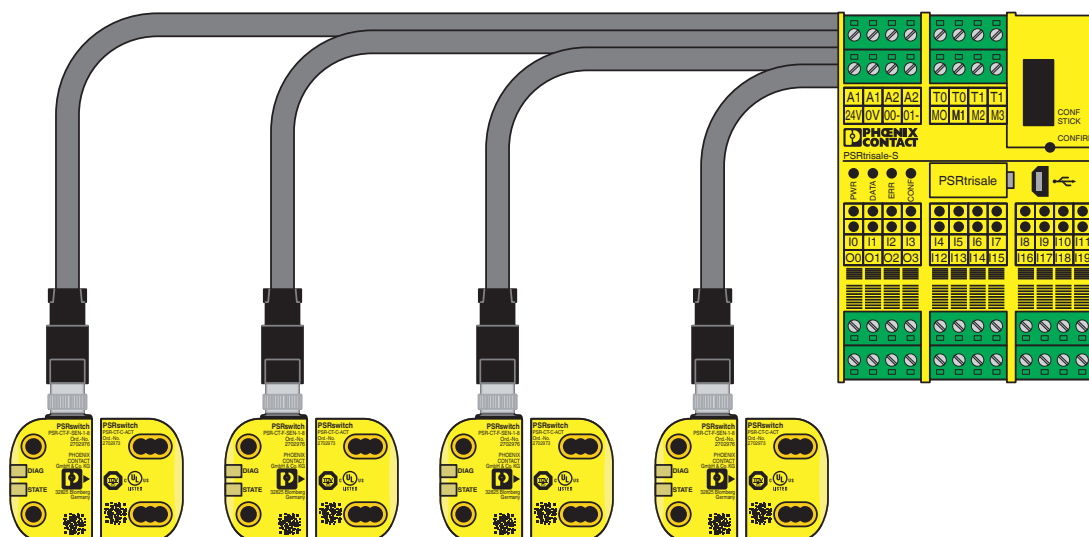


PSR-CT-F-SEN-1-8 - Wyłącznik bezpieczeństwa, czujnik

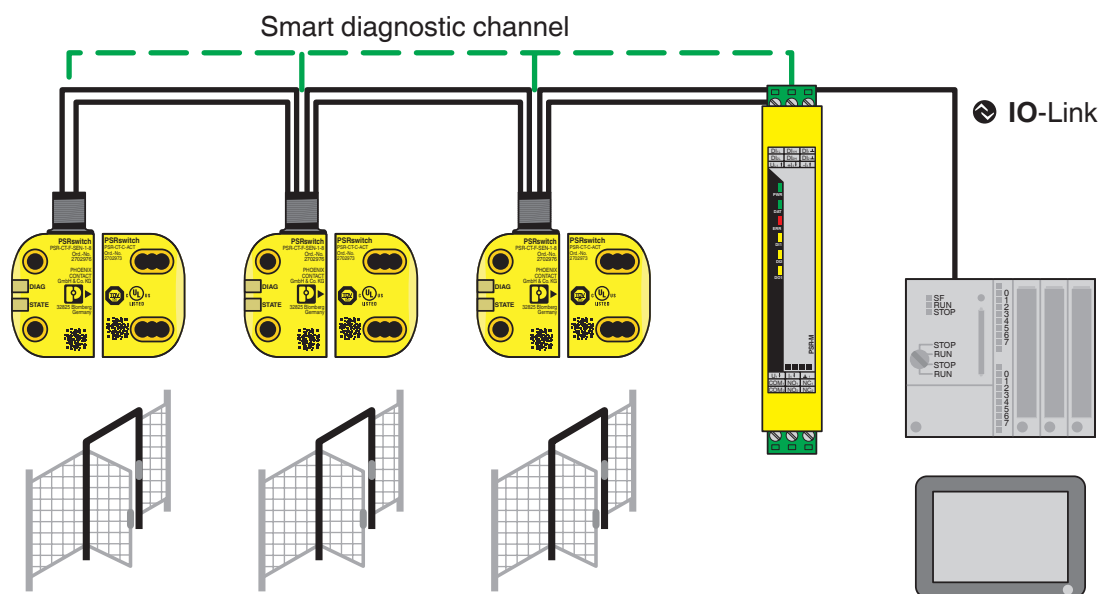
2702976

<https://www.phoenixcontact.com/pl/produkty/2702976>

rysunek aplikacji



rysunek aplikacji

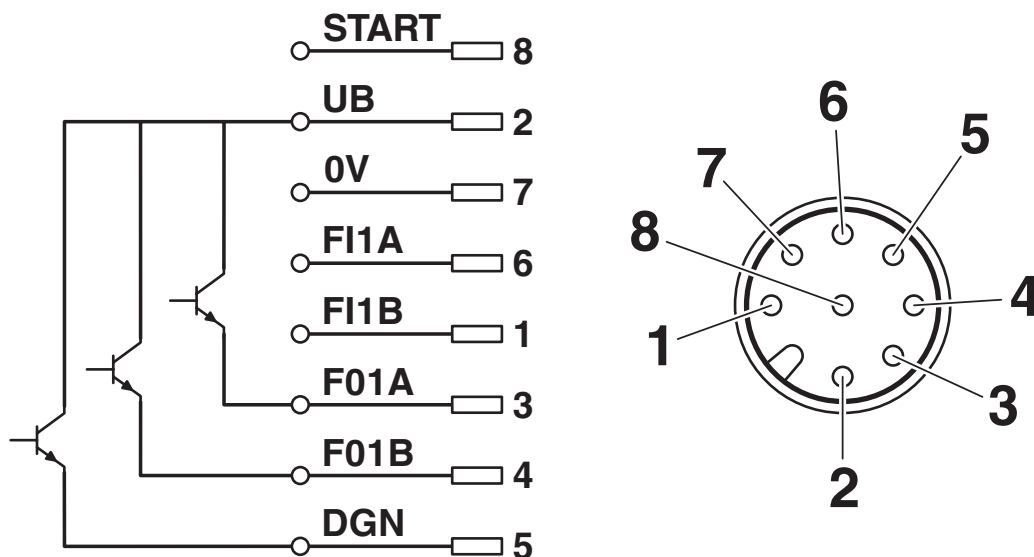


PSR-CT-F-SEN-1-8 - Wyłącznik bezpieczeństwa, czujnik

2702976

<https://www.phoenixcontact.com/pl/produkty/2702976>

rysunek złączy



PSR-CT-F-SEN-1-8 - Wyłącznik bezpieczeństwa, czujnik



2702976

<https://www.phoenixcontact.com/pl/produkty/2702976>

Dopuszczenia

🔗 To download certificates, visit the product detail page: <https://www.phoenixcontact.com/pl/produkty/2702976>



UL Listed

ID dopuszczenia: E196162



cUL Listed

ID dopuszczenia: E196162



Functional Safety

ID dopuszczenia: Z10 029429 0033

FCC

ID dopuszczenia: YG3-PSR1

Industry Canada

ID dopuszczenia: 4720B-PSR1

PSR-CT-F-SEN-1-8 - Wyłącznik bezpieczeństwa, czujnik



2702976

<https://www.phoenixcontact.com/pl/produkty/2702976>

Klasyfikacje

ECLASS

ECLASS-15.0	27274601
ECLASS-13.0	27274601
ECLASS-15.0 ASSET	27250101

ETIM

ETIM 10.0	EC003015
-----------	----------

UNSPSC

UNSPSC 21.0	32151800
-------------	----------

PSR-CT-F-SEN-1-8 - Wyłącznik bezpieczeństwa, czujnik



2702976

<https://www.phoenixcontact.com/pl/produkty/2702976>

Environmental product compliance

EU RoHS

Spełnia wymagania dyrektywy RoHS	Tak
zwolnienia/wyłączenia, o ile są znane	6(c), 7(a), 7(c)-I

China RoHS

Environment friendly use period (EFUP)	EFUP-50
	Tabela deklaracji zgodnie z chińskimi przepisami RoHS dla danego artykułu jest dostępna w materiałach do pobrania na stronie artykułu w punkcie „Deklaracja producenta”. Dla wszystkich artykułów z EFUP-E tabela deklaracji zgodnie z chińskimi przepisami RoHS nie jest potrzebna i nie jest wystawiana.

EU REACH SVHC

Informacja o substancji z listy kandydackiej REACH (nr CAS)	Lead titanium trioxide(nr CAS: 12060-00-3)
	Lead(nr CAS: 7439-92-1)
SCIP	946cc629-7073-4f40-8a0d-16f69f833d19

EF3.1 Zmiana klimatu

CO2e kg	9,831 kg CO2e
---------	---------------

Phoenix Contact 2026 © - Wszelkie prawa zastrzeżone
<https://www.phoenixcontact.com>

PHOENIX CONTACT Sp. z o.o.
ul. Bierutowska 57-59, Budynek nr 3/A
51-317 Wrocław
71/ 39 80 410
pxcpl@phoenixcontact.pl