

# PSR-CT-C-ACT - Wyłącznik bezpieczeństwa, element aktywujący



2702973

<https://www.phoenixcontact.com/pl/produkty/2702973>

Dane zawarte w tym dokumencie PDF zostały wygenerowane z naszego katalogu online. Kompletne dane znajdują się w dokumentacji użytkownika. Obowiązują ogólne warunki użytkowania dla materiałów pobieranych.



Bezdotykowy wyłącznik bezpieczeństwa do kat. 4, PL e (EN ISO 13849), SIL 3 (IEC 61508), kodowany element aktywujący, kompatybilny ze wszystkimi rodzajami kodowania czujników, zasilanie indukcyjnie przez czujnik, IP69K

## Opis produktu

Wyłącznik bezpieczeństwa PSR-CT składa się z zestawu czujnika PSR-CT-...-SEN-1-8 o różnym sposobie kodowania oraz kodowanego elementu aktywującego PSR-CT-C-ACT. Zapewnia on maksymalną ochronę przed manipulacją i najwyższe bezpieczeństwo wg EN ISO 14119. Do wyłącznika bezpieczeństwa PSR-CT są dostępne następujące rodzaje kodowania: **Wersje stałokodowe:** Aby czujnik wykrył element aktywujący, konieczne jest przypisanie elementu do czujnika poprzez nauczenie. Operację uczenia można wykonać tylko raz. Następnie czujnik i element aktywujący są przypisane do siebie na stałe na podstawie swojego kodu. Wyłączniki bezpieczeństwa w wersji stałokodowej osiągają **wysoki poziom kodowania**. **Wersje jednokodowe:** Aby czujnik wykrył element aktywujący, konieczne jest przypisanie elementu do czujnika poprzez nauczenie. Operację uczenia nowego elementu aktywującego można powtarzać dowolną liczbę razy. Czujnik wykrywa ostatni nauczony element aktywujący. Wyłączniki bezpieczeństwa w wersji jednokodowej osiągają **wysoki poziom kodowania**. **Wersje wielokodowe:** Czujnik wykrywa każdy element aktywujący dopuszczonego typu. Nie ma możliwości przypisania określonego kodu elementu aktywującego. Wyłączniki bezpieczeństwa w wersji wielokodowej osiągają **niski poziom kodowania**.

## Korzyści

- Zintegrowana funkcja restartu na wyłączniku
- 4 pozycje aktywacji, 3 kierunki ruszania
- Ochrona przed manipulacją dzięki transponderowi RFID
- Szybka diagnostyka dzięki dokładnym informacjom o statusie
- Kompletna technika przyłączeniowa M12 do komfortowej instalacji
- Bezpieczny układ szeregowy wg EN ISO 14119
- Elastyczne zastosowanie dzięki kompaktowej budowie
- Bezpieczne i ekonomiczne kompletne rozwiązanie

## Dane handlowe

Numer artykułu	2702973
Jednostka opakowania	1 Szt.
Minimalne zamówienie	1 Szt.
Klucz sprzedaży	DNA611
Klucz produktu	DNA611
GTIN	4055626447001
Waga jednej sztuki (z opakowaniem)	40,7 g

# PSR-CT-C-ACT - Wyłącznik bezpieczeństwa, element aktywujący



2702973

<https://www.phoenixcontact.com/pl/produkty/2702973>

Waga jednej sztuki (bez opakowania)	31,5 g
Numer taryfy celnej	85365019
Kraj pochodzenia	DE

# PSR-CT-C-ACT - Wyłącznik bezpieczeństwa, element aktywujący



2702973

<https://www.phoenixcontact.com/pl/produkty/2702973>

## Dane techniczne

### Wskazówki

Wskazówka dotycząca zastosowania

Wskazówka dotycząca zastosowania	Wyłącznie do użytku przemysłowego
----------------------------------	-----------------------------------

### Właściwości produktu

Typ produktu	Wyłącznik bezpieczeństwa
Rodzina produktów	PSR-CT
Technologia	Transponder
Zastosowanie	Monitorowanie drzwi bezpieczeństwa Monitorowanie pozycji

Odstępy przełączania (Pozycja aktywacji A, B)

Pozycja aktywacji	Pozycja aktywacji A, B przy ruszaniu w kierunku X
Odstęp włączania	typ. 13 mm
Zabezpieczony odstęp przełączania $S_{ao}$	10 mm (Pozycja A) 9 mm (Pozycja B)
Zabezpieczony odstęp wyłączenia $S_{ar}$	maks. 20 mm
histereza łączenia	min. 1 mm typ. 2 mm
Dokładność powtarzania	$\leq 10 \%$

Odstępy przełączania (Pozycja aktywacji C, D)

Pozycja aktywacji	Pozycja aktywacji C przy ruszaniu w kierunku X
Odstęp włączania	typ. 7 mm
Zabezpieczony odstęp przełączania $S_{ao}$	3 mm (Pozycja C) 2 mm (Pozycja D)
Zabezpieczony odstęp wyłączenia $S_{ar}$	maks. 17 mm
histereza łączenia	min. 1 mm typ. 2 mm
Dokładność powtarzania	$\leq 10 \%$

### Parametry elektryczne

Napięcie zasilania	indukcyjne przez czujnik
--------------------	--------------------------

### Dane przyłączeniowe

Technika przyłączeniowa

wtykowe	nie
---------	-----

Przyłącze przewodu

Rodzaj przyłącza	bez
------------------	-----

# PSR-CT-C-ACT - Wyłącznik bezpieczeństwa, element aktywujący



2702973

<https://www.phoenixcontact.com/pl/produkty/2702973>

## Wymiary

Rysunek wymiarowy	
Szerokość	26,5 mm
Wysokość	40 mm
Głębokość	18 mm

## Dane materiału

Kolor (Obudowa)	żółty (RAL 1018)
Materiał obudowy	PBT

## Parametry

Parametry bezpieczeństwa: EN ISO 13849

Performance Level (PL)	e
------------------------	---

Parametry bezpieczeństwa: IEC 61508 - High-Demand

Safety Integrity Level (SIL)	3
------------------------------	---

## Warunki środowiskowe i żywotność

Warunki otoczenia

Stopień ochrony	IP65/IP67/IP69/IP69K
Temperatura otoczenia (praca)	-25 °C ... 55 °C
Temperatura otoczenia (składowanie/transport)	-40 °C ... 70 °C

## Montaż

Sposób montażu	Płyta montażowa
Informacja montażu	Przestrzegać EN ISO 14119 maks. moment dokręcenia do mocowania: 0,8 Nm
Pozycja montażu	powierzchnia aktywna naprzeciwko czujnika
Odstęp minimalny	140 mm (między dwoma wyłącznikami bezpieczeństwa) 7 mm (między czujnikiem a elementem aktywującym przy ruszaniu w kierunku y)

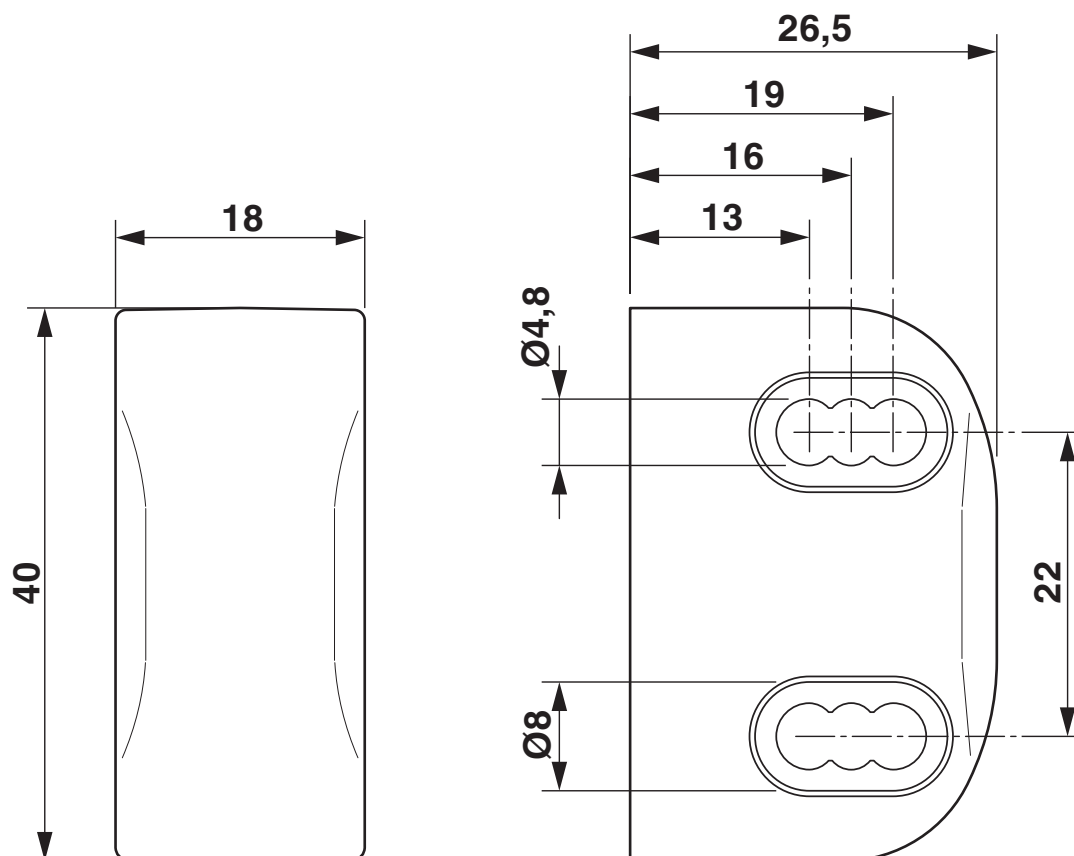
# PSR-CT-C-ACT - Wyłącznik bezpieczeństwa, element aktywujący

2702973

<https://www.phoenixcontact.com/pl/produkty/2702973>

## Rysunki

Rysunek wymiarowy

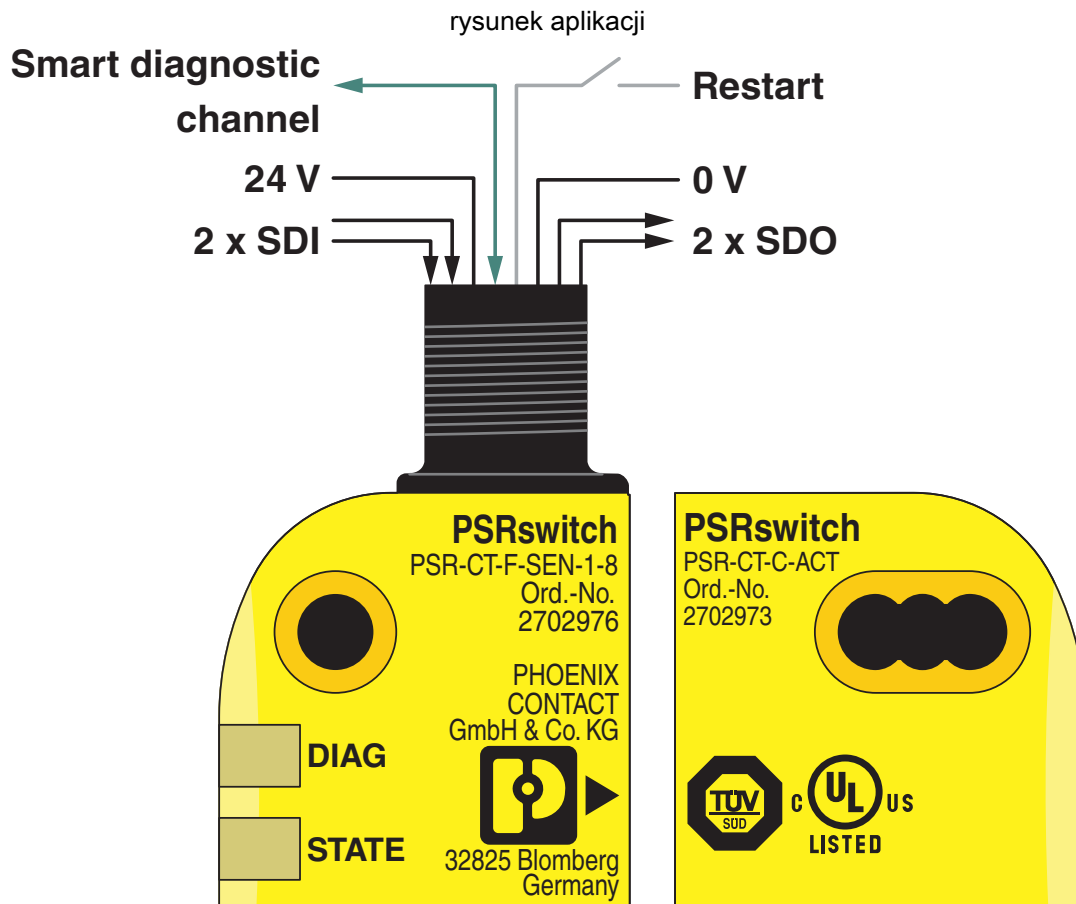


# PSR-CT-C-ACT - Wyłącznik bezpieczeństwa, element aktywujący

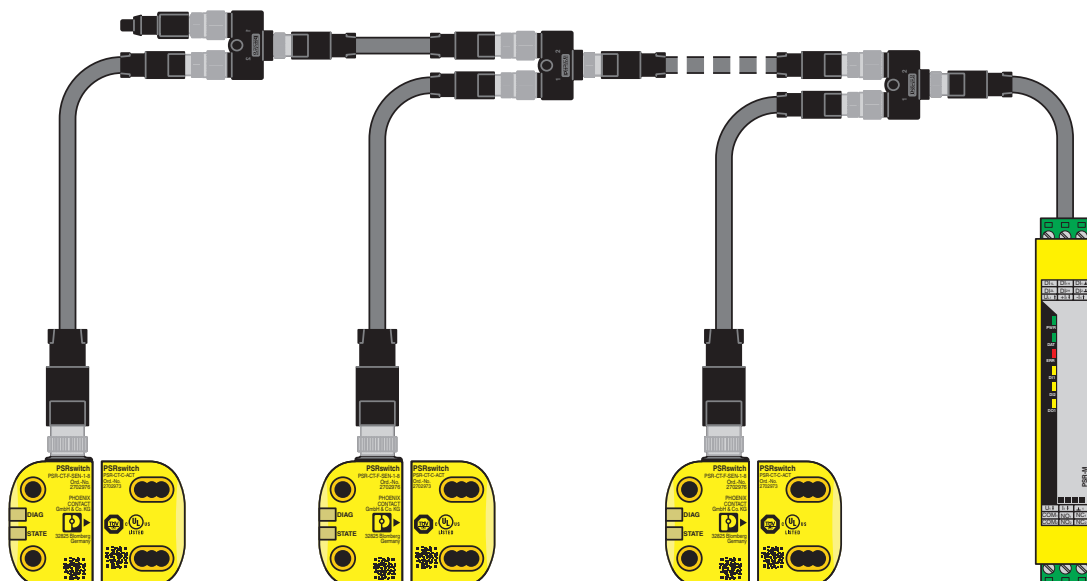


2702973

<https://www.phoenixcontact.com/pl/produkty/2702973>



rysunek aplikacji

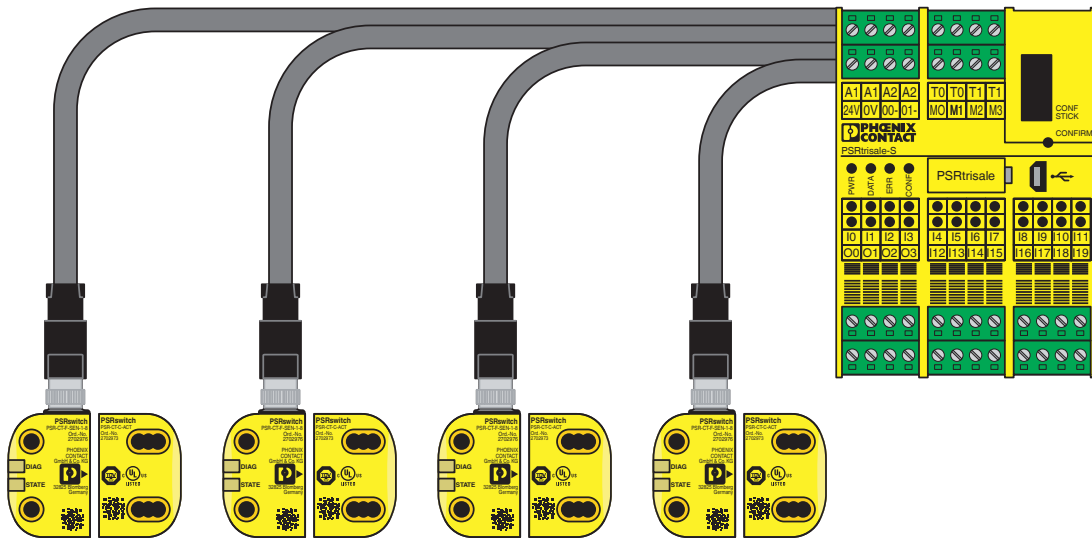


# PSR-CT-C-ACT - Wyłącznik bezpieczeństwa, element aktywujący

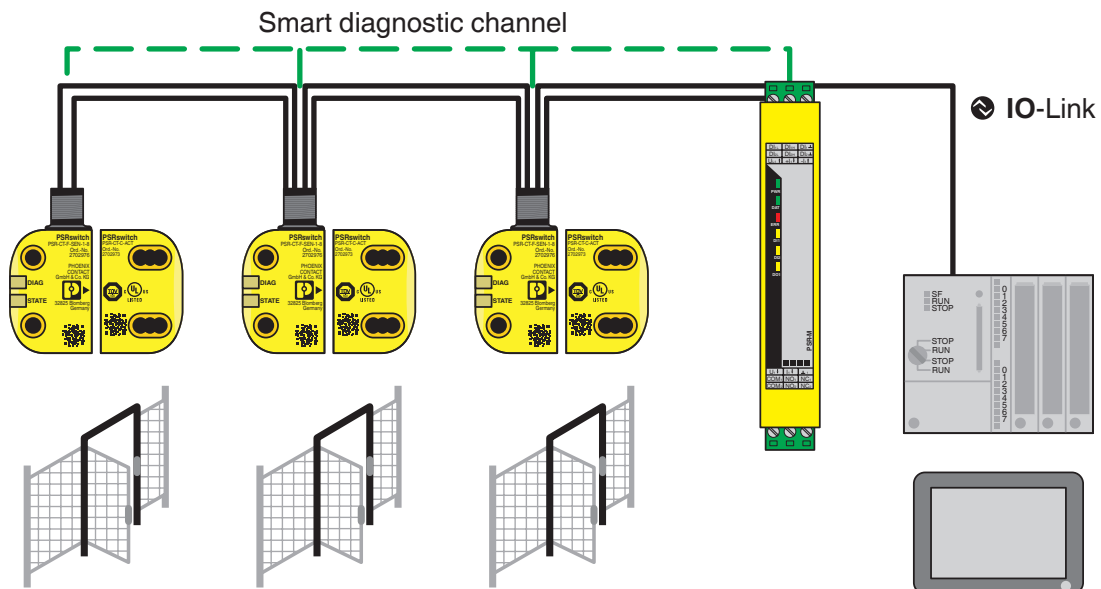
2702973

<https://www.phoenixcontact.com/pl/produkty/2702973>

rysunek aplikacji



rysunek aplikacji

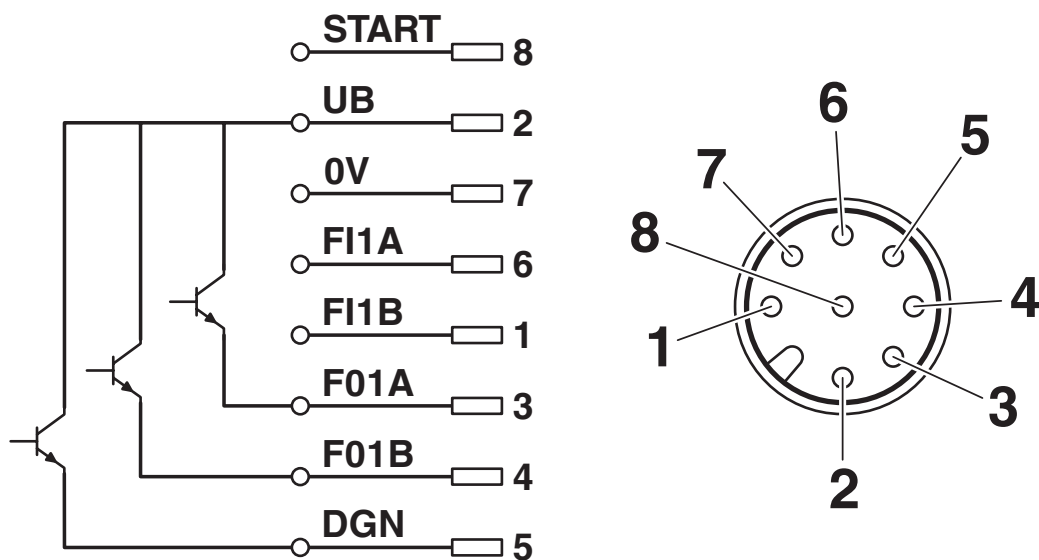


# PSR-CT-C-ACT - Wyłącznik bezpieczeństwa, element aktywujący

2702973

<https://www.phoenixcontact.com/pl/produkty/2702973>

rysunek złączy



# PSR-CT-C-ACT - Wyłącznik bezpieczeństwa, element aktywujący



2702973

<https://www.phoenixcontact.com/pl/produkty/2702973>

## Dopuszczenia

📄 To download certificates, visit the product detail page: <https://www.phoenixcontact.com/pl/produkty/2702973>



### UL Listed

ID dopuszczenia: E196162



### cUL Listed

ID dopuszczenia: E196162



### Bezpewnostwo dzialania

ID dopuszczenia: Z10 029429 0033

# PSR-CT-C-ACT - Wyłącznik bezpieczeństwa, element aktywujący



2702973

<https://www.phoenixcontact.com/pl/produkty/2702973>

## Klasyfikacje

### ECLASS

ECLASS-15.0	27274601
ECLASS-13.0	27274601

### ETIM

ETIM 9.0	EC003015
----------	----------

### UNSPSC

UNSPSC 21.0	32151800
-------------	----------

# PSR-CT-C-ACT - Wyłącznik bezpieczeństwa, element aktywujący



2702973

<https://www.phoenixcontact.com/pl/produkty/2702973>

## Environmental product compliance

### EU RoHS

Spełnia wymagania dyrektywy RoHS	Tak, Brak zwolnień/wyłączeń
----------------------------------	-----------------------------

### China RoHS

Environment friendly use period (EFUP)	EFUP-50
	Tabela deklaracji zgodnie z chińskimi przepisami RoHS dla danego artykułu jest dostępna w materiałach do pobrania na stronie artykułu w punkcie „Deklaracja producenta”. Dla wszystkich artykułów z EFUP-E tabela deklaracji zgodnie z chińskimi przepisami RoHS nie jest potrzebna i nie jest wystawiana.

### EU REACH SVHC

Informacja o substancji z listy kandydackiej REACH (nr CAS)	Brak substancji o stężeniu masowym powyżej 0,1%
---	---

### EF3.1 Zmiana klimatu

CO2e kg	1,883 kg CO2e
---------	---------------

Phoenix Contact 2026 © - Wszelkie prawa zastrzeżone  
<https://www.phoenixcontact.com>

PHOENIX CONTACT Sp. z o.o.  
ul. Bierutowska 57-59, Budynek nr 3/A  
51-317 Wrocław  
71/ 39 80 410  
[pxcpl@phoenixcontact.pl](mailto:pxcpl@phoenixcontact.pl)