

PSR-SPP-42-230UC/URM4/4NO/2NC - Moduł rozszerzeń



2702925

<https://www.phoenixcontact.com/pl/produkty/2702925>

Dane zawarte w tym dokumencie PDF zostały wygenerowane z naszego katalogu online. Kompletne dane znajdują się w dokumentacji użytkownika. Obowiązują ogólne warunki użytkowania dla materiałów pobieranych.



1- lub 2-kanalowe rozszerzenie zestyków z wejściem szerokozakresowym, 4 zestyki zwierne, 1 zestyk rozwierny, 1 tor sygnału zwrotnego, w połączeniu z urządzeniem bazowym do kat. 4, PL e zgodnie z EN ISO 13849, wtykowa złączka szynowa Push-in, szerokość 22,5 mm

Rysunek przedstawia wersję ze złączami śrubowymi

Opis produktu

Urządzenie rozszerzenia styków umożliwia przetwarzanie sygnałów bezpieczeństwa dla zakresu napięcia wejściowego od 42 do 230 V AC/DC jako styków bezpotencjałowych. Urządzenie rozszerzenia styków pokrywa w szczególności zakres zastosowań specjalnych dla napięcia znamionowego powyżej 24 V.

Nowe urządzenie posiada dopuszczenie zgodne z normą EN 50156 i dlatego bez dodatkowych nakładów można je stosować w instalacjach paleniskowych. W szczególności w połączeniu z odpowiednim przekaźnikiem bezpieczeństwa PSR jako urządzeniem podstawowym umożliwia realizację obwodów bezpieczeństwa do PL e lub SIL 3.

Dane handlowe

| | |
|-------------------------------------|---------------|
| Numer artykułu | 2702925 |
| Jednostka opakowania | 1 Szt. |
| Minimalne zamówienie | 1 Szt. |
| Klucz sprzedaży | DNA151 |
| Klucz produktu | DNA151 |
| GTIN | 4055626428895 |
| Waga jednej sztuki (z opakowaniem) | 184,1 g |
| Waga jednej sztuki (bez opakowania) | 170,91 g |
| Numer taryfy celnej | 85371098 |
| Kraj pochodzenia | DE |

PSR-SPP-42-230UC/URM4/4NO/2NC - Moduł rozszerzeń



2702925

<https://www.phoenixcontact.com/pl/produkty/2702925>

Dane techniczne

Wskazówki

Wskazówka dotycząca zastosowania

| | |
|----------------------------------|-----------------------------------|
| Wskazówka dotycząca zastosowania | Wyłącznie do użytku przemysłowego |
|----------------------------------|-----------------------------------|

Właściwości produktu

| | |
|----------------------|---|
| Typ produktu | Przełączniki bezpieczeństwa |
| Rodzina produktów | PSRclassic |
| Zastosowanie | Moduł rozszerzeń |
| Wysterowanie | 1- i 2-kanalowy |
| Trwałość mechaniczna | 10x 10 ⁶ cykli łączeniowych |
| Typ przekaźn. | Przełącznik elektromechaniczny ze stykami o wymuszonym przełączaniu wg normy IEC/EN 61810-3 |

Właściwości izolacji

| | |
|------------------------|-----|
| Kategoria przepięciowa | III |
| Stopień zabrudzenia | 2 |

Czasy

| | |
|--|--|
| Typ. czas przyciągania przy U _s | < 100 ms (przy U _s /przy wysterowaniu poprzez A1) |
| typowy czas opadania | < 40 ms (Wysterowanie przez A1 przy 42 V DC) < 200 ms (Wysterowanie przez A1 przy 230 V AC) |
| Czas ponownej gotowości | < 1 s |

Parametry elektryczne

| | |
|---|---|
| Maksymalna utrata mocy w warunkach znamionowych | 16,1 W (przy I _L ² = 72 A ² , P _{calc. maks.} = 1,7 W + 14,4 W) |
| Znamionowy rodzaj pracy | 100 % ED |
| Znamionowe napięcie izolacji | 250 V AC |
| Znamionowe napięcie udarowe / Izolacja | |

Zasilanie

| | |
|---|---|
| Znamionowe napięcie zasilania obwodu sterowniczego U _S | 42 V AC/DC -15 % / +10 % |
| | 230 V AC/DC -15 % / +10 % |
| Nominalny sterujący prąd zasilania I _S | typ. 35 mA (przy 42 V DC) |
| | typ. 15 mA (przy 230 V AC) |
| Pobór mocy na U _S | 1,5 W (w DC) |
| | 1,7 W (przy AC) |
| Moc pozorna | maks. 3,5 VA (dla U _S) |
| Prąd załączenia | < 20 A (Δt = 100 μs przy U _S) |
| Układ ochronny | Ochrona przed przepięciami; Dioda transil i warystory |

Dane wyjściowe

Przełącznik elektromechaniczny: Tory zezwolenia (13/14, 23/24, 33/34, 43/44)

PSR-SPP-42-230UC/URM4/4NO/2NC - Moduł rozszerzeń



2702925

<https://www.phoenixcontact.com/pl/produkty/2702925>

| | |
|--------------------------|---|
| Opis wyjścia | 2 NO szeregowo, związane z bezpieczeństwem, bez bezpośredniego uziemienia |
| Liczba wyjść | 4 |
| Rodzaj zestyku | 4 tory zwolnienia blokady |
| materiał styków | AgSnO ₂ |
| Napięcie łączeniowe | min. 5 V AC/DC maks. 250 V AC/DC |
| Moc łączeniowa | min. 50 mW |
| Prąd załączenia | min. 10 mA maks. 8 A |
| Zdolność łączeniowa | 5 A (AC15) 6 A (DC13) |
| Prąd dopuszczalny ciągle | 6 A (Przestrzegać krzywej zmniejszania obciążalności) |
| Kwadrat prąd sumaryczny | 72 A ² (Przestrzegać krzywej zmniejszania obciążalności) |
| Częstotliwość łączenia | maks. 0,5 Hz |
| Bezpiecznik na wyjściu | 6 A gL/gG (High Demand) 4 A gL/gG (Low Demand) |

Przełącznik elektromechaniczny: Styk diagnostyki (51/52)

| | |
|--------------------------|---|
| Opis wyjścia | 2 NO szeregowo, bez bezpośredniego uziemienia |
| Liczba wyjść | 1 |
| Rodzaj zestyku | 1 tor sygnału zwrotnego |
| materiał styków | AgSnO ₂ |
| Napięcie łączeniowe | min. 5 V AC/DC maks. 250 V AC/DC |
| Moc łączeniowa | min. 50 mW |
| Prąd załączenia | min. 10 mA maks. 6 A |
| Zdolność łączeniowa | 1 A (AC15) 1 A (DC13) |
| Prąd dopuszczalny ciągle | 1 A (patrz krzywa redukcyjna) |
| Kwadrat prąd sumaryczny | 1 A ² (patrz krzywa redukcyjna) |
| Częstotliwość łączenia | maks. 0,5 Hz |
| Bezpiecznik na wyjściu | 1 A (gL/gG) |

Przełącznik elektromechaniczny: Tor komunikacyjny prądowy (61/62)

| | |
|---------------------|--|
| Opis wyjścia | 2 NC równoległe, bez bezpośredniego uziemienia |
| Liczba wyjść | 1 |
| materiał styków | AgSnO ₂ |
| Napięcie łączeniowe | min. 5 V AC/DC 250 V AC/DC |
| Moc łączeniowa | min. 50 mW |
| Prąd załączenia | maks. 6 A |
| Zdolność łączeniowa | 5 A (AC15) 6 A (DC13) |

PSR-SPP-42-230UC/URM4/4NO/2NC - Moduł rozszerzeń



2702925

<https://www.phoenixcontact.com/pl/produkty/2702925>

| | |
|--------------------------|---|
| Prąd dopuszczalny ciągły | 6 A (Przestrzegać krzywej zmniejszania obciążalności) |
| Kwadrat prąd sumaryczny | 36 A ² (Przestrzegać krzywej zmniejszania obciążalności) |
| Częstotliwość łączenia | maks. 0,5 Hz |
| Bezpiecznik na wyjściu | 1 A (gL/gG) |

Dane przyłączeniowe

Technika przyłączeniowa

| | |
|---------|-----|
| wtykowe | tak |
|---------|-----|

Przyłącze przewodu

| | |
|---|--|
| Rodzaj przyłącza | zaciski Push-in |
| Przekrój przewodu sztywnego | 0,2 mm ² ... 1,5 mm ² |
| Przekrój przewodu giętkiego | 0,2 mm ² ... 1,5 mm ² |
| Przekrój przewodu giętkiego z tulejką z płaszczem z tworzywa | 0,25 mm ² ... 1,5 mm ² (tylko w połączeniu z CRIMPFOX 6) |
| Przekrój przewodu giętkiego z tulejką bez płaszcza z tworzywa | 0,25 mm ² ... 1,5 mm ² (tylko w połączeniu z CRIMPFOX 6) |
| Przekrój przewodu AWG | 24 ... 16 |
| Długość odizolowania | 8 mm |

Sygnalizacja

| | |
|-----------------------------|-----------------------|
| wskaźnik napięcia roboczego | 1 dioda LED (zielona) |
|-----------------------------|-----------------------|

Wymiary

| | |
|-----------|----------|
| Szerokość | 22,5 mm |
| Wysokość | 112 mm |
| Głębokość | 114,5 mm |

Dane materiału

| | |
|------------------|------------------|
| Kolor (Obudowa) | żółty (RAL 1018) |
| Materiał obudowy | PA |

Parametry

Parametry bezpieczeństwa

| | |
|------------------------------|---|
| Kategoria stopu (EN 60204-1) | 0 |
|------------------------------|---|

Parametry bezpieczeństwa: EN ISO 13849

| | |
|------------------------|---|
| Performance Level (PL) | e (w połączeniu z odpowiednim analizatorem) |
|------------------------|---|

Parametry bezpieczeństwa: IEC 61508 - High-Demand

| | |
|------------------------------|---|
| Safety Integrity Level (SIL) | 3 (w połączeniu z odpowiednim analizatorem) |
|------------------------------|---|

Parametry bezpieczeństwa: IEC 61508 - Low-Demand

| | |
|------------------------------|---|
| Safety Integrity Level (SIL) | 3 (w połączeniu z odpowiednim analizatorem) |
|------------------------------|---|

Parametry bezpieczeństwa: EN IEC 62061

| | |
|------------------------------|---|
| Safety Integrity Level (SIL) | 3 (w połączeniu z odpowiednim analizatorem) |
|------------------------------|---|

PSR-SPP-42-230UC/URM4/4NO/2NC - Moduł rozszerzeń



2702925

<https://www.phoenixcontact.com/pl/produkty/2702925>

Warunki środowiskowe i żywotność

Warunki otoczenia

| | |
|---|--|
| Stopień ochrony | IP20 |
| Rodzaj ochrony miejsce montażu min. | IP54 |
| Temperatura otoczenia (praca) | -20 °C ... 55 °C (Przestrzegać krzywej zmniejszania obciążalności) |
| Temperatura otoczenia (składowanie/transport) | -40 °C ... 85 °C |
| Wys. zastosowania | ≤ 2000 m (ponad NN) |
| Max. dop. wilgotność powietrza (przechowywanie/transport) | 75 % (wartości średnie, 85% okazjonalnie, bez obroszenia) |
| Maks. dop. wilgotność powietrza (praca) | 75 % (wartości średnie, 85% okazjonalnie, bez obroszenia) |
| Udar | 15g |
| Drgania (praca) | 10 Hz ... 150 Hz, amplituda 0,15 mm, 2g |

Dopuszczenia

CE

| | |
|------------|---------------|
| Oznaczenie | zgodność z CE |
|------------|---------------|

Montaż

| | |
|--------------------|-------------------------|
| Sposób montażu | Montaż na szynie DIN |
| Informacja montażu | patrz krzywa redukcyjna |
| Pozycja montażu | poziomo lub pionowo |

PSR-SPP-42-230UC/URM4/4NO/2NC - Moduł rozszerzeń

2702925

<https://www.phoenixcontact.com/pl/produkty/2702925>

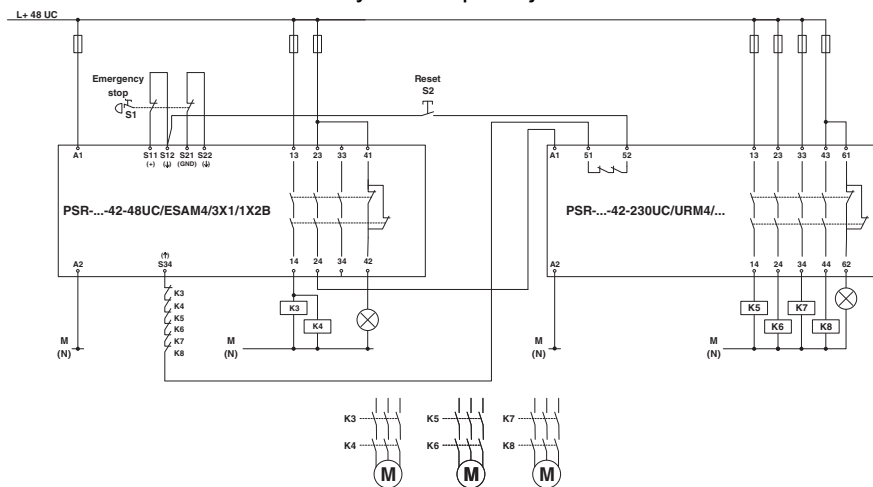
Rysunki

rysunek aplikacji



Rozszerzenie styków

rysunek aplikacji

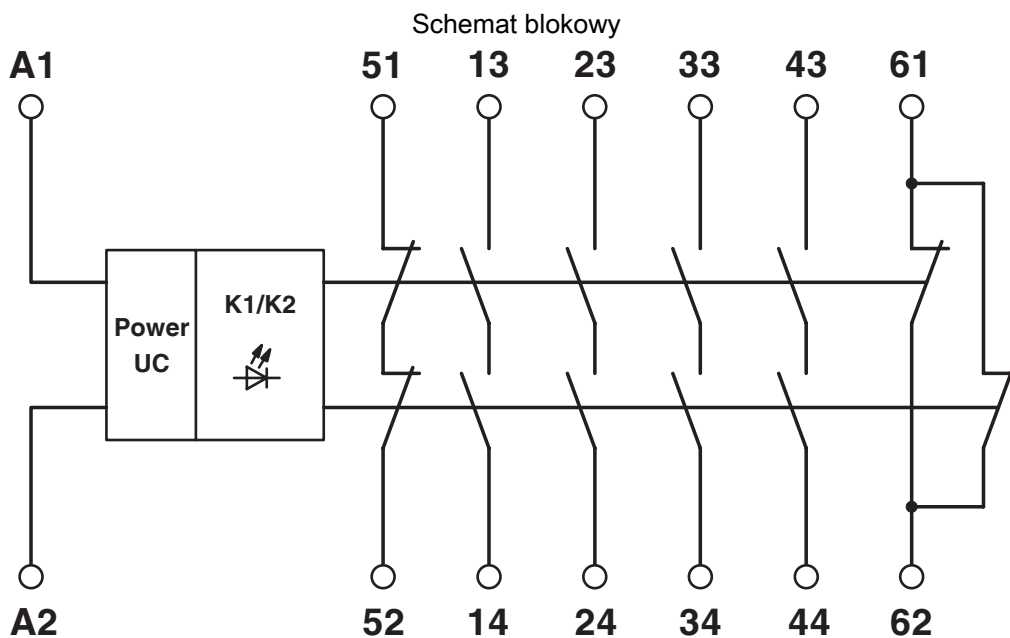


Dwukanałowa kontrola zatrzymania awaryjnego z rozszerzeniem styków

PSR-SPP-42-230UC/URM4/4NO/2NC - Moduł rozszerzeń

2702925

<https://www.phoenixcontact.com/pl/produkty/2702925>



Schemat blokowy

PSR-SPP-42-230UC/URM4/4NO/2NC - Moduł rozszerzeń



2702925

<https://www.phoenixcontact.com/pl/produkty/2702925>

Dopuszczenia

🔗 To download certificates, visit the product detail page: <https://www.phoenixcontact.com/pl/produkty/2702925>



cULus Listed

ID dopuszczenia: E140324



Functional Safety

ID dopuszczenia: 968/EZ 575.03/23

PSR-SPP-42-230UC/URM4/4NO/2NC - Moduł rozszerzeń



2702925

<https://www.phoenixcontact.com/pl/produkty/2702925>

Klasyfikacje

ECLASS

| | |
|-------------------|----------|
| ECLASS-13.0 | 27371819 |
| ECLASS-15.0 | 27371819 |
| ECLASS-15.0 ASSET | 27250101 |

ETIM

| | |
|-----------|----------|
| ETIM 10.0 | EC001449 |
|-----------|----------|

UNSPSC

| | |
|-------------|----------|
| UNSPSC 21.0 | 39122200 |
|-------------|----------|

PSR-SPP-42-230UC/URM4/4NO/2NC - Moduł rozszerzeń



2702925

<https://www.phoenixcontact.com/pl/produkty/2702925>

Environmental product compliance

EU RoHS

| | |
|---------------------------------------|--------------|
| Spełnia wymagania dyrektywy RoHS | Tak |
| zwolnienia/wyłączenia, o ile są znane | 7(a), 7(c)-I |

China RoHS

| | |
|--|--|
| Environment friendly use period (EFUP) | EFUP-50 |
| | Tabela deklaracji zgodnie z chińskimi przepisami RoHS dla danego artykułu jest dostępna w materiałach do pobrania na stronie artykułu w punkcie „Deklaracja producenta”. Dla wszystkich artykułów z EFUP-E tabela deklaracji zgodnie z chińskimi przepisami RoHS nie jest potrzebna i nie jest wystawiana. |

EU REACH SVHC

| | |
|---|--------------------------------------|
| Informacja o substancji z listy kandydackiej REACH (nr CAS) | Lead(nr CAS: 7439-92-1) |
| SCIP | 4b330aef-4171-49b2-8664-06593ca59094 |

EF3.1 Zmiana klimatu

| | |
|---------|---------------|
| CO2e kg | 3,653 kg CO2e |
|---------|---------------|

Phoenix Contact 2026 © - Wszelkie prawa zastrzeżone
<https://www.phoenixcontact.com>

PHOENIX CONTACT Sp. z o.o.
ul. Bierutowska 57-59, Budynek nr 3/A
51-317 Wrocław
71/ 39 80 410
pxcpl@phoenixcontact.pl