

PSR-PS23-1NO-1NC-24VDC-SC - Przełącznik sprężający



2702663

<https://www.phoenixcontact.com/pl/produkty/2702663>

Dane zawarte w tym dokumencie PDF zostały wygenerowane z naszego katalogu online. Kompletne dane znajdują się w dokumentacji użytkownika. Obowiązują ogólne warunki użytkowania dla materiałów pobieranych.



Przełącznik sprężający do zastosowań SIL 3 High i Low Demand, sprzęga cyfrowe sygnały wyjściowe z urządzeniami peryferyjnymi, 1 tor zezwolenia, 1 tor sygnału zwrotnego, do zastosowań Safe State Off, filtr impulsów testowych, stała złączka z zaciskiem śrubowym

Korzyści

- Styki z wymuszonym prowadzeniem EN 50205
- Łatwy test wytrzymałości wg IEC 61508
- Nadaje się do zastosowań High Demand i Low Demand do SIL 3 wg IEC 61508, IEC 61511 i EN 50156
- Niewielka szerokość obudowy tylko 6,8 mm
- Długi okres trwałości poprzez filtrowanie sterujących impulsów kontrolnych
- 1 tor prądowy zezwolenia, 1 tor prądowy diagnostyki
- Zintegrowany filtr impulsu testowego DCS
- Lakier ochronny zabezpieczający PCB przed korozją

Dane handlowe

| | |
|-------------------------------------|---------------|
| Numer artykułu | 2702663 |
| Jednostka opakowania | 1 Szt. |
| Minimalne zamówienie | 1 Szt. |
| Klucz sprzedaży | DNA172 |
| Klucz produktu | DNA172 |
| GTIN | 4055626280233 |
| Waga jednej sztuki (z opakowaniem) | 103,53 g |
| Waga jednej sztuki (bez opakowania) | 69,368 g |
| Numer taryfy celnej | 85364900 |
| Kraj pochodzenia | DE |

PSR-PS23-1NO-1NC-24VDC-SC - Przełącznik sprzęgający



2702663

<https://www.phoenixcontact.com/pl/produkty/2702663>

Dane techniczne

Wskazówki

Wskazówka dotycząca zastosowania

| | |
|----------------------------------|-----------------------------------|
| Wskazówka dotycząca zastosowania | Wyłącznie do użytku przemysłowego |
|----------------------------------|-----------------------------------|

Właściwości produktu

| | |
|-------------------|---|
| Typ produktu | Przełącznik sprzęgający |
| Rodzina produktów | PSRmini |
| Zastosowanie | Bezpieczne wyłączenie High Demand Low Demand Ex |
| Wysterowanie | 1- i 2-kanalowy |
| Typ przełączn. | Przełącznik elektromechaniczny ze stykami o wymuszonym przełączaniu wg normy IEC/EN 61810-3 |

Właściwości izolacji

| | |
|------------------------|-----|
| Kategoria przepięciowa | III |
| Stopień zabrudzenia | 2 |

Czasy

| | |
|-----------------------------------|--|
| Typ. czas przyciągania przy U_s | < 70 ms (przy wysterowaniu A1 przy U_s) |
| typowy czas opadania | < 10 ms (przy wysterowaniu przez A1) |
| Czas ponownej gotowości | 500 ms |

Parametry elektryczne

| | |
|---|--|
| Maksymalna utrata mocy w warunkach znamionowych | 3,49 W ($I_L^2 = 36 A^2$) |
| Znamionowy rodzaj pracy | 100 % ED |
| Znamionowe napięcie izolacji | 250 V AC |
| Znamionowe napięcie udarowe / Izolacja | Izolacja podstawowa 4 kV między wszystkimi torami prądowymi a obudową Bezpieczna separacja, wzmocniona izolacja 6 kV między obwodem sterowania i torem sygnału zwrotnego a torem zezwolenia |

Zasilanie

| | |
|--|--|
| Oznaczenie | A1/A2 |
| Znamionowe napięcie zasilania obwodu sterowniczego U_S | 19,2 V DC ... 30 V DC |
| Znamionowe napięcie zasilania obwodu sterowniczego U_S | 24 V DC -20 % / +25 % |
| Nominalny sterujący prąd zasilania I_S | typ. 45 mA |
| Pobór mocy na U_S | typ. 1,08 W |
| Prąd załączenia | typ. 120 mA ($\Delta t < 10$ ms przy U_S) |
| Czas filtrowania | maks. 2 ms (na A1-A2 przy przepięciach łączeniowych przy U_S) maks. 2 ms (w A1-A2; szerokość impulsów testowych Low) |

PSR-PS23-1NO-1NC-24VDC-SC - Przełącznik sprzęgający



2702663

<https://www.phoenixcontact.com/pl/produkty/2702663>

| | |
|----------------|--|
| | > 30 ms (w A1-A2; częstotliwość impulsów testowych Low) |
| | maks. 2 ms (w A1-A2; szerokość impulsów testowych High) |
| | > 1 s (w A1-A2; częstotliwość impulsów testowych High) |
| Układ ochronny | Seryjne zabezpieczenie przed zmianą biegunowości; Dioda transil 35 V |

Dane wyjściowe

Przełącznik elektromechaniczny: Tor prądowy zezwolenia (13/14)

| | |
|--------------------------|---|
| Opis wyjścia | 2 NO szeregowe, bezzwłoczne, bezpotencjałowe |
| Liczba wyjść | 1 (związanych z bezpieczeństwem) |
| Rodzaj zestyku | 1 prądowy tor zezwolenia |
| materiał styków | AgSnO ₂ |
| Napięcie łączeniowe | min. 12 V AC/DC maks. 250 V AC/DC |
| Moc łączeniowa | min. 60 mW |
| Prąd załączenia | min. 3 mA maks. 6 A |
| Zdolność łączeniowa | 4 A (24 V (DC13)) 5 A (250 V (AC15)) |
| Prąd dopuszczalny ciągły | 6 A (High Demand) 4 A (Low Demand) |
| Kwadrat prąd sumaryczny | 36 A ² (Przestrzegać krzywej zmniejszania obciążalności) |
| Częstotliwość łączenia | maks. 0,1 Hz |
| Trwałość mechaniczna | 10x 10 ⁶ cykli łączeniowych |
| Bezpiecznik na wyjściu | 6 A gL/gG 4 A gL/gG (do zastosowań Low-Demand) |

Przełącznik elektromechaniczny: Tor sygnału zwrotnego (21/22)

| | |
|--------------------------|--|
| Opis wyjścia | 2 NC szeregowe, bezzwłoczne, bezpotencjałowe |
| Liczba wyjść | 1 (związanych z bezpieczeństwem) |
| Rodzaj zestyku | 1 tor sygnału zwrotnego |
| materiał styków | AgCuNi, + Au |
| Napięcie łączeniowe | min. 5 V DC maks. 30 V DC |
| Moc łączeniowa | min. 20 mW |
| Prąd załączenia | min. 1 mA maks. 100 mA |
| Prąd dopuszczalny ciągły | 100 mA |
| Częstotliwość łączenia | maks. 0,1 Hz |
| Trwałość mechaniczna | 10x 10 ⁶ cykli łączeniowych |
| Bezpiecznik na wyjściu | 150 mA Szybki |

Dane przyłączeniowe

Technika przyłączeniowa

PSR-PS23-1NO-1NC-24VDC-SC - Przekaznik sprzegajacy



2702663

<https://www.phoenixcontact.com/pl/produkty/2702663>

| | |
|---------|-----|
| wtykowe | nie |
|---------|-----|

Przylacze przewodu

| | |
|-----------------------------|---|
| Rodzaj przylacza | Przylacze srubowe |
| Przekroj przewodu sztywnego | 0,2 mm ² ... 2,5 mm ² |
| Przekroj przewodu giętkiego | 0,2 mm ² ... 2,5 mm ² |
| Przekroj przewodu AWG | 26 ... 12 |
| Długość odizolowania | 12 mm |
| Gwint śruby | M3 |
| Moment dokręcania | 0,5 Nm ... 0,6 Nm |

Sygnalizacja

| | |
|-----------------------------|-------------------|
| Wskaźnik stanu | 1 x LED (zielona) |
| wskaźnik napięcia roboczego | 1 LED (żółta) |

Wymiary

| | |
|-----------|----------|
| Szerokość | 6,8 mm |
| Wysokość | 93,1 mm |
| Głębokość | 102,5 mm |

Dane materiału

| | |
|------------------|------------------|
| Kolor (Obudowa) | żółty (RAL 1018) |
| Materiał obudowy | PBT |

Parametry

Parametry bezpieczeństwa

| | |
|------------------------------|---|
| Kategoria stopu (EN 60204-1) | 0 |
|------------------------------|---|

Parametry bezpieczeństwa: EN 50156-2

| | |
|------------------------------|--------------------------|
| Safety Integrity Level (SIL) | 3 (Referencja IEC 61508) |
|------------------------------|--------------------------|

Parametry bezpieczeństwa: IEC 61508 - High-Demand

| | |
|------------------------------|---|
| Safety Integrity Level (SIL) | 3 |
|------------------------------|---|

Parametry bezpieczeństwa: IEC 61508 - Low-Demand

| | |
|------------------------------|---|
| Safety Integrity Level (SIL) | 3 |
|------------------------------|---|

Warunki środowiskowe i żywotność

Warunki otoczenia

| | |
|---|--|
| Stopień ochrony | IP20 |
| Rodzaj ochrony miejsce montażu min. | IP54 |
| Temperatura otoczenia (praca) | -40 °C ... 70 °C (Przestrzegać krzywej zmniejszania obciążalności) |
| Temperatura otoczenia (składowanie/transport) | -40 °C ... 85 °C |
| Wys. zastosowania | ≤ 2000 m (ponad NN) |
| Max. dop. wilgotność powietrza (przechowywanie/transport) | 75 % (wartości średnie, 85% okazjonalnie, bez obroszenia) |

PSR-PS23-1NO-1NC-24VDC-SC - Przekaznik sprzegajacy



2702663

<https://www.phoenixcontact.com/pl/produkty/2702663>

| | |
|---|---|
| Maks. dop. wilgotność powietrza (praca) | 75 % (wartości średnie, 85% okazjonalnie, bez obroszenia) |
| Udar | 15g |
| Drgania (praca) | 10 Hz ... 150 Hz, 2g |

Dopuszczenia

ATEX

| | |
|------------|----------------------------|
| Oznaczenie | Ⓜ II 3G Ex ec nC IIC T4 Gc |
| Certyfikat | UL 22 ATEX 2912X |

IECEX

| | |
|------------|--------------------|
| Oznaczenie | Ex ec nC IIC T4 Gc |
| Certyfikat | IECEX UL 22.0037X |

UL, USA / Kanada

| | |
|------------|---------|
| Oznaczenie | cULus |
| Certyfikat | E140324 |

UL Ex, USA / Kanada

| | |
|------------|--|
| Oznaczenie | Class I, Zone 2, AEx ec nC IIC T4 / Ex ec nC IIC Gc T4 X Class I, Div. 2, Groups A, B, C, D, T4 |
| Certyfikat | E360692 |

CE

| | |
|------------|---------------|
| Oznaczenie | zgodność z CE |
|------------|---------------|

Test symulujący warunki otoczenia

| | |
|------------|------------|
| Oznaczenie | G3 |
| Certyfikat | ISA-S71.04 |

CCC / China-Ex

| | |
|------------|--------------------|
| Oznaczenie | Ex ec nC IIC T4 Gc |
| Certyfikat | 2022122304115695 |

Montaż

| | |
|--------------------|-------------------------|
| Sposób montażu | Montaż na szynie DIN |
| Informacja montażu | patrz krzywa redukcyjna |
| Pozycja montażu | poziomo lub pionowo |

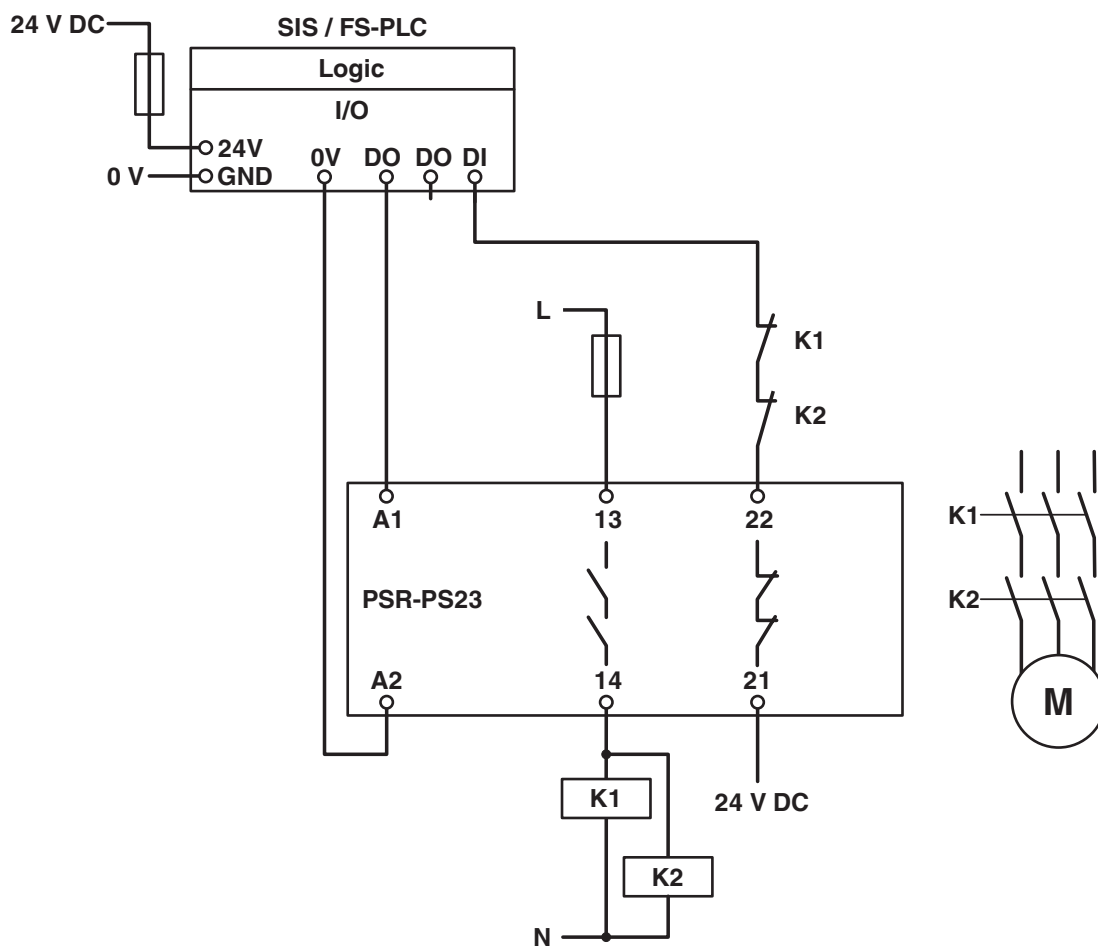
PSR-PS23-1NO-1NC-24VDC-SC - Przełącznik sprzęgający

2702663

<https://www.phoenixcontact.com/pl/produkty/2702663>

Rysunki

Schemat



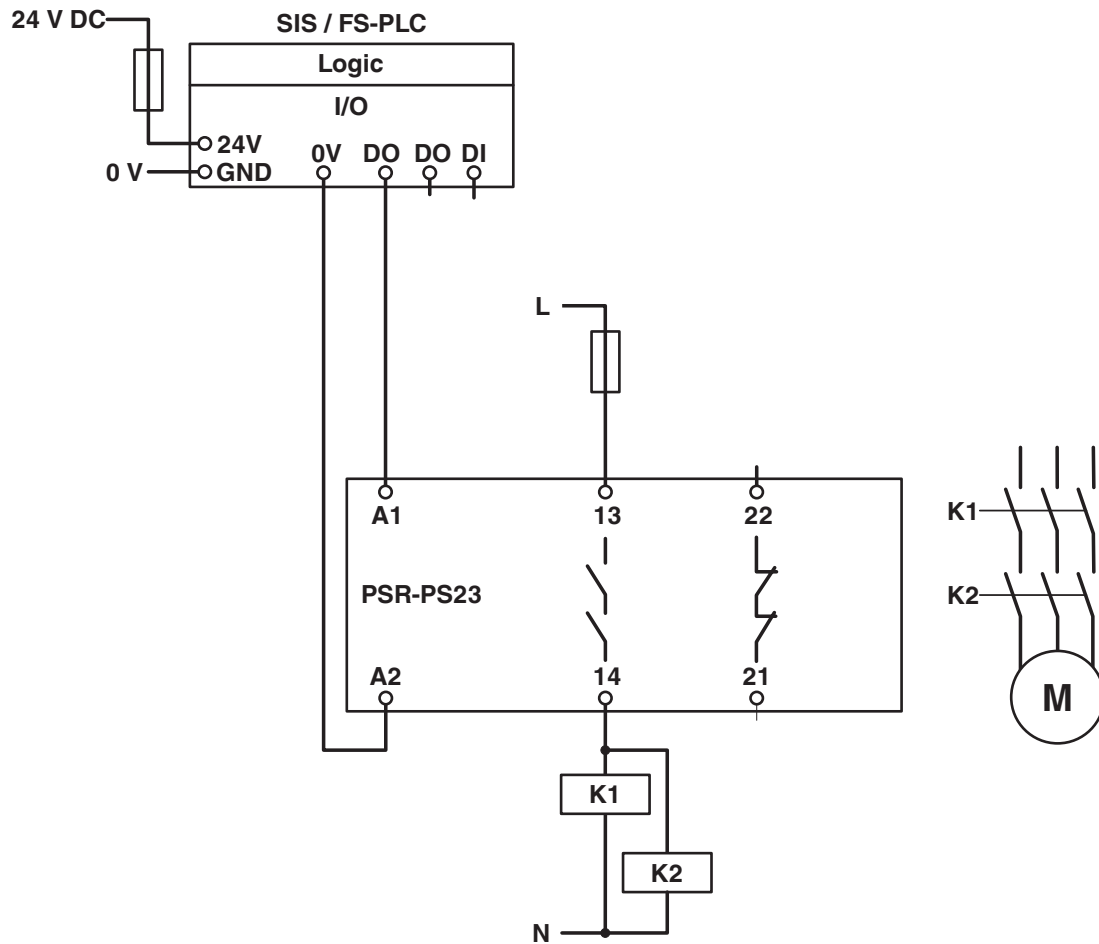
Przykład zastosowania

PSR-PS23-1NO-1NC-24VDC-SC - Przełącznik sprzęgający

2702663

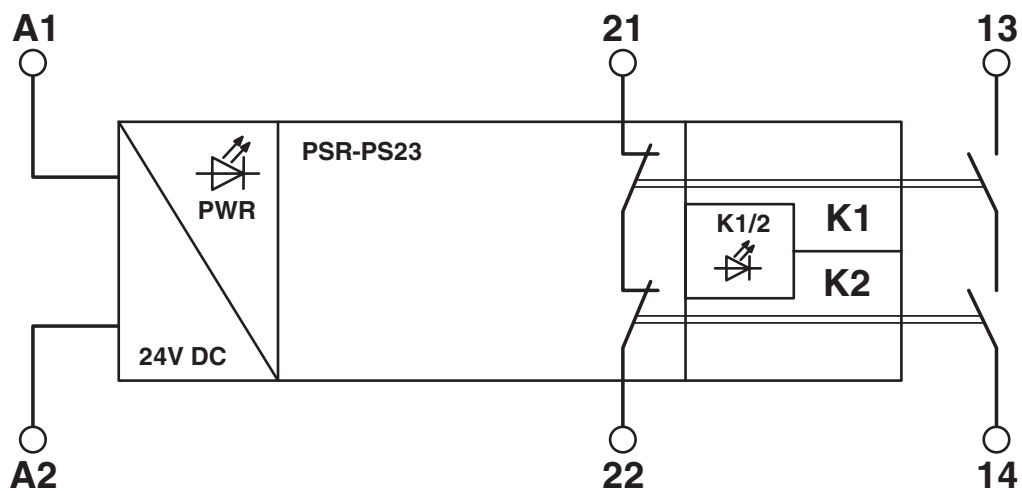
<https://www.phoenixcontact.com/pl/produkty/2702663>

Schemat



Przykład zastosowania

Schemat blokowy



Schemat blokowy

PSR-PS23-1NO-1NC-24VDC-SC - Przekaznik sprzęgający



2702663

<https://www.phoenixcontact.com/pl/produkty/2702663>

Dopuszczenia

To download certificates, visit the product detail page: <https://www.phoenixcontact.com/pl/produkty/2702663>



Functional Safety

ID dopuszczenia: 44 780 15124307



cULus Listed

ID dopuszczenia: E140324



IECEX

ID dopuszczenia: IECEX ULD 22.0037X



ATEX

ID dopuszczenia: UL 22 ATEX 2912X



cULus Listed

ID dopuszczenia: E360692



CCC

ID dopuszczenia: 2022122304115695

PSR-PS23-1NO-1NC-24VDC-SC - Przekaznik sprzegajacy



2702663

<https://www.phoenixcontact.com/pl/produkty/2702663>

Klasyfikacje

ECLASS

| | |
|-------------|----------|
| ECLASS-13.0 | 27371819 |
| ECLASS-15.0 | 27371819 |

ETIM

| | |
|-----------|----------|
| ETIM 10.0 | EC001449 |
|-----------|----------|

UNSPSC

| | |
|-------------|----------|
| UNSPSC 21.0 | 39122205 |
|-------------|----------|

PSR-PS23-1NO-1NC-24VDC-SC - Przekaznik sprzęgający



2702663

<https://www.phoenixcontact.com/pl/produkty/2702663>

Environmental product compliance

EU RoHS

| | |
|---------------------------------------|--------------|
| Spełnia wymagania dyrektywy RoHS | Tak |
| zwolnienia/wyłączenia, o ile są znane | 7(a), 7(c)-I |

China RoHS

| | |
|--|--|
| Environment friendly use period (EFUP) | EFUP-50 |
| | Tabela deklaracji zgodnie z chińskimi przepisami RoHS dla danego artykułu jest dostępna w materiałach do pobrania na stronie artykułu w punkcie „Deklaracja producenta”. Dla wszystkich artykułów z EFUP-E tabela deklaracji zgodnie z chińskimi przepisami RoHS nie jest potrzebna i nie jest wystawiana. |

EU REACH SVHC

| | |
|---|--------------------------------------|
| Informacja o substancji z listy kandydackiej REACH (nr CAS) | Lead(nr CAS: 7439-92-1) |
| SCIP | 9992fd73-714a-4a39-bf9e-3b269187e7e2 |

Phoenix Contact 2026 © - Wszelkie prawa zastrzeżone

<https://www.phoenixcontact.com>

PHOENIX CONTACT Sp. z o.o.
ul. Bierutowska 57-59, Budynek nr 3/A
51-317 Wrocław
71/ 39 80 410
pxcpl@phoenixcontact.pl