

PSR-PC51-1NO-1NC-24DC-SP - Przełącznik sprzęgający



2702523

<https://www.phoenixcontact.com/pl/produkty/2702523>

Dane zawarte w tym dokumencie PDF zostały wygenerowane z naszego katalogu online. Kompletne dane znajdują się w dokumentacji użytkownika. Obowiązują ogólne warunki użytkowania dla materiałów pobieranych.



Przełącznik sprzęgający do separacji galwanicznej i adaptacji mocy do aplikacji F&G SIL 3, low demand, diagnostyka obciążenia w stanie załączonym i wyłączonym pod kątem przerwania obwodu i zwarcia, 1 tor prądowy zezwolenia, filtr impulsów testowych, wtykowa złączka szynowa Push-in, szerokość 17,5 mm

Korzyści

- Monitorowanie zwarcia doziemnego
- Nadaje się do zastosowań Low Demand do SIL 3 wg IEC 61508, IEC 61511 i EN 50156
- Konfigurowalna diagnostyka stanu załączenia i wyłączenia
- Aktywna sygnalizacja zwrotna błędów poprzez A1 na wyjściu cyfrowym
- Zintegrowany filtr impulsu testowego DCS
- 1 tor prądowy zezwolenia, 1 prądowy tor sygnalizacyjny

Dane handlowe

Numer artykułu	2702523
Jednostka opakowania	1 Szt.
Minimalne zamówienie	1 Szt.
Klucz sprzedaży	DNA182
Klucz produktu	DNA182
GTIN	4055626283371
Waga jednej sztuki (z opakowaniem)	173,58 g
Waga jednej sztuki (bez opakowania)	147,48 g
Numer taryfy celnej	85364190
Kraj pochodzenia	DE

PSR-PC51-1NO-1NC-24DC-SP - Przełącznik sprzęgający



2702523

<https://www.phoenixcontact.com/pl/produkty/2702523>

Dane techniczne

Wskazówki

Wskazówka dotycząca zastosowania

Wskazówka dotycząca zastosowania	Wyłącznie do użytku przemysłowego
----------------------------------	-----------------------------------

Właściwości produktu

Typ produktu	Przełącznik sprzęgający
Rodzina produktów	PSRmini
Zastosowanie	Bezpieczne włączanie Low Demand Ex
Wysterowanie	1- i 2-kanalowy
Typ przełączn.	Przełącznik elektromechaniczny

Właściwości izolacji

Kategoria przepięciowa	III
Stopień zabrudzenia	2

Czasy

Typ. czas przyciągania przy U_S	typ. 100 ms (przy wysterowaniu przez A1-A2)
typowy czas opadania	typ. 30 ms (przy wysterowaniu przez A1-A2)
Czas ponownej gotowości	1 s (przy wysterowaniu przez A1-A2) 3 s (Czas gotowości diagnostyki po utworzeniu U_D)

Parametry elektryczne

Maksymalna utrata mocy w warunkach znamionowych	3,8 W (przy $U_B = 26,4$ V DC, $U_{BD} = 26,4$ V DC, $I_L = 3$ A)
Znamionowy rodzaj pracy	100 % ED
Znamionowe napięcie izolacji	250 V AC
Znamionowe napięcie udarowe / Izolacja	Izolacja podstawowa 4 kV między wszystkimi torami prądowymi a obudową Bezpieczna separacja, wzmocniona izolacja 6 kV od (A1/A2, 24V/0V, 21/22 i TP1/TP2/TP3) do toru prądowego zezwolenia (L, L', LO, LO', NI, NI', N,N')

Zasilanie

Oznaczenie	A1/A2
Znamionowe napięcie zasilania obwodu sterowniczego U_S	24 V DC -15 % / +10 %
Nominalny sterujący prąd zasilania I_S	typ. 75 mA
Pobór mocy na U_S	typ. 2 W (przy U_S/U_D ; stan włączenia)
Prąd załączenia	maks. 100 mA
Czas filtrowania	2 ms (na A1-A2 przy przepięciach łączeniowych przy U_S) maks. 2 ms (w A1-A2; szerokość impulsów testowych Low) ≥ 100 ms (w A1-A2; częstotliwość impulsów testowych Low) maks. 17 ms (w A1-A2; szerokość impulsów testowych High)

PSR-PC51-1NO-1NC-24DC-SP - Przełącznik sprzęgający



2702523

<https://www.phoenixcontact.com/pl/produkty/2702523>

	≥ 800 ms (w A1-A2; częstotliwość impulsów testowych High)
Układ ochronny	Ochrona przed przepięciami; Dioda transil 36 V
	Zabezpieczenie przed pomyleniem biegunów

Zasilanie

Oznaczenie	24V/0V
Napięcie diagnostyczne U_D	24 V DC -20 % / +25 %
Prąd wejściowy w U_D	35 mA (dla $U_D = 24$ V)
	45 mA (dla $U_D = 19$ V)
	25 mA (dla $U_D = 30$ V)
Prąd załączania w U_D	1,5 A ($\Delta t < 10$ μ s)
Pobór mocy na U_D	typ. 0,9 W (przy U_D ; stan wyłączenia)
Układ ochronny	Ochrona przed przepięciami; Dioda transil 33 V
	Zabezpieczenie przed pomyleniem biegunów

Dane wejściowe

Cyfrowe: Punkty do testu okresowego (T1, T2, T3)

Liczba wejść	3
Prąd załączenia	typ. 200 mA
Układ ochronny	Ochrona przed przepięciami; Dioda transil 36 V
Pobór prądu	typ. 20 mA (Wejście TP1)
	typ. 20 mA (Wejście TP2)
	typ. 30 mA (Wejście TP3)

Dane wyjściowe

Przełącznik elektromechaniczny: Tor prądowy zezwolenia (L-LO-NI-N / L'-LO'-NI'-N')

Opis wyjścia	zestyki zwierne bezpieczne
Liczba wyjść	1 (bezzwłoczny)
Rodzaj zestyku	1 prądowy tor zezwolenia
materiał styków	AgNi, z cienkim złoceniem, stop Ag
Napięcie łączeniowe	min. 16 V AC/DC
	maks. 250 V AC
	maks. 125 V DC
Moc łączeniowa	min. 1 W
Prąd załączenia	min. 50 mA
	maks. 5 A ($\Delta t \leq \text{[symbol]} s$)
Prąd dopuszczalny ciągły	3 A (Uwzględnić zmniejszenie obciążalności, rodzaj i napięcie obciążenia)
Kwadrat prąd sumaryczny	9 A ² (Przestrzegać krzywej zmniejszania obciążalności)
Częstotliwość łączenia	maks. 0,5 Hz
Trwałość mechaniczna	ok. 5x 10 ⁷ cykli łączeniowych

Przełącznik elektromechaniczny: Tor komunikacyjny prądowy (21/22)

Opis wyjścia	Zestyk rozwierny bez bezpieczeństwa funkcjonalnego
--------------	--

PSR-PC51-1NO-1NC-24DC-SP - Przełącznik sprzęgający



2702523

<https://www.phoenixcontact.com/pl/produkty/2702523>

Liczba wyjść	1 (Bezwłoczne, bezpotencjałowe)
Rodzaj zestyku	1 tor sygnalizacyjny
Prąd łączeniowy	maks. 100 mA
Prąd załączenia	≤ 800 mA ($\Delta t \leq \text{[symbol]} \text{ ms}$)
Zabezpieczenie zwarciove	nie

Dane przyłączeniowe

Technika przyłączeniowa

wtykowe	tak
---------	-----

Przyłącze przewodu

Rodzaj przyłącza	zaciski Push-in
Przekrój przewodu sztywnego	0,2 mm ² ... 1,5 mm ²
Przekrój przewodu giętkiego	0,2 mm ² ... 1,5 mm ²
Przekrój przewodu giętkiego z tulejką z płaszczem z tworzywa	0,25 mm ² ... 1,5 mm ² (tylko w połączeniu z CRIMPFOX 6)
Przekrój przewodu giętkiego z tulejką bez płaszcza z tworzywa	0,25 mm ² ... 1,5 mm ² (tylko w połączeniu z CRIMPFOX 6)
Przekrój przewodu AWG	24 ... 16
Długość odizolowania	8 mm

Sygnalizacja

Wskaźnik stanu	1 x LED (zielona)
wskaźnik napięcia roboczego	1 LED (żółta)
Wyświetlanie błędów	1 x dioda LED (czerwona)

Wymiary

Szerokość	17,5 mm
Wysokość	117,4 mm
Głębokość	114,5 mm

Dane materiału

Kolor (Obudowa)	żółty (RAL 1018)
Materiał obudowy	Frianyl A63 RV0

Parametry

Parametry bezpieczeństwa: EN 50156-2

Safety Integrity Level (SIL)	3 (Referencja IEC 61508)
------------------------------	--------------------------

Parametry bezpieczeństwa: IEC 61508 - Low-Demand

Safety Integrity Level (SIL)	3
------------------------------	---

Warunki środowiskowe i żywotność

Warunki otoczenia

Stopień ochrony	IP20
Rodzaj ochrony miejsce montażu min.	IP54

PSR-PC51-1NO-1NC-24DC-SP - Przekaznik sprzęgający



2702523

<https://www.phoenixcontact.com/pl/produkty/2702523>

Temperatura otoczenia (praca)	-25 °C ... 60 °C (Przestrzegać krzywej zmniejszania obciążalności)
Temperatura otoczenia (składowanie/transport)	-40 °C ... 65 °C
Wys. zastosowania	≤ 2000 m (ponad NN)
Max. dop. wilgotność powietrza (przechowywanie/transport)	75 % (wartości średnie, 85% okazjonalnie, bez obroszenia)
Maks. dop. wilgotność powietrza (praca)	75 % (wartości średnie, 85% okazjonalnie, bez obroszenia)
Udar	15g, 11 ms
Drgania (praca)	10 Hz ... 150 Hz, 2g
Ciśnienie powietrza (praca)	79 kPa ... 106 kPa
Ciśnienie powietrza (składowanie/transport)	79 kPa ... 106 kPa

Dopuszczenia

ATEX

Oznaczenie	⊕ II 3G Ex ec nC IIC T4 Gc
Certyfikat	DEMKO 19 ATEX 2240X

IECEX

Oznaczenie	Ex ec nC IIC T4 Gc
Certyfikat	IECEX ULD 19.0023X

UL, USA / Kanada

Oznaczenie	cULus
Certyfikat	E140324

UL Ex, USA / Kanada

Oznaczenie	Class I, Zone 2, AEx ec nC IIC T4 / Ex ec nC IIC Gc T4 X Class I, Div. 2, Groups A, B, C, D, T4
Certyfikat	E360692

CE

Oznaczenie	zgodność z CE
------------	---------------

Test symulujący warunki otoczenia

Oznaczenie	G3
Certyfikat	ISA-S71.04

CCC / China-Ex

Oznaczenie	Ex ec nC IIC T4 Gc
Certyfikat	2022122304115696

Montaż

Sposób montażu	Montaż na szynie DIN
Informacja montażu	patrz krzywa redukcyjna
Pozycja montażu	poziomo lub pionowo

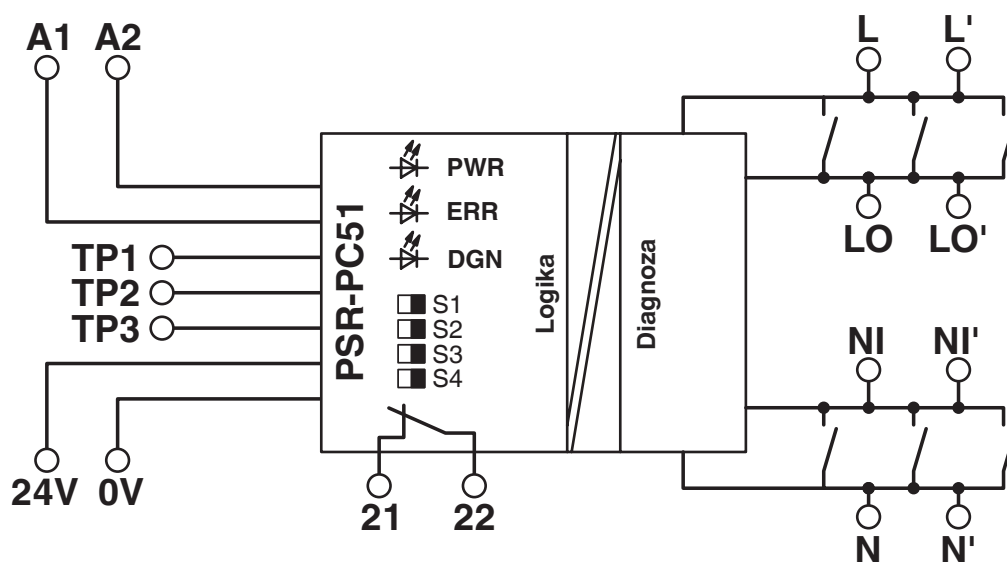
PSR-PC51-1NO-1NC-24DC-SP - Przełącznik sprzęgający

2702523

<https://www.phoenixcontact.com/pl/produkty/2702523>

Rysunki

Schemat blokowy



Schemat blokowy

PSR-PC51-1NO-1NC-24DC-SP - Przekaznik sprzęgający



2702523

<https://www.phoenixcontact.com/pl/produkty/2702523>

Dopuszczenia

To download certificates, visit the product detail page: <https://www.phoenixcontact.com/pl/produkty/2702523>



cULus Listed

ID dopuszczenia: E140324



cULus Listed

ID dopuszczenia: E140324



Functional Safety

ID dopuszczenia: 968/FSP 1486.02/22



Functional Safety

ID dopuszczenia: 968/FSP 1486.02/22



IECEx

ID dopuszczenia: IECEx ULD 19.0023X



ATEX

ID dopuszczenia: DEMKO 19 ATEX 2240X



cULus Listed

ID dopuszczenia: E360692



CCC

ID dopuszczenia: 2022122304115696



cULus Listed

ID dopuszczenia: E360692



CCC

ID dopuszczenia: 2022122304115696



IECEx

ID dopuszczenia: IECEx ULD 19.0023X

PSR-PC51-1NO-1NC-24DC-SP - Przekaznik sprzęgający



2702523

<https://www.phoenixcontact.com/pl/produkty/2702523>



ATEX

ID dopuszczenia: DEMKO 19 ATEX 2240X

PSR-PC51-1NO-1NC-24DC-SP - Przekaznik sprzegajacy



2702523

<https://www.phoenixcontact.com/pl/produkty/2702523>

Klasyfikacje

ECLASS

ECLASS-13.0	27371819
ECLASS-15.0	27371819

ETIM

ETIM 10.0	EC001449
-----------	----------

UNSPSC

UNSPSC 21.0	39122200
-------------	----------

PSR-PC51-1NO-1NC-24DC-SP - Przekaznik sprzegajacy



2702523

<https://www.phoenixcontact.com/pl/produkty/2702523>

Environmental product compliance

EU RoHS

Spełnia wymagania dyrektywy RoHS	Tak
zwolnienia/wyłączenia, o ile są znane	7(a), 7(c)-I

China RoHS

Environment friendly use period (EFUP)	EFUP-50
	Tabela deklaracji zgodnie z chińskimi przepisami RoHS dla danego artykułu jest dostępna w materiałach do pobrania na stronie artykułu w punkcie „Deklaracja producenta”. Dla wszystkich artykułów z EFUP-E tabela deklaracji zgodnie z chińskimi przepisami RoHS nie jest potrzebna i nie jest wystawiana.

EU REACH SVHC

Informacja o substancji z listy kandydackiej REACH (nr CAS)	Lead(nr CAS: 7439-92-1)
SCIP	bcc07592-d3e8-4f2f-87c3-d05084722b60

Phoenix Contact 2026 © - Wszelkie prawa zastrzeżone

<https://www.phoenixcontact.com>

PHOENIX CONTACT Sp. z o.o.
ul. Bierutowska 57-59, Budynek nr 3/A
51-317 Wrocław
71/ 39 80 410
pxcpl@phoenixcontact.pl